

L'abitazione strutturata su due livelli si trova a Marnate e nell'ottica di una ristrutturazione completa il Sig. Giuseppe ha deciso di affidarsi al proprio installatore di fiducia per la scelta del nuovo impianto di climatizzazione.



L'installatore Franco Fioravanzo, idraulico che opera nel settore della manutenzione ed installazione dal 1976, insieme al progettista Dott. Pietro Marforio ingegnere della società ANTHEM INGEGNERIA SRL, con sede ad Angera, hanno proposto soluzioni al passo con le necessità di oggi: massimo confort minimo consumo e semplicità d'uso.

La struttura è passata da una classe energetica G ad una classe energetica A4.

La scelta del sistema di generazione è ricaduta sull'utilizzo di una pompa geotermica acqua - acqua da pozzo che fornisce riscaldamento, raffrescamento e acqua calda sanitaria senza utilizzare combustibili fossili, fornendo energia rinnovabile al 100% per una casa efficiente ed eco compatibile. Una pompa sommersa posata ad una profondità di circa 50 mt preleva dalla falda l'acqua necessaria al fabbisogno del generatore per garantire il calore necessario alla struttura e al termine del processo l'acqua viene reimpressa nella falda con un bilancio idraulico in pareggio. La pdc in inverno "estrae" il calore dall'acqua e lo invia o all'accumulo sanitario (acs) o all'impianto di riscaldamento.

In estate, quando la pdc produce acs, "estrae" il calore dall'impianto di raffrescamento senza attivare la pompa di pozzo e questo ci garantisce in questa fase il raffrescamento gratuito.

Una volta terminata la produzione di acs, l'impianto di raffrescamento viene raffreddato in free cooling (raffrescamento gratuito) utilizzando la sola acqua del pozzo.

È stato previsto, in caso di necessità, di attivare la funzione active cooling (raffrescamento attivo); in questo caso la pdc produce acqua fredda e il calore prelevato dall'ambiente viene dissipato attraverso la pompa di pozzo nella falda.

L'impianto di riscaldamento e raffrescamento è stato realizzato sia al piano terreno che al piano



superiore utilizzando un impianto a pavimento radiante.

Deumidificazione e ventilazione meccanica controllata completano l'impianto.

Si è optato per l'utilizzo di un sistema di regolazione dell'impianto termico in classe 6, con controllo indipendente in ogni locale e sulla modulazione del sistema di produzione con la possibilità di supervisione da remoto (allarmi e impostazioni). L'utente può modificare la temperatura direttamente dalle sonde o attraverso una pagina web da pc o da cellulare, può accedere a tutte le impostazioni anche da remoto.

Per ridurre ulteriormente i consumi la presenza di un impianto fotovoltaico completo di batterie ad accumulo riduce ulteriormente i consumi contribuendo a rendere l'impianto il più autonomo possibile.

L'impianto è composto da:

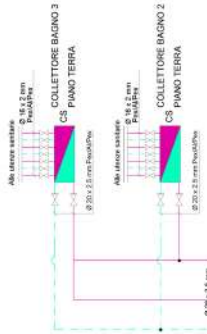
- Pompa di calore geotermica ALPHA INNOTECH
- pannelli radianti a pavimento NEXTREND
- ventilazione meccanica NEXTREND
- bollitore 300lt NEXTREND
- regolazione NEXTREND



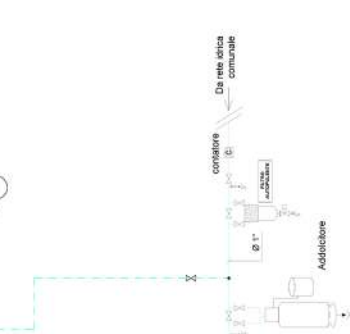
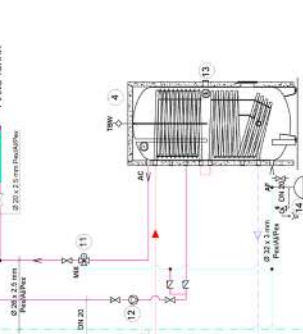
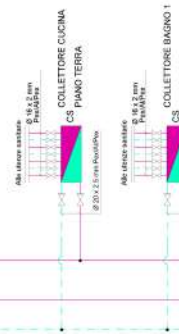
SCHEMA IDRAULICO

| | |
|--|---------------------------|
| | VALVOLA A SFERA |
| | POMPA |
| | MISCELATRICE O DEVIATRICE |
| | VALVOLA DI RITORNO |
| | VALVOLA DI SICUREZZA |
| | VALVOLA 2 VIE |
| | CONTATORE |
| | REGOLATORE DI PORTATA |
| | SONDA |
| | DEGRADATORE |
| | VALVOLA DI ZONA |
| | RESISTENZA ELETTRICA |
| | ANGOLO |
| | MANCATA |
| | RITORNO |
| | ACQUA CALDA |
| | ACQUA FREDDA |
| | GAS |
| | RICIRCOLO (OPZIONALE) |

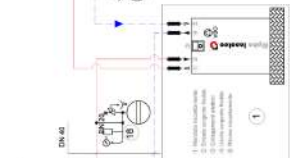
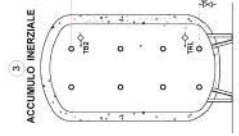
PIANO COPERTUBA



PIANO PRIMO



PIANO TERRA



AF





“La miglior pubblicità
è quella che fanno i
clienti soddisfatti”

Installatore TERMOIDRAULICA FIORAVANZO - Via Giovanni Pascoli, 90 - Marnate VA
francofioravanzo@libero.it

Progettista ANTHEM INGEGNERIA SRL - Via Torino, 52 - Angera (VA)
pmarforio@anhemingegneria.it

Utente Finale - Turconi Giuseppe - Marnate (Va)

FOTIR S.r.l.

Via Damiano Chiesa, 2 - 21057 Olgiate Olona (Va)

Tel. (0331) 375.300 - E-mail info@fotir.it - Posta certificata: fotir@pec.netorange.it

Cap. Sociale 100.000,00 Euro I.V. - R.E.A. 183175 - Reg. Imprese, C.F. e Partita I.V.A. 01445350125.