

NEXTREND
Persone in grado di dare risposte

LISTINO
CATALOGO
PRODOTTI
1/2024

Marzo 2024

NEXTREND

Deu - Vent

NEXTTREND

Persone in grado di dare risposte

CHI SIAMO E COSA FACCIAMO

La nostra azienda nasce nel 1984 ponendosi da sempre come obiettivo l'attenzione alle persone, proponendo soluzioni tecnologicamente avanzate, rispettose dell'ambiente, capaci di dare il massimo del comfort ma nello stesso tempo facili da utilizzare.

Seguendo questo nostro progetto siamo continuamente alla ricerca di soluzioni e prodotti con queste caratteristiche, capaci di offrire risposte ai problemi che quotidianamente ogni operatore del settore deve affrontare. Serietà, affidabilità, vicinanza, professionalità, sono le qualità che ci differenziano in un mercato in trasformazione, sempre più spersonalizzato e anonimo.

A CHI CI RIVOLGIAMO

Proponiamo la Nostra Conoscenza attraverso il nostro marchio NEXTTREND affiancandoci ad installatori qualificati che vogliono differenziarsi.

Le nostre soluzioni sono frutto dell'esperienza fatta insieme a Voi; Abbiamo fatto tesoro di tutti i suggerimenti ricevuti; grazie a questo vogliamo essere i precursori di una nuova era nel comfort ambientale: quella che verrà (NEXT).

Un team di professionisti, si affiancherà a Voi con l'obiettivo di informarvi, formarvi e assistervi

PUNTI DI FORZA

Proponiamo un sistema e non un solo prodotto.

Il nostro sistema diventa unico, le nostre proposte sono studiate ad Hoc; non tutti gli impianti sono uguali e nemmeno i Vostri clienti lo sono, cerchiamo quindi, con VOI, di soddisfare le loro reali necessità.

Le nostre proposte, su richiesta, sono corredate di schemi idraulici e di posa tipici.






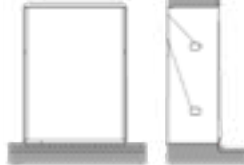


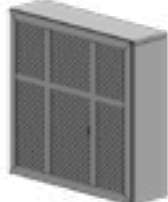
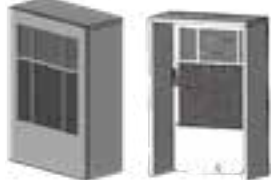
Gli schemi non costituiscono e/o sostituiscono l'obbligo di progettazione, dove richiesto, a cura dei tecnici abilitati.









Amministratore
Dario Zilioli

A handwritten signature in black ink, appearing to read 'Dario Zilioli', written in a cursive style.

LISTINO











| DEUMIDIFICATORE A PARETE INCASSO | | | | |
|---|-----------------|--|----|------------|
|  | 2380 8000 01000 | NEXTREND DEUMIDIFICATORE DA INCASSO WELLNESS W230 (solo macchina) | PZ | 1.554,00 € |
|  | 2380 8000 01100 | NEXTREND DEUMIDIFICATORE DA INCASSO SENZA ACQUA WELLNESS W230 NA | PZ | 1.554,00 € |
|  | 2380 8000 10000 | NEXTREND DEUMIDIFICATORE DA INCASSO WELLNESS W320 (solo macchina) | PZ | 2.061,00 € |
|  | 2380 8000 11000 | NEXTREND DEU-CLIMATIZZATORE DA INCASSO WELLNESS W320 "I" (solo macchina) | PZ | 2.780,00 € |
| | 2380 8000 12000 | NEXTREND DEUMIDIFICATORE DA INCASSO SENZA ACQUA WELLNESS W320 NA | PZ | 2.061,00 € |
|  | 2380 8000 20000 | NEXTREND CASSERO(ASSEMBLATO)IN LAMIERA ZINCATA X W320 | PZ | 277,00 € |
|  | 2380 8000 20100 | NEXTREND CASSERO(ASSEMBLATO)IN LAMIERA ZINCATA x W230 | PZ | 248,00 € |
|  | 2380 8000 21000 | NEXTREND GRIGLIA FRONTALE IN LEGNO LACCATO PER W320 - W320 "I" | PZ | 392,00 € |
|  | 2380 8000 21010 | NEXTREND GRIGLIA FRONTALE IN LEGNO LACCATO PER W230 | PZ | 285,00 € |
|  | 2380 8000 22000 | NEXTREND MOBILETTO DA PARETE IN LEGNO LACCATO C/ GRIGLIA x W320 | PZ | 680,00 € |
|  | 2380 8000 23000 | NEXTREND MOBILETTO DA PARETE IN LEGNO LACCATO C/ GRIGLIA x W 230 | PZ | 548,00 € |

| DEUMIDIFICATORE DA SOFFITTO | | | | |
|---|-----------------|---|----|------------|
|  | 2380 8000 30000 | NEXTREND DEUMIDIFICATORE DA CONTROSOFFITTO ORIZZONTALE WELLNESS C320 | PZ | 2.134,00 € |
|  | 2380 8000 30100 | NEXTREND DEUMIDIFICATORE CONTROSOFFITTO RADIANTE S/BATT.ACQUA C320-NA | PZ | 2.134,00 € |
|  | 2380 8000 31000 | NEXTREND DEUMIDIFICATORE DA CONTROSOFFITTO ORIZZONTALE WELLNESS C560 | PZ | 3.388,00 € |
|  | 2380 8000 31100 | NEXTREND DEUMIDIFICATORE CONTROSOFFITTO x PISCINA S/BATT.ACQUA C560-NA | PZ | 3.468,00 € |
| | 2380 8000 32000 | NEXTREND DEU-CLIMATIZZATORE DA CONTROSOFFITTO ORIZZ. WELLNESS C320"1" | PZ | 2.850,00 € |
| | 2380 8000 33000 | NEXTREND DEU-CLIMATIZZATORE DA CONTROSOFFITTO ORIZZ. WELLNESS C560"1" | PZ | 4.632,00 € |
| | 2380 8000 32040 | NEXTREND DEU-CLIMA DA CONTROSOFFITTO ORIZZ. C460 C/DISPLAY ELETTRONICO | PZ | 2.585,00 € |
| DEUMIDIFICATORE PER PISCINA | | | | |
|  | 2380 8000 46000 | NEXTREND DEUMIDIFICATORE PER PISCINA SP 600 | PZ | 3.541,00 € |
|  | 2380 8000 47000 | NEXTREND DEUMIDIFICATORE PER PISCINA SP 1000 | PZ | 4.740,00 € |
| VENTILAZIONE MECCANICA CONTROLLATA | | | | |
|  | 2380 8001 40100 | NEXTREND UNITA' VENTILAZIONE MECCANICA ACTIVE150 C/DEUMIDIFICAZIONE | PZ | 6.339,00 € |
|  | 2380 8001 40200 | NEXTREND UNITA' VENTILAZIONE MECCANICA ACTIVE150 C/DEUMIDIF+ RAFFRESCAMENTO | PZ | 6.824,00 € |
|  | 2380 8001 40300 | NEXTREND UNITA' VENTILAZIONE MECCANICA ACTIVE250 C/DEUMIDIFICAZIONE | PZ | 7.769,00 € |
|  | 2380 8001 40400 | NEXTREND UNITA' VENTILAZIONE MECCANICA ACTIVE250 C/DEUMIDIF+ RAFFRESCAMENTO | PZ | 8.338,00 € |
|  | 2380 8002 20100 | NEXTREND KIT FREE-COOLING x VMC ACTIVE | PZ | 267,00 € |
|  | 2380 8002 20200 | NEXTREND KIT CONNESSIONE INGRESSI DIGITALI x VMC ACTIVE | PZ | 107,00 € |

| ACCESSORI | | | | |
|---|-----------------|--|----|----------|
|  | 2380 8000 40000 | NEXTREND SILENZIATORE ABB. 3db (A) MANDATA/ASPIRAZIONE PER C320- C320"1" | PZ | 304,00 € |
|  | 2380 8000 41000 | NEXTREND PLENUM DI MANDATA 2/3 x D150 x C320-C320"1" | PZ | 190,70 € |
|  | 2380 8000 41100 | NEXTREND PLENUM DI RIPRESA 2/3 x D150 x C320-C320"1" | PZ | 190,70 € |
|  | 2380 8000 42000 | NEXTREND SILENZIATORE ABB. 3db (A) MANDATA/ASPIRAZIONE PER C560-C560"1" | PZ | 388,00 € |
|  | 2380 8000 43000 | NEXTREND PLENUM IN MANDATA 5 x D 160 MANDATA/ASPIRAZIONE x C560-C560"1" | PZ | 204,00 € |
|  | 2380 8000 44000 | NEXTREND DEUMIDOSTATO MECCANICO MONTATO A BORDO MACCHINA | PZ | 98,00 € |

| CONDOTTI ARIA | | | | |
|---|-----------------|--|----|----------|
|  | 1892 0100 10000 | NEXTREND CONDOTTO FLESSIBILE ARIA D75 ROTOLO 50mt ANTIBATTERICO | PZ | 318,54 € |
|  | 1892 0200 10000 | NEXTREND CONDOTTO ARIA SEMIOVALE FLEX 50x100mm ROTOLO 50mt ANTIBATTERICO | PZ | 802,88 € |
| | 1892 0200 20000 | NEXTREND CONDOTTO ARIA SEMIOVALE FLEX 50x100mm ROTOLO 30mt ANTIBATTERICO | PZ | 521,18 € |
|  | 1892 0720 10000 | NEXTREND CONDOTTO ARIA L 2000mm DN 125 | PZ | 59,40 € |
| | 1892 0720 11000 | NEXTREND CONDOTTO ARIA L 2000mm DN 150 | PZ | 63,62 € |
| | 1892 0720 12000 | NEXTREND CONDOTTO ARIA L 2000mm DN 180 | PZ | 98,68 € |
| ADATTATORI | | | | |
|  | 1892 0100 50000 | NEXTREND ADATTATORE D75 x VALVOLA DN 125 + 1 TAPPO | PZ | 45,92 € |
|  | 1892 0100 51000 | NEXTREND ADATTATORE D.75 x GRIGLIA RETTANGOLARE + 1 TAPPO | PZ | 51,76 € |
|  | 1892 0100 60000 | NEXTREND ADATTATORE D75 x GRIGLIA QUADRATA | PZ | 69,50 € |
|  | 1892 0201 00000 | NEXTREND ADATTATORE SEMI-OVALE AE35 x VALVOLE DN125 + 1 TAPPO | PZ | 48,54 € |
|  | 1892 0201 10000 | NEXTREND ADATTATORE SEMI-OVALE AE35 x GRIGLIA RETTANGOLARE + 1 TAPPO | PZ | 69,00 € |

| | | | | |
|---|-----------------|---|----|----------|
|  | 1892 0201 20000 | NEXTREND ADATTATORE SEMI-OVALE AE35 x GRIGLIA QUADRATA | PZ | 85,60 € |
|  | 1892 0203 00000 | NEXTREND ADATTAT.BOX UNIVERSALE DA SIST.D75 A SIST. SEMIOVALE AE35 50x100 | PZ | 16,12 € |
|  | 1892 0201 30000 | NEXTREND BOX DISTRIBUZ.ARIA DN125x5 ATTACCHI AE35 +2 TAPPI+5 REG.PORTATA | PZ | 323,20 € |
|  | 1892 0202 00000 | NEXTREND BOX DISTRIBUZ.ARIA D75 ADATTABILE AE35 SEMIOVALE 8 CONNESSIONI | PZ | 273,32 € |
|  | 1892 0202 10000 | NEXTREND BOX DISTRIBUZ.ARIA D75 ADATTABILE AE35 SEMIOVALE 16 CONNESSIONI | PZ | 287,94 € |
|  | 1892 0202 50000 | NEXTREND MINIBOX DISTRIBUZ.ARIA ORIZZ.D75 ADATT. AE35 SEMIOVALE 6 USCITE | PZ | 207,74 € |
|  | 1892 0202 60000 | NEXTREND MINIBOX DISTRIBUZ.ARIA D75 ADATTABILE AE35 SEMIOVALE 8 USCITE | PZ | 207,74 € |
| GRIGLIE | | | | |
|  | 1892 0500 50000 | NEXTREND GRIGLIA QUADRATA IN ALU MOD. MONO-ONDA x SISTEMA ARIA D75/AE35 | PZ | 74,38 € |
|  | 1892 0500 60000 | NEXTREND GRIGLIA QUADRATA IN ALU MOD. BIDIREZIONALE x SIST.ARIA D75/AE35 | PZ | 88,68 € |
|  | 1892 0500 70000 | NEXTREND GRIGLIA RETTANGOLARE IN ACCIAIO BCA SISTEMA ARIA SEMIOVALE AE35 | PZ | 114,94 € |

| | | | | |
|---|-----------------|--|----|----------|
|  | 1892 0500 80000 | NEXTREND GRIGLIA RETTANGOLARE IN ACCIAIO INOX SIST. ARIA SEMIOVALE AE35 | PZ | 112,48 € |
|  | 1892 0500 90000 | NEXTREND GRIGLIA RETTANGOL.ALU MOD.MONO-ONDA x SIST.ARIA SEMI-OVALE AE35 | PZ | 78,68 € |
|  | 1892 0501 00000 | NEXTREND GRIGLIA RETTANGOL.IN ALU BIDIREZIONALE SIST.ARIA SEMIOVALE AE35 | PZ | 91,82 € |
| GRIGLIE | | | | |
|  | 1892 0710 10000 | NEXTREND GRIGLIA PARETE ASPIRAZIONE ARIA DN 125 BCA | PZ | 168,50 € |
| | 1892 0710 11000 | NEXTREND GRIGLIA PARETE ASPIRAZIONE ARIA DN 150 BCA | PZ | 157,58 € |
| | 1892 0710 12000 | NEXTREND GRIGLIA PARETE ASPIRAZIONE ARIA DN 180 BCA | PZ | 157,58 € |
|  | 1892 0710 13000 | NEXTREND GRIGLIA PARETE ASPIRAZIONE ARIA DN 125 NERA | PZ | 168,50 € |
| | 1892 0710 14000 | NEXTREND GRIGLIA PARETE ASPIRAZIONE ARIA DN 150 NERA | PZ | 157,58 € |
| | 1892 0710 15000 | NEXTREND GRIGLIA PARETE ASPIRAZIONE ARIA DN 180 NERA | PZ | 157,58 € |
| TERMINALI E TEGOLE | | | | |
|  | 1892 0700 10000 | NEXTREND TERMINALE VERTICALE NERO DN 125 ESPULSIONE ARIA | PZ | 150,82 € |
| | 1892 0700 11000 | NEXTREND TERMINALE VERTICALE NERO DN 150 ESPULSIONE ARIA | PZ | 150,82 € |
| | 1892 0700 13000 | NEXTREND TEGOLA NERA 5 - 25° DN 125/150 x TERMINALE ARIA | PZ | 112,14 € |
|  | 1892 0700 14000 | NEXTREND TEGOLA NERA 25 - 45° DN 125/150 x TERMINALE ARIA | PZ | 154,04 € |
|  | 1892 0700 20000 | NEXTREND VENTUB TERMINALE A TETTO COIBENTATO DN 125 | PZ | 309,60 € |
|  | 1892 0700 21000 | NEXTREND CONVERSA TETTI INCLINATI 25-45° DN 125 | PZ | 91,20 € |
|  | 1892 0700 22000 | NEXTREND TEGOLA TETTI PIANI DN125-150-180 | PZ | 112,80 € |

| | | | | |
|---|-----------------|--|----|----------|
|  | 1892 0700 30000 | NEXTREND VENTUS TERMINALE ISOLATO TETTI INCLINATI 15-55° DN150/160 | PZ | 248,40 € |
| | 1892 0700 31000 | NEXTREND VENTUS TERMINALE ISOLATO TETTI INCLINATI 15-55° DN180/200 | PZ | 318,00 € |
|  | 1892 0700 32000 | NEXTREND VENTUS TERMINALE ISOLATO TETTI PIANI CON CONVERSA DN150/160 | PZ | 200,40 € |
| | 1892 0700 33000 | NEXTREND VENTUS TERMINALE ISOLATO TETTI PIANI CON CONVERSA DN180/200 | PZ | 258,00 € |
| VALVOLE ARIA | | | | |
|  | 1892 0500 01000 | NEXTREND VALVOLA HAELIX TONDA IMMISSIONE/ESTRAZIONE ARIA DN125 | PZ | 58,48 |
|  | 1892 0500 02000 | NEXTREND VALVOLA HAELIX QUADRA IMMISSIONE/ESTRAZIONE ARIA DN125 | PZ | 58,48 |
|  | 1892 0500 10000 | NEXTREND VALVOLA TONDA IMMISSIONE ARIA DN125 IN ABS x SISTEMA D75/AE35 | PZ | 21,62 € |
| SILENZIATORI CONDOTTI | | | | |
|  | 1892 0720 35000 | NEXTREND SILENZIATORE DN 125 x CONDOTTO ARIA | PZ | 96,46 € |
| | 1892 0720 36000 | NEXTREND SILENZIATORE DN 150 x CONDOTTO ARIA | PZ | 108,06 € |
| | 1892 0720 37000 | NEXTREND SILENZIATORE DN 180 x CONDOTTO ARIA | PZ | 173,98 € |
| VARIE | | | | |
|  | 1892 0100 20000 | NEXTREND GIUNTO x CONDOTTO ARIA FLEX D75 (ESCLUSO ANELLO DI TENUTA) | PZ | 5,58 € |
|  | 1892 0100 30000 | NEXTREND ANELLO DI TENUTA D75 (SINGOLO PEZZO) | PZ | 1,88 € |
|  | 1892 0100 31000 | NEXTREND ANELLO ANTI-SFILAMENTO D75 (SINGOLO PEZZO) | PZ | 1,18 € |

| | | | | |
|---|-----------------|---|----|---------|
|  | 1892 0100 40000 | NEXTREND TAPPO D.75 x CONDOTTO FLEX ARIA | PZ | 3,88 € |
|  | 1892 0200 30000 | NEXTREND GIUNTO CONDOTTO FLEX SEMIOVALE AE35 (ESCLUSO ANELLO DI TENUTA) | PZ | 15,48 € |
|  | 1892 0200 40000 | NEXTREND ANELLO DI TENUTA SEMI-OVALE AE35 | PZ | 8,12 € |
|  | 1892 0200 50000 | NEXTREND TAPPO CONDOTTO ARIA SEMI-OVALE AE35 | PZ | 4,86 € |
|  | 1892 0200 60000 | NEXTREND CURVA VERTICALE SEMI-OVALE AE35 (ESCLUSO ANELLO DI TENUTA) | PZ | 21,06 € |
|  | 1892 0200 70000 | NEXTREND CURVA ORIZZONTALE SEMI-OVALE AE35 (ESCLUSO ANELLO DI TENUTA) | PZ | 21,06 € |
|  | 1892 0200 80000 | NEXTREND COLLARE FISSAGGIO CONDOTTO ARIA SEMI-OVALE AE35 | PZ | 4,78 € |
|  | 1892 0200 90000 | NEXTREND REGOLATORE DI PORTATA ARIA SEMI-OVALE AE35 | PZ | 4,08 € |
|  | 1892 0200 91000 | NEXTREND ADATTATORE 90° PER SEMI-OVALE AE35 A TONDO D.75 | PZ | 18,60 € |
|  | 1892 0720 13000 | NEXTREND CURVA 90° DN 125 x CONDOTTO ARIA | PZ | 18,92 € |
| | 1892 0720 14000 | NEXTREND CURVA 90° DN 150 x CONDOTTO ARIA | PZ | 19,34 € |
| | 1892 0720 15000 | NEXTREND CURVA 90° DN 180 x CONDOTTO ARIA | PZ | 27,58 € |

| | | | | |
|---|-----------------|--|----|---------|
|  | 1892 0720 16000 | NEXTREND CURVA 45° DN 125 x CONDOTTO ARIA | PZ | 14,96 € |
| | 1892 0720 17000 | NEXTREND CURVA 45° DN 150 x CONDOTTO ARIA | PZ | 15,88 € |
| | 1892 0720 18000 | NEXTREND CURVA 45° DN 180 x CONDOTTO ARIA | PZ | 21,44 € |
|  | 1892 0720 19000 | NEXTREND CURVA 30° DN 150 x CONDOTTO ARIA | PZ | 15,88 € |
| | 1892 0720 20000 | NEXTREND CURVA 30° DN 180 x CONDOTTO ARIA | PZ | 21,44 € |
|  | 1892 0720 21000 | NEXTREND CURVA 15° DN 150 x CONDOTTO ARIA | PZ | 15,88 € |
| | 1892 0720 22000 | NEXTREND CURVA 15° DN 180 x CONDOTTO ARIA | PZ | 21,44 € |
|  | 1892 0720 23000 | NEXTREND TEE A 90° DN 125 x CONDOTTO ARIA | PZ | 54,84 € |
|  | 1892 0720 24000 | NEXTREND BRAGA Y A 45° DN 150 x CONDOTTO ARIA | PZ | 84,34 € |
| | 1892 0720 25000 | NEXTREND BRAGA Y A 45° DN 180 x CONDOTTO ARIA | PZ | 88,60 € |
|  | 1892 0720 26000 | NEXTREND RIDUZIONE CONCENTRICA DN150-125 x CONDOTTO ARIA | PZ | 27,78 € |
| | 1892 0720 27000 | NEXTREND RIDUZIONE CONCENTRICA DN180-125 x CONDOTTO ARIA | PZ | 26,56 € |
| | 1892 0720 28000 | NEXTREND RIDUZIONE CONCENTRICA DN180-150 x CONDOTTO ARIA | PZ | 26,56 € |
|  | 1892 0720 29000 | NEXTREND RACCORDO DN 125 x CONDOTTO ARIA | PZ | 11,90 € |
| | 1892 0720 30000 | NEXTREND RACCORDO DN 150 x CONDOTTO ARIA | PZ | 8,20 € |
| | 1892 0720 31000 | NEXTREND RACCORDO DN 180 x CONDOTTO ARIA | PZ | 10,46 € |
|  | 1892 0720 32000 | NEXTREND COLLARE DI FISSAGGIO DN 125 x CONDOTTO ARIA | PZ | 6,30 € |
| | 1892 0720 33000 | NEXTREND COLLARE DI FISSAGGIO DN 150 x CONDOTTO ARIA | PZ | 5,22 € |
| | 1892 0720 34000 | NEXTREND COLLARE DI FISSAGGIO DN 180 x CONDOTTO ARIA | PZ | 6,38 € |

**Siamo a tua
disposizione
per
ulteriori
informazioni**

Informazioni tecniche

DEUMIDIFICATORE A PARETE INCASSO W ISOTERMICO

INDIETRO

I deumidificatori della serie "W" si utilizzano per il controllo dell'umidità ove sia presente un impianto di raffrescamento a pannelli radianti. I deumidificatori della serie "W" nella versione standard dispongono di batteria di pre e post raffreddamento, sono deumidificatori isoter- mici.

La versione "NA" è un normale deumidificatore che funziona senza il collegamento al circuito d'acqua refrigerata (senza batteria acqua). La versione "i" può lavorare anche in modalità climatizzazione sem- pre abbinata alla deumidificazione per poter garantire un controllo ottimale anche della temperatura. Gli apparecchi sono particolar- mente silenziosi e dispongono di griglia in legno laccato.

STRUTTURA

I deumidificatori della serie W sono costituiti da una scocca in accia- io zincato a caldo con pannelli removibili per facilitarne l'ispezione e la manutenzione straordinaria. Il Telaio da murare è pre-assemblato, dispone di zanche per il fissaggio alla muratura.

COMPRESSORE

Il compressore è di tipo alternativo ermetico, con dispositivo di protezio- ne termica e coibentazione acustica, viene montato su antivibranti al fine di ridurre le vibrazioni.

CIRCUITO FRIGORIFERO

Composto da evaporatore e condensatore in tubi di rame e alette in alluminio passo 2,8 mm. Il circuito frigorifero è ermetico. Capillare, filtro deidratatore a silica gel, pressostato di alta (solo versione deu-clima).

VENTILATORE

In tutti i modelli "W" è di tipo centrifugo dotato di girante d.144 mm, tran- ne che nei modelli "i" che è di tipo assiale in materiale termoplastico, a bassa rumorosità.

Motore con condensatore e selettore a 3 velocità.

FILTRO ARIA

Realizzato in materiale sintetico in polipropilene, il filtro aria è lavabile e facilmente sostituibile. Viene montato sulla griglia in legno.

MICROPROCESSORE

Esegue il controllo dello sbrinamento, il ritardo del compressore e gestisce gli allarmi tramite controllo elettro- nico (versione deu-clima).

VASCHETTA DI RACCOLTA DELLA CONDENSA

In materiale plastico termoformato PST.

COLLAUDO

Vengono eseguite prove di tenuta del circuito frigorifero, prove di scarica elettrica e collaudo funzionale diret- tamente in fabbrica, in modo da garantire il corretto funzionamento della macchina.



MACCHINA ERMETICAMENTE
SIGILLATA
CO₂ < 10.000 KG
ESENE F-GAS

| DATI TECNICI | W230 | W230NA | W320 | W320i | W320NA |
|--|------------------|---------------|--------------|--------------|---------------|
| Potenza nom. media assorbita (25°C - 60% U.R. - acqua 16°C) | 230W | 250W | 380W | 380W | 460 W |
| Massima potenza assorbita (32°C, 95% U.R.) | 270W | 370W | 460W | 460W | 590W |
| Max corrente assorbita (32°C - 95% U.R.) F.L.A. | 2A | 2,2A | 2,8A | 2,8A | 3A |
| Corrente di spunto L.R.A.(assorbimento elettrico massimo all'accensione) | 16A | 13A | 20A | 20A | 20a |
| Portata d'aria (con filtro pulito) | 200mc/h | 200 mc/h | 300 mc/h | 300 mc/h | 300 mc/h |
| Range portata d'aria | 200mc/h | 200 mc/h | 240÷360 mc/h | 240÷360 mc/h | 300÷360 mc/h |
| Livello pressione sonora Lps (a 3 mt in campo libero) | 33 db(A) | 33 db(A) | 38 db(A) | 38 db(A) | 38 db(A) |
| Refrigerante | R134A - GWP 1340 | | | | |
| Attacchi acqua IN/OUT | 3/8" | - | 3/8" | 3/8" | - |
| Attacco per scarico condensa (tubo in gomma) | 16 mm | 16 mm | 3/4" | 3/4" | 3/4" |
| Campo di funzionamento temperatura | 10° - 33°C | 10° - 29°C | 10° - 33°C | 10° - 33°C | 10° - 29°C |
| Campo di funzionamento U.R. | 45%-98% | 55% - 70% | 45% - 98% | 45% - 98% | 55% - 70% |
| Capacità raff. tot funz. COOLING (25°C - 65% U.R. - Acqua 16/18°C) | - | - | - | 1,6 kW | |
| Capacità raff. senza funz. COOLING (25°C - 65% U.R. - Acqua 16/18°C) | - | - | - | 1,0 kW | |
| Portata acqua di raffreddamento (T ingresso 16°C) | 75 l/h | - | 175 l/h | 255 l/h | |
| Perdite di carico acqua di raffreddamento (T ingresso 16°C) | 0,07 bar | - | 0,13 bar | 0,26 bar | |
| DIMENSIONE DEUMIDIFICATORE | W230 | W230NA | W320 | W320i | W320NA |
| Larghezza (mm) | 357 | 357 | 713 | 713 | 713 |
| Profondità (mm) | 196 | 196 | 204 | 204 | 204 |
| Altezza (mm) | 531 | 561 | 697 | 697 | 697 |
| DIMENSIONE e PESI TELAIO | W230 | W230NA | W320 | W320i | W320NA |
| Larghezza (mm) | 408 | 408 | 746 | 746 | 746 |
| Profondità (mm) | 203 | 203 | 211 | 211 | 211 |
| Altezza (mm) | 635 | 635 | 710 | 710 | 710 |
| Peso (kg) | 17 | 17 | 33 | 33 | 33 |
| DIMENSIONE e PESI TELAIO | W230 | W230NA | W320 | W320i | W320NA |
| Larghezza (mm) | 408 | 408 | 746 | 746 | 746 |
| Profondità (mm) | 203 | 203 | 211 | 211 | 211 |
| Altezza (mm) | 635 | 635 | 710 | 710 | 710 |
| Peso (kg) | 17 | 17 | 33 | 33 | 33 |

| ACCESSORI | W230 | W230NA | W320 | W320i | W320NA |
|-----------------------------------|------------|-------------------|------|-------|--------|
| Deumidostato a bordo macchina | § | § | § | § | § |
| Deumidostato meccanico a parete | § | § | § | § | § |
| Deumidostato digitale a parete | § | § | § | § | § |
| Telaio in lamiera da murare | § | § | § | § | § |
| Griglia frontale in legno laccato | § | § | § | § | § |
| Mobiletto in legno laccato | § | § | § | § | § |
| ● STANDARD | § OPTIONAL | X NON DISPONIBILE | | | |

ACQUA CONDENSATA A DIVERSE TEMPERATURE E UNIDITA' RELATIVA IN AMBIENTE (lt/24h)

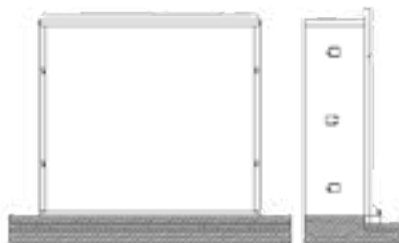
| MODELLO | TEMP ACQUA IN/OUT | 23°C 55% | 23°C 65% | 25°C 55% | 25°C 65% | 27°C 65% | 30°C 80% |
|---------|-------------------|----------|----------|----------|----------|----------|----------|
| W230 | 16°/18°C | 5,5 lt | 7,0 lt | 6,5 lt | 7,5 lt | 8,5 lt | 13,0 lt |
| W230NA | | 4,0 lt | 5,5 lt | 5,0 lt | 5,5 lt | 7,5 lt | 11,0 lt |
| W320 | 16°/18°C | 13,0 lt | 18,5 lt | 15,5 lt | 21,5 lt | 25,5 lt | 33,0 lt |
| | 18°/20°C | 10,5 lt | 15,5 lt | 12,5 lt | 17,5 lt | 21,5 lt | 33,0 lt |
| W320NA | | 10,5 lt | 12,5 lt | 11,5 lt | 13,5 lt | 14,5 lt | 25,0 lt |
| W320i | 16°/18°C | 13,5 lt | 18,5 lt | 15,5 lt | 21,5 lt | 25,5 lt | 33,0 lt |
| | 18°/20°C | 10,5 lt | 15,5 lt | 12,5 lt | 17,5 lt | 21,5 lt | 30,0 lt |

NORME TECNICHE DI RIFERIMENTO

Questo deumidificatore soddisfa i requisiti essenziali contenuti nelle Direttive della Comunità Europea 2006/95/CE del 12 dicembre 2006 in materia di sicurezza dei prodotti elettrici da usare in Bassa Tensione; 2004/108/CE del 15 Dicembre 2004 in materia di Compatibilità Elettromagnetica; 2006/42/CE del 17 maggio 2006 in materia di sicurezza delle macchine.

La conformità è dichiarata con riferimento alle seguenti norme tecniche armonizzate: CEI-EN 60335-2-40, CEI-EN 55014-1, CEI-EN 55014-2. Si dichiara inoltre che il prodotto è fabbricato in conformità alla Direttiva RoHS in vigore ovvero 2002/95/CE, recepita con il D.lgs 25 luglio 2005 n.151 (articolo 5)

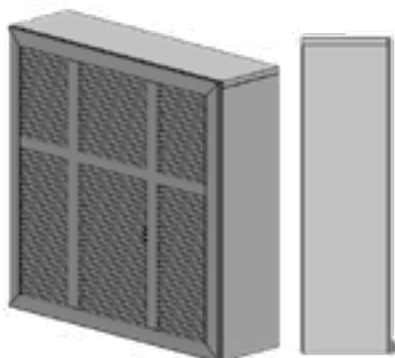
ACCESSORI



CASSERO ASSEMBLATO PER W320 IN LAMIERA ZINCATA CON RETE ESTERNA PER AGGRAPPAMENTO MALTA

Misure 746x206 (L x P)

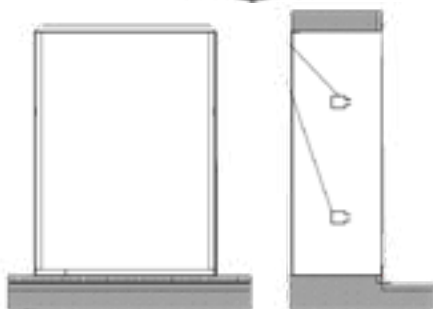
ST.003.13 SCHEDA TECNICA



MOBILETTO DA PARETE PER W320 IN LEGNO LACCATO CON GRIGLIA

Misure 798x207x780(L x P x H)

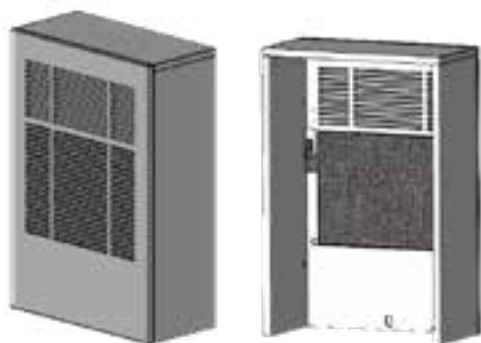
ST.013.14 SCHEDA TECNICA



CASSERO ASSEMBLATO PER W230 IN LAMIERA ZINCATA CON RETE ESTERNA PER AGGRAPPAMENTO MALTA

Misure 408x 203 (L x P)

ST.016.16 SCHEDA TECNICA



MOBILETTO DA PARETE PER W230 IN LEGNO LACCATO CON GRIGLIA

Misure 688x223x466(L x P x H)

ST.017.16 SCHEDA TECNICA



GRIGLIA PER MOBILETTO DA PARETE IN LEGNO PER W320 - W320i

GRIGLIA PER MOBILETTO DA PARETE IN LEGNO PER W230

DEUMIDIFICATORE A SOFFITTO C ISOTERMICO

I deumidificatori della serie "C" si utilizzano per il controllo dell'umidità ove sia presente un impianto di raffrescamento a pannelli radianti.

I deumidificatori della serie "C" versione standard dispongono di batteria di pre e post raffreddamento e sono deumidificatori isotermici. La versione "NA" indica un normale deumidificatore che funziona però senza il collegamento al circuito d'acqua refrigerata.

La versione "i" può lavorare anche in modalità climatizzazione sempre abbinata alla deumidificazione per poter garantire un controllo ottimale anche della temperatura.

Gli apparecchi sono particolarmente silenziosi e dispongono di plenum di mandata, silenziatore, deumitostato. I deumidificatori della serie "C" possono essere abbinati al recuperatore di calore della serie RC



**MACCHINA ERMETICAMENTE
SIGILLATA
CO2 < 10.000 KG
ESENE F-GAS**

STRUTTURA

I deumidificatori della serie "C" sono costituiti da una scocca in acciaio zincato a caldo con pannelli removibili per facilitarne l'ispezione e la manutenzione straordinaria.

COMPRESSORE

Il compressore è di tipo alternativo ermetico, con dispositivo di protezione termica e coibentazione acustica, viene montato su antivibranti al fine di ridurre le vibrazioni.

CIRCUITO FRIGORIFERO

Composto da evaporatore e condensatore in tubi di rame e alette in alluminio passo 2,8 mm. Il circuito frigorifero è ermetico. Compreso di capillare, filtro deidratatore a silica gel, pressostato di alta (solo versione deu-clima).

VENTILATORE

Di tipo centrifugo in materiale termoplastico dotato di girante d. 144 mm. Motore con condensatore e selettore a 3 velocità, a bassa rumorosità.

FILTRO ARIA

In materiale sintetico lavabile.

MICROPROCESSORE

Esegue il controllo dello sbrinamento, il ritardo del compressore e gestisce gli allarmi tramite controllo elettronico (versione deu-clima).

VASCHETTA DI RACCOLTA DELLA CONDENSA

In acciaio Inox AISI 304.

COLLAUDO

Vengono eseguite prove di tenuta del circuito frigorifero, prove di scarica elettrica e collaudo funzionale direttamente in fabbrica, in modo da garantire il corretto funzionamento della macchina.

DISPOSITIVI DI PROTEZIONE

Pressostato mancanza acqua, rottura ventilatori (solo versione deu-clima).

| DATI TECNICI | C320 | C320NA | C320i | C560 | C560NA | C560i |
|--|------------------|--------------|--------------|--------------|--------------|--------------|
| Potenza nom. media assorbita (25°C - 60% U.R. - acqua 16°C) | 380W | 380W | 400W | 850W | 870 W | 850W |
| Massima potenza assorbita (32°C, 95% U.R.) | 460W | 590W | 460W | 910W | 1210W | 910W |
| Max corrente assorbita (32°C - 95% U.R.) F.L.A. | 2,8A | 2,8A | 3,1A | 5,5A | 6,3A | 5,5A |
| Corrente di spunto L.R.A.(assorbimento elettrico massimo all'accensione) | 20A | 20A | 20A | 25A | 25a | 25A |
| Portata d'aria (con filtro pulito) | 300 mc/h | 300 mc/h | 300 mc/h | 550 mc/h | 550 mc/h | 550 mc/h |
| Range portata d'aria | 240÷360 mc/h | 240÷360 mc/h | 240÷360 mc/h | 500÷680 mc/h | 500÷680 mc/h | 500÷680 mc/h |
| Livello pressione sonora Lps (a 3 mt in campo libero) | 38 db(A) | 38 db(A) | 38 db(A) | 40 db(A) | 40 db(A) | 42 db (A) |
| Refrigerante | R134A - GWP 1340 | | | | | |
| Attacchi acqua IN/OUT | 3/8" | 3/8" | 3/8" | 1/2" | - | 1/2" |
| Attacco per scarico condensa (tubo in gomma) | 16 mm | 16 mm | 16 mm | 16 mm | 16 mm | 16 mm |
| Campo di funzionamento temperatura | 10° - 33°C | 10° - 33°C | 10° - 33°C | 10° - 33°C | 10° - 33°C | 10° - 33°C |
| Campo di funzionamento U.R. | 45%-98% | 50%-98% | 45% -98% | 40%-98% | 45%-95% | 40%-95% |
| Capacità raff. tot funz. COOLING (25°C - 65% U.R. - Acqua 16/18°C) | - | - | 1,6 kW | - | - | 3,2 kW |
| Capacità raff. senza funz. COOLING (25°C - 65% U.R. - Acqua 16/18°C) | - | - | 0,96 kW | - | - | 2,0 kW |
| Portata acqua di raffreddamento (T ingresso 16°C) | 175 l/h | - | 255 l/h | 360 l/h | - | 360 l/h |
| Perdite di carico acqua di raffreddamento (T ingresso 16°C) | 12 kPa | - | 25 kPa | 25 kPa | - | 25 kPa |

| DIMENSIONE e PESI TELAIO | C320 | C320NA | C320i | C560 | C560NA | C560i |
|--------------------------|------|--------|-------|------|--------|-------|
| Larghezza (mm) | 740 | 740 | 740 | 936 | 936 | 936 |
| Profondità (mm) | 260 | 260 | 260 | 309 | 309 | 309 |
| Altezza (mm) | 652 | 652 | 652 | 706 | 706 | 706 |
| Peso (kg) | 42 | 42 | 42 | 65 | 65 | 65 |

| ACCESSORI | C320 | C320NA | C320i | C560 | C560NA | C560i |
|---------------------------------|------|--------|-------|------|--------|-------|
| Deumidostato a bordo macchina | § | § | § | § | § | § |
| Deumidostato meccanico a parete | § | § | § | § | § | § |
| Deumidostato digitale a parete | § | § | § | § | § | § |
| Termostato digitale da parete | X | X | § | X | X | § |
| Termostato per sovratemperatura | X | X | ● | X | X | ● |
| Silenziatore di mandata/mandata | § | § | § | § | § | |
| Planum mandata | § | § | § | § | § | ● |

STANDARD

§ OPTIONAL

X NON DISPONIBILE



ACQUA CONDENSATA A DIVERSE TEMPERATURE E UNIDITA' RELATIVA IN AMBIENTE (lt/24h)

| MODELLO | TEMP ACQUA IN/OUT | 23°C 55% | 23°C 65% | 25°C 55% | 25°C 65% | 27°C 65% | 30°C 80% |
|---------|-------------------|----------|----------|----------|----------|----------|----------|
| C320 | 16°/18°C | 13,5 lt | 18,5 lt | 15,5 lt | 21,5 lt | 25,5 lt | 33,0 lt |
| | 18°/20°C | 10,5 lt | 15,5 lt | 12,5 lt | 17,5 lt | 21,5 lt | 30,0 lt |
| C320NA | | 10,5 lt | 12,5 lt | 11,5 lt | 13,5 lt | 14,5 lt | 25,0 lt |
| C320i | 16°/18°C | 13,5 lt | 18,5 lt | 15,5 lt | 21,5 lt | 25,5 lt | 33,0 lt |
| | 18°/20°C | 10,5 lt | 15,5 lt | 12,5 lt | 17,5 lt | 21,5 lt | 30,0 lt |
| C560 | 16°/18°C | 28,0 lt | 38,0 lt | 32,0 lt | 44,0 lt | 52,0 lt | 68,0 lt |
| | 18°/20°C | 22,0 lt | 32,0 lt | 26,0 lt | 36,0 lt | 44,0 lt | 62,0 lt |
| C560NA | | 22,0 lt | 26,0 lt | 24,0 lt | 28,0 lt | 30,0 lt | 52,0 lt |
| C560i | 16°/18°C | 28,0 lt | 38,0 lt | 32,0 lt | 44,0 lt | 52,0 lt | 68,0 lt |
| | 18°/20°C | 22,0 lt | 32,0 lt | 26,0 lt | 36,0 lt | 44,0 lt | 62,0 lt |

NORME TECNICHE DI RIFERIMENTO

Questo deumidificatore soddisfa i requisiti essenziali contenuti nelle Direttive della Comunità Europea 2006/95/CE del 12 dicembre 2006 in materia di sicurezza dei prodotti elettrici da usare in Bassa Tensione; 2004/108/CE del 15 Dicembre 2004 in materia di Compatibilità Elettromagnetica; 2006/42/CE del 17 maggio 2006 in materia di sicurezza delle macchine.

La conformità è dichiarata con riferimento alle seguenti norme tecniche armonizzate: CEI-EN 60335-2-40, CEI-EN 55014-1, CEI-EN 55014-2. Si dichiara inoltre che il prodotto è fabbricato in conformità alla Direttiva RoHS in vigore ovvero 2002/95/CE, recepita con il D.lgs 25 luglio 2005 n.151 (articolo 5)

DEUMIDIFICATORE A SOFFITTO CON DISPLAY ELETTRONICO C ISOTERMICO

SOMMARIO

I deumidificatori della serie "C" da controsoffitto, si utilizzano per il controllo dell'umidità ove sia presente un impianto di raffreddamento a pannelli radianti. Possono funzionare sia nella versione Isotermica che in modalità climatizzazione sempre abbinata alla deumidificazione per poter garantire un controllo ottimale anche della temperatura. Gli apparecchi sono particolarmente silenziosi e dispongono di un display elettronico a bordo macchina.

C'è la possibilità di configurare il deumidificatore in 4 modi di controllo diversi in base alle esigenze. I controlli possono avvenire tramite le sonde di umidità e temperatura installate a bordo macchina o tramite i controlli esterni.

STRUTTURA

I deumidificatori della serie "C" sono costituiti da una scocca in acciaio zincato a caldo con pannelli removibili per facilitarne l'ispezione e la manutenzione straordinaria. Internamente verniciato RAL 9010.

COMPRESSORE

Il compressore è di tipo alternativo ermetico, con dispositivo di protezione termica e coibentazione acustica, viene montato su antivibranti al fine di ridurre le vibrazioni.

CIRCUITO FRIGORIFERO

Il gas refrigerante utilizzato in queste unità è R134a. Il circuito frigorifero è realizzato in conformità alle norme vigenti in materia di procedure di saldatura e la regolamentazione PED 2014/68/UE.

Il circuito frigorifero include:

- evaporatore;
- condensatore;
- filtro deidratatore;
- il compressore

Il circuito idraulico include:

- batteria alettata di pre-raffreddamento ad acqua;
- scambiatore tubo in acqua-refrigerante.

FILTRO ARIA

In materiale sintetico lavabile.

VENTILATORE

Del tipo centrifugo in materiale termoplastico dotato di un girante d.144 mm. Motore con condensatore e selettore a 6 velocità, a bassa rumorosità.

VASCHETTA DI RACCOLTA DELLA CONDENSA

In termoformato con particolare struttura antilegionella.

MICROPROCESSORE

Esegue il controllo dello sbrinamento, il ritardo del compressore e gestisce gli allarmi tramite controllo elettronico (versione deu-clima).

COLLAUDO

Vengono eseguite prove di tenuta del circuito frigorifero, prove di scarica elettrica e collaudo funzionale.



MACCHINA ERMETICAMENTE
SIGILLATA
CO2 < 10.000 KG
ESENTE F-GAS

ACCESSORI STANDARD

- display elettronico a bordo macchina

ACCESSORI OPTIONAL

- deumidostato digitale da parete;
- termostato digitale da parete;
- cronotermoigrostato.

NORME DI RIFERIMENTO

La macchina descritta in questo manuale è stata progettata in accordo con le normative CE pertinenti.

La macchina rispetta i requisiti essenziali delle seguenti direttive Europee:

- sicurezza elettrica per le applicazioni a bassa tensione 2014/35/UE;
- compatibilità elettromagnetica 2014/30/UE;
- attrezzature a pressione 2014/68/UE.

ACQUA CONDENSATA

| Temperatura Aria | T=23°C | T=23°C | T=25°C | T=25°C | T=27°C | T=30°C |
|---------------------|----------|----------|----------|----------|----------|---------|
| IN/OUT | U.R 55% | U.R 65% | U.R 55% | U.R 65% | U.R 65% | U.R 80% |
| 16°/18°C | 13,5 l/g | 18,5 l/g | 15,5 l/g | 21,5 l/g | 25,5 l/g | 33 l/g |

| DATI TECNICI | C460 |
|--|-----------------------|
| Potenza nom. media assorbita (25°C - 60% U.R. - acqua 16°C) | 380 W |
| Massima potenza assorbita (32°C, 95% U.R.) | 460 W |
| Max corrente assorbita (32°C - 95% U.R.) F.L.A. | 3,1 A |
| Corrente di spunto L.R.A.(assorbimento elettrico massimo all'accensione) | 20,0 A |
| Portata d'aria (con filtro pulito) | 300 m ³ /h |
| Range portata d'aria | 240÷360 mc/h |
| Pressione statica utile | 52÷22 Pa |
| Livello pressione sonora Lps (a 3 mt in campo libero) | 39 db(A) |
| Refrigerante - GWP | R314a – GWP 1340 |
| Attacchi acqua IN/OUT | 3/8" |
| Attacco per scarico condensa (tubo in gomma) | 16mm |
| Campo di funzionamento temperatura | 10° - 33° C |
| Campo di funzionamento U.R. | 40% - 95% |
| Capacità di raffrescamento totale funzione COOLING (25°C – 65% U.R. – acqua 16/18°C) | 1,6 kW |
| Capacità raffrescamento sensibile funzione COOLING (25°C – 65% U.R. – acqua 16/18°C) | 0,96 kW |
| Portata acqua di raffredd. (temp. ingresso 16°C) | 255 l/h |
| Perdita carico acqua di raffredd. (temp. ingresso 16°C) | 25 kPa |

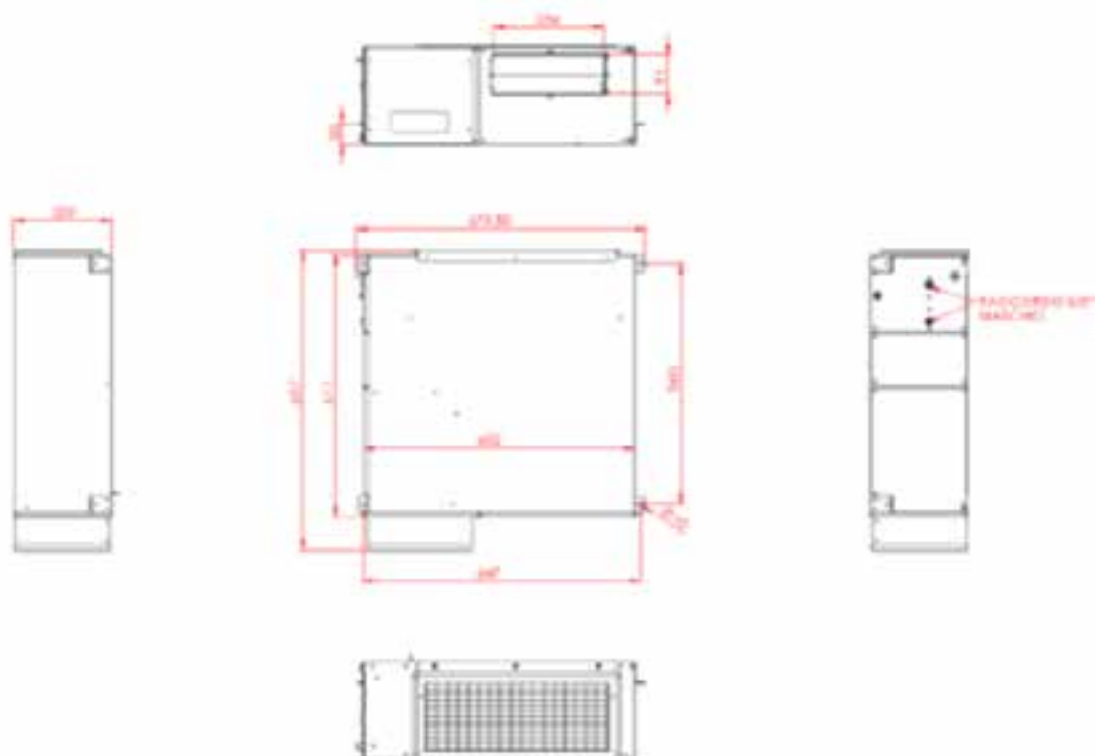
| DIMENSIONE e PESI TELAIO | C460 |
|--------------------------|-------|
| Larghezza (mm) | 673,5 |
| Profondità (mm) | 697 |
| Altezza (mm) | 229 |
| Peso (kg) | 30 |

| ACCESSORI | C460 |
|--|------|
| Cronotermomistostato digitale da parete | § |
| Plenum in mandata 2/3 x D.160 mandata/aspirazione | § |
| Plenum aspirazione per collegamento recuperatore – con serranda di sovrappressione | § |

● STANDARD

§ OPTIONAL

X NON DISPONIBILE



PLENUM MANDATA A 3 BOCCHETTONI Ø160
(AC304.308)



PLENUM ASPIRAZIONE CON SERRANDA 200X160 E BOCCHETTONE Ø160
(AC304.309)



VENTILAZIONE MECCANICA CONTROLLATA ACTIVE

SOMMARIO

Unità monoblocco per la Ventilazione Meccanica Controllata, composta da un recuperatore di calore ad altissima efficienza, una unità per il trattamento termodinamico dell'aria e da due ventilatori per:

- deumidificazione estiva
- integrazione termica estiva ed invernale.

La Ventilazione Meccanica Controllata è un sistema di ventilazione che utilizza un ventilatore per estrarre l'aria viziata e introdurre aria nuova negli edifici in modo controllato e continuo, per aumentare la qualità dell'aria e controllare le condizioni ambientali.

E' composto da un recuperatore di calore tra il flusso d'aria espulsa e quello di rinnovo, e da un circuito frigorifero, che mantiene freddo un serpentino (scambiatore di calore) attraverso il quale viene fatta passare l'aria che si raffredda e si deumidifica. Successivamente l'aria passa attraverso il circuito caldo, per riscaldarsi fino alla temperatura ambiente, ed essere immessa deumidificata e alla corretta temperatura.

La versione deu-clima è dotata di un doppio scambiatore, per smaltire il calore verso il circuito idronico, mantenendo l'aria di immissione fredda. In questo modo può funzionare, oltre che come deumidificatore isoterma, anche come efficace climatizzatore.

L'elettronica integrata gestisce il funzionamento dei vari organi e le funzioni di free cooling, qualora se ne verificano le condizioni.

L'unità è dotata di controllo a microprocessore di tutte le funzioni agevolmente impostabili da App dedicata, da ingressi digitali oppure tramite connessione seriale RS485.



CARATTERISTICHE

- App per un facile interfacciamento alla macchina "VMC ACTIVE".
- Recupero di calore con scambiatore ad alta efficienza. (vedi tabella prestazioni recuperatore)
- Velocità dei ventilatori impostabile per aria di espulsione e aria di mandata agli ambienti.
- Funzione Booster (riscaldamento/climatizzazione veloce).
- Controllo della ventilazione con programmazione oraria.
- Free-cooling integrato: by-pass con intercettazione dello scambiatore di calore interno alla macchina.
- La macchina è dotata di tre scarichi condensa del diametro di 16mm, uno per la batteria evaporante, e due relativi al recuperatore di calore, tutti ubicati lateralmente. Gli scarichi devono essere collegati a tubazioni indipendenti dotate di proprio sifone con tiraggio effettivo di 45mm. Per assicurare l'auto-innesco del sifone a primo avviamento o dopo lunghi periodi di inutilizzo si consiglia un dispositivo detto "sifone a secco anti-odore" con valvola di ritegno

PECULIARITA'

Configurazione 3+2

Collegamenti dei condotti alla macchina disposti in modo che su un lato ci sono le due uscite verso l'esterno (aria di rinnovo ed espulsione) e sul lato opposto i collegamenti verso l'ambiente (aria di mandata e aria di ripresa dagli ambienti e dai servizi).

Ciò semplifica e riduce i condotti dell'aria.

TRE MODELLI

- 150: portata di rinnovo fino a 180 mc/h, tot. 300 mc/h Con altezza 260 mm
- 250: portata di rinnovo fino a 260 mc/h, tot. 500 mc/h Con altezza 290 mm

Gas refrigerante

Le macchine funzionano con R134a (mod. 150 e 250) e R410A (mod. 500), ma sono già progettate per i nuovi gas a bassissimo GWP.

FREE-COOLING a by-pass totale, di serie sul modello 150 optional il servocomando.

Elettronica

Di ultima generazione predisposta per ingressi digitali, funzionamento autonomo o collegamento ModBus. Disponibile App per smartphone "VMC ACTIVE".

Ventilatori

Centrifughi di tipo EC (commutazione elettronica): sono state scelte giranti di grande diametro, con velocità di rotazione ridotte e spazi di rispetto notevoli per ottenere elevate pressioni con bassa rumorosità.

Sistemi di filtrazione

N° 3 Filtri di serie G4 o G3.

Filtro F7 opzionale di grande sezione posto sull'ingresso aria di rinnovo allocato in apposita cassetta esterna all'unità.

Eventuale filtro H13 o H14 in cassetta filtro elettrostatico CERTIFICATO Opzionale efficace su tutti i microorganismi in apposita cassetta su immissione in ambiente.

Inverter

Versione con compressore ad inverter su richiesta.

DATI TECNICI

| | | ACTIVE 150 | ACTIVE 250 |
|---|-----------|-------------------------------------|------------------------------------|
| Alimentazione elettrica | | 230V / 50Hz | 230V / 50Hz |
| Potenza elettrica assorbita nominale (*) | | 450 W | 640 W |
| Potenza elettrica assorbita massima | | 540 W | 740 W |
| Recuperatore di calore | | 90% fino a 100 m ³ /h | 90% fino a 115m ³ /h |
| Recuperatore di calore | | 85% fino a 150 m ³ /h | 85% fino a 200m ³ /h |
| Capacità di deumidificazione (*) | | 34 l/24h | 48 l/24h |
| Portata d'aria di espulsione / rinnovo | | 0-150 m ³ /h | 0-250 m ³ /h |
| Portata aria di immissione totale | | fino a 300 m ³ /h | fino a 500 m ³ /h |
| Pressione statica disponibile ventilatore di espulsione | | 150 Pa | 200 Pa |
| Pressione statica disponibile ventilatore di immissione | | 200 Pa | 200 Pa |
| Raffrescamento sensibile (versione Deu-clima) | | 1,1 kW | 1,5 kW |
| Refrigerante | | R134a | R134a |
| Rumorosità (**) | | 39 dB(A) | 39 dB(A) |
| Portata d'acqua nominale | DEU | 180 l/h | 250 l/h |
| | DEU-CLIMA | 280 l/h | 390 l/h |
| Perdita di carico nominale circuito d'acqua | | 0,22 bar | 0,24 bar |
| Temperatura aria lavoro funzionamento | INTERNO | 7÷35°C | 7÷35°C |
| | ESTERNO | -5÷40°C | -5÷40°C |

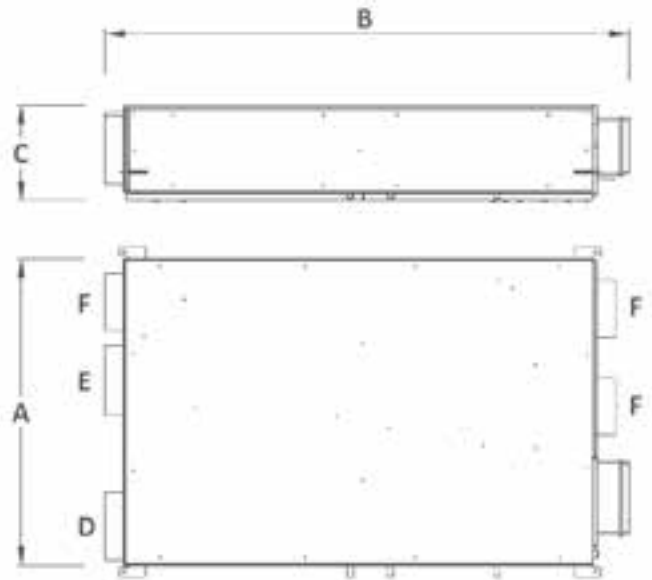
(*) Aria esterna 33°C 55% U.R., aria ricircolo 27°C 60% U.R. H2O 16°C - ventilazione 100%

(**) Secondo norma ISO 9614 Rif. 3 m in campo libero

Dimensioni e pesi

| | ACTIVE 150 | ACTIVE 250 |
|---|------------|------------|
| Larghezza (A)* | 810 mm | 870 mm |
| Profondità (B)* | 1259 mm | 1387 mm |
| Altezza (C) | 260 mm | 290 mm |
| Dimensione canale mandata ambienti (D) | Ø180 mm | Ø200 mm |
| Dimensione canale ricircolo ambienti (E) | Ø180 mm | Ø200 mm |
| Dimensione canale espulsione-immissione (F) | Ø150 mm | Ø160 mm |
| Peso | 81 kg | 95 kg |

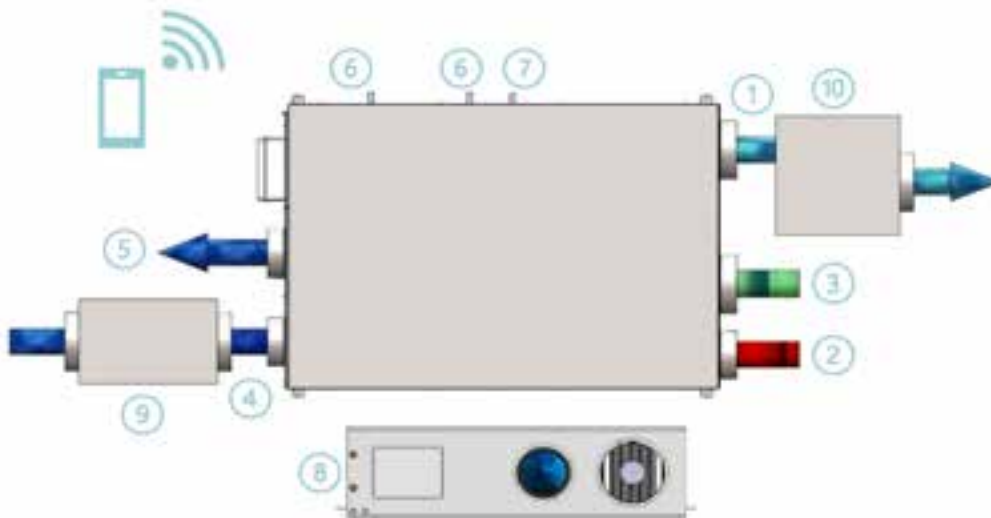
* le misure A e B sono comprensive di fissaggi laterali, canali sporgenti dal profilo macchina.



Prestazioni Recuperatore

| Modello ACTIVE 150 | Aria di rinnovo | 100 m ³ /h | 130 m ³ /h | 150 m ³ /h | 160 m ³ /h | 180 m ³ /h |
|---|-------------------------|-----------------------|-----------------------|-----------------------|-----------------------|-----------------------|
| Aria totale (200-300 m ³ /h) | Efficienza recuperatore | 90 % | 88 % | 86 % | 86 % | 85 % |

| Modello ACTIVE 250 | Aria di rinnovo | 115 m ³ /h | 180 m ³ /h | 210 m ³ /h | 250 m ³ /h | 260 m ³ /h |
|---|-------------------------|-----------------------|-----------------------|-----------------------|-----------------------|-----------------------|
| Aria totale (300-500 m ³ /h) | Efficienza recuperatore | 90 % | 86 % | 84 % | 83 % | 82 % |



1. Canale mandata aria totale ambiente
2. Canale aspirazione aria viziata
3. Canale aspirazione aria di ricircolo
4. Canale aspirazione aria di rinnovo
5. Canale mandata aria espulsa
6. Scarico condensa recuperatore
7. Scarico condensa deumidificatore
8. Connessioni idrauliche acqua refrigerata
9. Kit filtrazione aria esterna F7/H13
10. Kit filtro elettrostatico CERTIFICATO (opzionale)

SP DEUMIDIFICATORE PER PISCINA

SOMMARIO

I deumidificatori fissi serie SP sono apparecchi di elevate prestazioni, utilizzabili in molteplici applicazioni sono particolarmente adatti alla deumidificazione delle zone con piscina in quanto resistenti alla corrosione dovuta al cloro. Dispongono di filtro in poliuretano ad alta efficienza lavabile e facilmente sostituibile, possibilità di scarico diretto o con l'installazione opzionale di una pompa di sollevamento della condensa che permette di mandare la condensa fino ad un'altezza di 3,5 mt dal livello di posizionamento della macchina.

I deumidificatori fissi serie SP possono essere provvisti a richiesta di resistenze elettriche o di batteria ad acqua calda per il riscaldamento. Il design raffinato li rende particolarmente adatti all'installazione in ambienti particolari come biblioteche ed uffici.

STRUTTURA

Tutte le unità SP sono realizzate in lamiera zincata e verniciata con polveri poliuretaniche enamelat 180°C per assicurare la migliore resistenza agli agenti atmosferici. La struttura è autoportante.

COMPRESSORE

Il compressore è di tipo rotativo. Le caratteristiche del compressore sono le seguenti:

1. Alta efficienza per il risparmio dei consumi energetici
2. Basso livello sonoro, funzionamento silenzioso
3. Impiego del refrigerante HFC per la protezione dell'ambiente
4. Alta affidabilità, lunga durata

CIRCUITO FRIGORIFERO

Il gas refrigerante utilizzato in queste unità è R410a. Il circuito frigorifero è realizzato in conformità alle ISO 97/23 in materia di procedure di saldatura e la regolamentazione PED.

Il circuito frigorifero include:

- filtro disidratatore
- valvole Schrader per manutenzione e controllo
- espansione a tubo capillare
- compressore
- condensatore ed evaporatore realizzati in tubi di rame con alette in alluminio

VENTILATORE

Vengono utilizzati ventilatori di tipo centrifugo

FILTRO ARIA

Costruito in materiale sintetico, il filtro aria è lavabile e facilmente sostituibile.

MICROPROCESSORE

Il microprocessore controlla tutte le funzioni della macchina, come: il funzionamento generale, il sistema di sbrinamento automatico, allarmi e regolazione di umidità e temperatura (temperatura solo per la versione macchina con batteria ad acqua calda).

CONTENITORE RACCOLTA CONDENZA

In acciaio Inox anticorrosione, attacco del tubo per lo scarico della condensa: 3/4" Femmina.



MACCHINA ERMETICAMENTE
SIGILLATA
CO₂ < 10.000 KG
ESENTE F-GAS

PANNELLO CONTROLLO E QUADRO ELETTRICO

Il quadro elettrico è realizzato in aderenza alle normative di compatibilità elettromagnetica (2004/108 CEE) e le norme di sicurezza elettrica per gli apparecchi in Bassa Tensione 2006/95 CEE. All'interno del quadro elettrico sono presenti i seguenti componenti:

1. Terminali per il controllo a distanza
2. Scheda elettronica

L'installazione deve essere conforme alle norme e le leggi in materia di sicurezza vigenti, se necessario prevedere un sezionatore generale.

COLLAUDO

Vengono eseguite prove di tenuta del circuito frigorifero, prove di scarica elettrica e collaudo funzionale direttamente in fabbrica, in modo da garantire il corretto funzionamento della macchina.

| DATI TECNICI | SP 600 | SP1000 |
|---|------------------|----------|
| Potenza nom. media assorbita (27°C - 60% R.H.) | 840W | 1390W |
| Massima potenza assorbita (37°C, 70% U.R.) | 970W | 1610w |
| Max corrente assorbita (35°C - 70% U.R.) F.L.A. | 4,4A | 7,5A |
| Massima potenza assorbita con resistenze elettriche (35°C - 70% U.R.) | 2840W | 4350W |
| Massima corrente assorbita con resistenze elettriche (35°C - 70% U.R.) F.L.A. | 13,3A | 19,3A |
| Corrente di spunto L.R.A.(assorbimento elettrico massimo all'accensione) | 22A | 28A |
| Portata d'aria (con filtro pulito) | 600 mc/h | 980 mc/h |
| Livello pressione sonora (a 3 mt in campo libero) | 49 db(A) | 52 db(A) |
| Refrigerante | R410a - GWP 2088 | |
| Attacco sulla macchina per scarico condensa | 3/4" | 3/4" |
| Grado di protezione | IPX2 | IPX2 |
| Capacità riscaldamento batteria acqua calda (ambiente 27°C acqua 70/60°C) | 2,2 kW | 3,2 kW |
| Potenza resistenze elettriche | 2,0 kW | 2,7 kW |
| Campo di funzionamento (temperatura) | 7 - 35 °C | 7 - 35°C |
| Campo di funzionamento (umidità relative) T<30°C | 40 - 99% | 40 - 99% |
| Campo di funzionamento (umidità relative) T<30 - 32°C | 40 - 90% | 40 - 90% |
| Campo di funzionamento (umidità relative) T<32 - 35°C | 40 - 70% | 40 - 70% |
| Tensione disponibile standard | 230/1/50 | 230/1/50 |

| DIMENSIONE e PESI TELAIO | SP 600 | SP 1000 |
|--------------------------|--------|---------|
| Larghezza (mm) | 1010 | 1218 |
| Profondità (mm) | 605 | 737 |
| Altezza (mm) | 232 | 248 |
| Peso (kg) | 48 | 72 |

| ACCESSORI | SP 600 | SP 1000 |
|--|--------|---------|
| Sbrinamento a gas caldo | X | X |
| Scheda elettronica controllo umidità | ● | ● |
| Pompa di sollevamento condensa | § | § |
| Batteria acqua calda | § | § |
| Resistenze elettriche | § | § |
| Scheda elettronica controllo umidità a temperatura remota (fino a 2 metri) | § | § |
| Deumidostato digitale remoto | § | § |

● STANDARD

§ OPTIONAL

X NON DISPONIBILE

ACQUA CONDENSATA A DIVERSE TEMPERATURE E UMIDITA' RELATIVE IN AMBIENTE (lt/24h)

| | 10°C 60% | 10°C 80% | 15°C 60% | 15°C 80% | 20°C 60% | 20°C 80% | 25°C 60% | 25°C 80% | 26,7°C 60% | 26,7°C 80% | 30°C 60% | 30°C 80% |
|---------|-------------|-------------|-------------|-------------|-------------|-------------|-------------|-------------|---------------|---------------|-------------|-------------|
| SP 600 | 13 | 26 | 18 | 31 | 24 | 37 | 31 | 44 | 32 | 47 | 57 | 69 |
| SP 1000 | 21 | 41 | 28 | 50 | 40 | 60 | 50 | 72 | 53 | 76 | 94 | 116 |

CONDOTTI ARIA ISOLATI

SOMMARIO

Nella ventilazione, riscaldamento raffreddamento per ridurre al minimo la dispersione di calore o impedire la formazione di condensa all'esterno o all'interno del condotto vengono impiegati dei condotti isolanti.

Caratteristiche e vantaggi

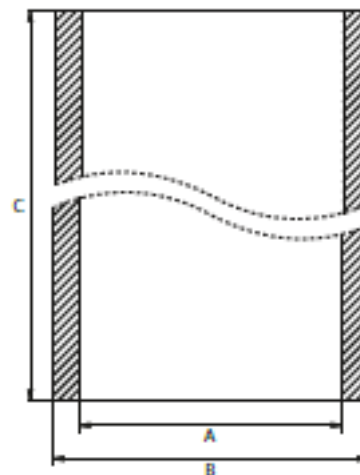
- condotti coibentati e fonoassorbenti
- garantiscono basse perdite di carico grazie alla superficie interna molto liscia
- leggeri, facili da tagliare, elastici e flessibili, resistenti agli urti (non si ammaccano)
- non arrugginiscono
- forniti in lunghezza di 2,00 m
- terminali per tetto isolanti in plastica: leggeri e resistenti agli agenti atmosferici
- collegamento meccanico (non é richiesto alcun nastro adesivo)
- facili da rimuovere per una semplice manutenzione
- compatti ed esteticamente gradevoli



Specifiche

| | |
|---|---|
| Materiale | EPE |
| Densità | 30 kg/m ³ |
| Coefficiente di trasmissione del calore | 0.041 W/m. K (EN 12667) |
| Resistenza termica | R = 0.39 m ² K/W |
| Intervallo di temperatura | Min. -30°C Max. +60°C |
| Spessore del muro | 16 mm |
| Classe di fuoco | B1 (DIN 4102) |
| Reazione al fuoco | Class E (EN 13501) |
| Funzione | Distribuzione dell'aria per ventilazione meccanica controllata/riscaldamento e/o raffreddamento |
| Ermeticità | D (EN 12237:2003) |
| Accoppiatori e staffe | PP |
| Y-accessorio | EPP |

| Dimensioni | 125 | 150 | 180 |
|------------|-------|-------|-------|
| A (mm) | 125 | 150 | 180 |
| B (mm) | 157 | 182 | 212 |
| C (mm) | 2.000 | 2.000 | 2.000 |
| m (kg) | 0,48 | 0,56 | 0,67 |



CURVE ISOLATE

Caratteristiche e vantaggi

- condotti coibentati e fonossorbenti
- garantiscono basse perdite di carico grazie alla superficie interna molto liscia
- leggeri, facili da tagliare, elastici e flessibili, resistenti agli urti (non si ammaccano)
- non arrugginiscono
- forniti in lunghezza di 2,00 m
- terminali per tetto isolanti in plastica: leggeri e resistenti agli agenti atmosferici
- collegamento meccanico (non é richiesto alcun nastro adesivo)
- facili da rimuovere per una semplice manutenzione
- compatti ed esteticamente gradevoli

Dettagli tecnici

SOMMARIO



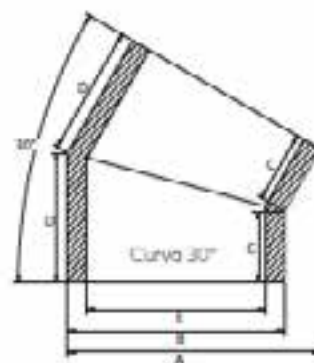
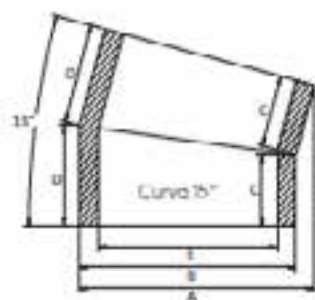
Curva 15°

Curva 45°



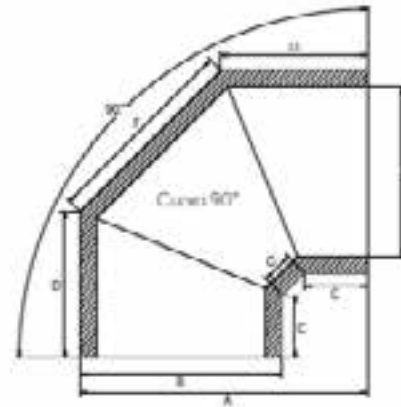
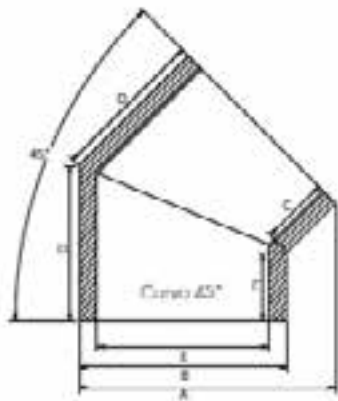
Curva 30°

Curva 90°



| | | | |
|-----------|-----|------|------|
| Curva 15° | 125 | 150 | 180 |
| A [mm] | - | 198 | 229 |
| B [mm] | - | 182 | 212 |
| C [mm] | - | 60 | 65 |
| D [mm] | - | 84 | 93 |
| E [mm] | - | 150 | 180 |
| Zeta [-] | - | 0,20 | 0,17 |

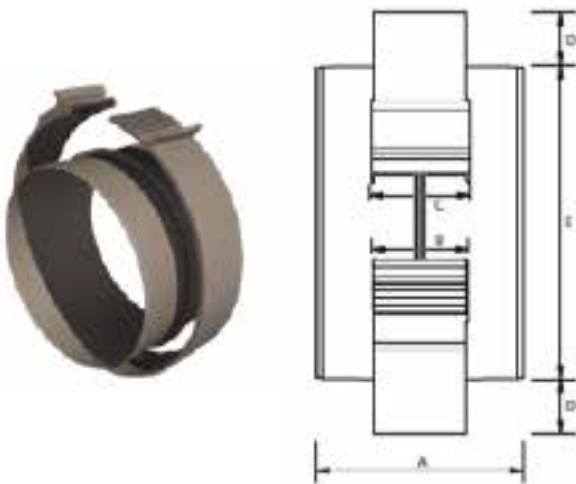
| | | | |
|-----------|-----|-----|-----|
| Curva 30° | 125 | 150 | 180 |
| A [mm] | - | 212 | 245 |
| B [mm] | - | 82 | 212 |
| C [mm] | - | 60 | 69 |
| D [mm] | - | 109 | 122 |
| E [mm] | - | 150 | 180 |



| Curva 45° | 125 | 150 | 180 |
|-----------|------|------|------|
| A [mm] | 199 | 22 | 258 |
| B [mm] | 157 | 182 | 212 |
| C [mm] | 60 | 60 | 65 |
| D [mm] | 125 | 135 | 153 |
| E [mm] | 125 | 150 | 180 |
| Zeta [-] | 0,53 | 0,49 | 0,40 |

| Curva 90° | 125 | 150 | 180 |
|-----------|------|------|------|
| A [mm] | 238 | 263 | 298 |
| B [mm] | 157 | 182 | 212 |
| C [mm] | 60 | 60 | 65 |
| D [mm] | 125 | 135 | 153 |
| E [mm] | 125 | 150 | 180 |
| F [mm] | 159 | 181 | 206 |
| G [mm] | 30 | 30 | 30 |
| Zeta [-] | 0,88 | 0,85 | 0,84 |

C



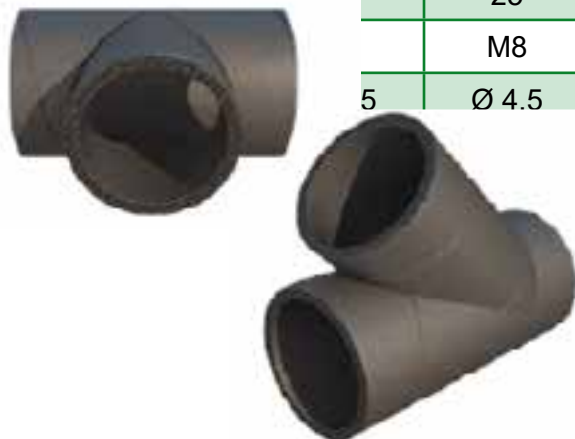
| Conessioni | 125 | 150 | 180 |
|------------|-----|-----|-----|
| A [mm] | 100 | 100 | 120 |
| B [mm] | 45 | 45 | 45 |
| C [mm] | 48 | 48 | 48 |

| Staffa | 125 | 150 | 180 |
|--------|-----|-----|-----|
| A [mm] | 45 | 45 | 45 |
| B [mm] | 50 | 50 | 50 |
| C [mm] | 30 | 30 | 30 |

TEE 90° - BRAGA A Y 45°

| | | | |
|--------|-----|-----|-----|
| D [mm] | 15 | 15 | 15 |
| E [mm] | 125 | 150 | 180 |

D [m]
E [m]
F [m]



SOMMARIO
25

M8

5 Ø 4.5

Caratteristiche e vantaggi

- condotti coibentati e fonossorbenti
- garantiscono basse perdite di carico grazie alla superficie interna molto liscia
- leggeri, facili da tagliare, elastici e flessibili, resistenti agli urti (non si ammaccano)
- non arrugginiscono
- forniti in lunghezza di 2,00 m
- terminali per tetto isolanti in plastica: leggeri e resistenti agli agenti atmosferici
- collegamento meccanico (non é richiesto alcun nastro adesivo)
- facili da rimuovere per una semplice manutenzione
- compatti ed esteticamente gradevoli

Specifiche

| | |
|---|--|
| Materiale | EPE |
| Densità | 30 kg/m ³ |
| Coefficiente di trasmissione del calore | 0.041 W/m. K (EN 12667) |
| Resistenza termica | R = 0.39 m ² K/W |
| Intervallo di temperatura | Min. -30°C Max. +60°C |
| Spessore del muro | 16 mm |
| Classe di fuoco | B1 (DIN 4102) |
| Reazione al fuoco | Class E (EN 13501) |
| Funzione | Distribuzione dell'aria per ventilazione meccanica controllata/ riscaldamento e/o raffreddamento |

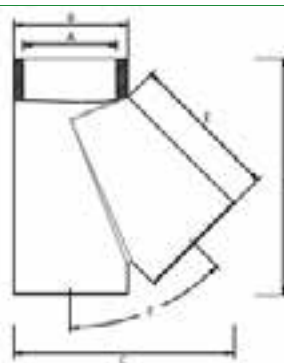
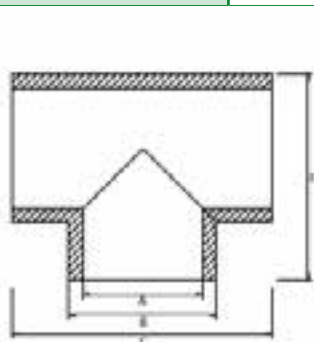
Ermeticità

Colore

Accoppiatori e staffe

Y-accessorio

Dati tecnici



| | | | |
|--------|-----|-----|-----|
| T | 125 | 150 | 180 |
| A [mm] | 125 | - | - |
| B [mm] | 157 | - | - |
| C [mm] | 276 | - | - |

| | | | |
|--------|-----|-----|-----|
| Y | 125 | 150 | 180 |
| A [mm] | - | 150 | 180 |
| B [mm] | - | 182 | 212 |
| C [mm] | - | 35 | 410 |

CONDOTTO ARIA FLESSIBILE DN 75

SOMMARIO

La canalizzazione circolare Permette efficiente distribuzione di aria dai box di distribuzione ai diversi ambienti.

Grazie alla sezione circolare, la canalizzazione permette facile installazione garantendo minime perdite di pressione. La vasta gamma di accessori permette la risoluzione di qualsiasi sistema di distribuzione dell'aria

Una ingegnosa varietà di box di distribuzione in PP permette la connessione di tutta la gamma di canalizzazione.

Il sistema di distribuzione aria (condotti, accessori e box di distribuzione) è completamente a tenuta stagna classificato D e certificato secondo il protocollo TÜV SÜD Standard TAK 01-2013 (sistema di pressione + 2000 Pa/- 2000 Pa).

Caratteristiche e vantaggi

- Leggero
- Facile e veloce da installare
- Superficie esterna corrugata a protezione contro eventuali danni di installazione
- Superficie interna liscia per minimizzare le perdite di pressione e garantire pulizia a lungo termine
- Proprietà antistatiche e antibatteriche
- Adatto a nuove costruzioni e ristrutturazione
- Gamma di accessori completa
- Realizzato da granulato PE esclusivamente vergine
- Intercambiabile con la gamma di canalizzazione simiovale



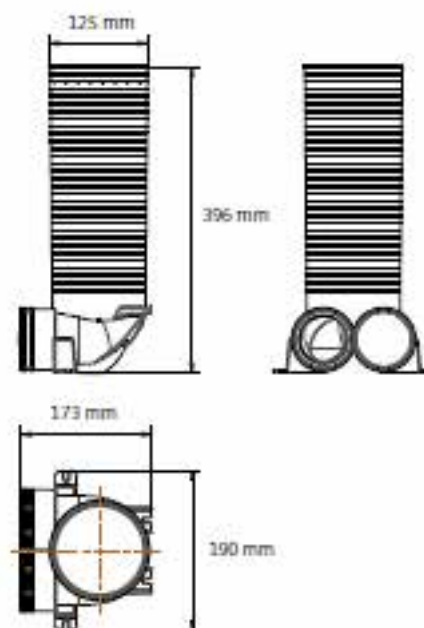
ADATTATORE D75 PER VALVOLA DN 125

SOMMARIO

L'adattatore per valvola é stato sviluppato per installazioni a soffitto o a parete. È stato realizzato per attraversare la maggior parte degli spessori come pareti, massetti o controsoffitti. L'adattatore può essere tagliato a misura con attrezzatura comune per essere poi assemblato con la terminazione del sistema di ventilazione: la valvola di immissione o di estrazione dell'aria. L'adattatore ha due connessioni per il condotto circolare e viene fornito con un cappuccio antipolvere sulla connessione della valvola (125 mm) e un tappo removibile su una delle due connessioni per condotto circolare

Caratteristiche e vantaggi

- Per immissione ed estrazione dell'aria
- Per installazioni a soffitto o a parete
- Per condotto circolare DN75
- Facile da tagliare alla dimensione desiderata
- Proprietà antistatiche e antibatteriche
- Realizzato da granulato PP esclusivamente vergine
- Parte del sistema Air Excellent certificato TÜV SÜD



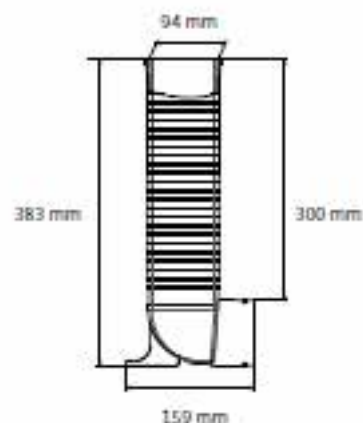
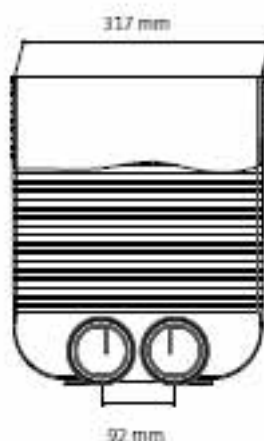
ADATTATORE DN 75 PER GRIGLIA RETTANGOLARE

SOMMARIO

L'adattatore per griglia é stato sviluppato originariamente solo per l'immissione dell'aria e per installazioni a pavimento o a parete. Può essere tagliato in lunghezza con attrezzatura comune. Viene fornito con un tappo antipolvere all'uscita e un tappo removibile su una delle due connessioni per condotto circolare

Caratteristiche e vantaggi

- Per immissione dell'aria
- Per installazioni a parete o pavimento
- Per condotto circolare AE34C (DN75/63 mm)
- Facile da tagliare alla dimensione desiderata
- Proprietá antistatiche e antibatteriche
- Realizzato da granulato PP esclusivamente vergine
- Parte del sistema Air Excellent certificato TÜV SÜD



CONNETTORE DRITTO - SISTEMI DI TENUTA

L'accessorio a 90° è stato sviluppato per realizzare curve strette con minima perdita di carico attorno agli ostacoli. Il condotto è molto flessibile ma vi sono circostanze in cui è necessario l'uso di una curva a 90°.

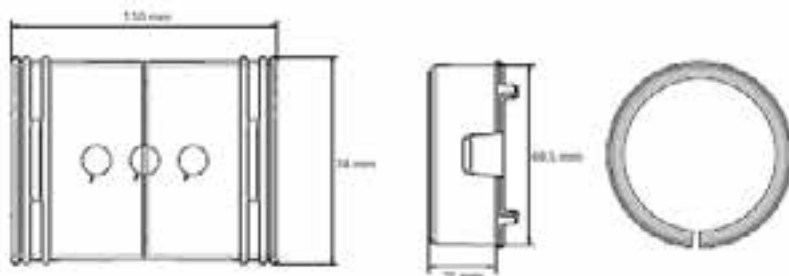
Caratteristiche e vantaggi

- Possibilità di realizzare curve strette, verticali o orizzontali
- Per l'installazione a parete, pavimento e soffitto
- Per condotto circolare (DN90/75 mm)
- Proprietà antistatiche e antibatteriche
- Realizzato da granulato PP esclusivamente vergine
- Parte del sistema certificato TÜV SÜD
- Curve 90°

Adattatore per valvola a 90°

L'adattatore per valvola è stato sviluppato per installazioni a soffitto o a parete. È stato realizzato per attraversare la maggior parte degli spessori come pareti, massetti o controsoffitti. L'adattatore può essere tagliato a misura con attrezzatura comune per essere poi assemblato con la terminazione del sistema di ventilazione: la valvola di immissione o di estrazione dell'aria.

L'adattatore ha due connessioni per il condotto circolare e viene fornito con un cappuccio antipolvere sulla connessione della valvola (125 mm) e un tappo removibile su una delle due connessioni per condotto circolare.



Caratteristiche e vantaggi

- Per la connessione dritta del condotto
- Per installazioni a soffitto o a parete
- Per condotto circolare (DN90/75 mm)
- Facile da assemblare con guarnizione ed anello di tenuta
- Proprietà antistatiche e antibatteriche
- Realizzato da granulato PP esclusivamente vergine
- Parte del sistema certificato TÜV SÜD

Connessione ermetica + anello anti-sfilamento

La connessione ermetica EPDM e l'anello anti-sfilamento in PP per il condotto circolare sono componenti indispensabili per la tenuta ermetica del sistema. Vengono utilizzati per effettuare tutte le connessioni meccaniche tra i condotti, gli accessori e i box di distribuzione.

Staffe di fissaggio

Le staffe di fissaggio in PP garantiscono al condotto stabilità. Si consiglia di utilizzare una staffa ogni 2 metri di condotto. Le staffe possono essere collegate tra loro per installazione di condotti parallele.



SOMMARIO



CONDOTTI ARIA FLESSIBILI SEMIOVALI

La canalizzazione semicircolare permette efficiente distribuzione di aria dai box di distribuzione ai diversi ambienti.

Grazie alla sezione semicircolare, la canalizzazione permette facile installazione garantendo minime perdite di pressione.

La vasta gamma di accessori permette la risoluzione di qualsiasi sistema di distribuzione dell'aria.

Una ingegnosa varietà di box di distribuzione in PP permette la connessione di tutta la gamma di canalizzazione

Il sistema di distribuzione aria (condotti, accessori e box di distribuzione) è completamente a tenuta stagna classificato D e certificato secondo il protocollo TÜV SÜD Standard TAK 01-2013 (sistema di pressione + 2000 Pa/- 2000 Pa)

SOMMARIO



Caratteristiche e vantaggi

- Leggero
- Facile e veloce da installare
- Superficie esterna corrugata a protezione contro eventuali danni di installazione
- Superficie interna liscia per minimizzare le perdite di pressione e garantire pulizia a lungo termine
- Proprietà antistatiche e antibatteriche
- Adatto a nuove costruzioni e ristrutturazione
- Gamma di accessori completa
- Realizzato da granulato PE esclusivamente vergine
- Intercambiabile con la gamma di canalizzazione simiovale

ADATTATORE SEMI-OVALE AE35

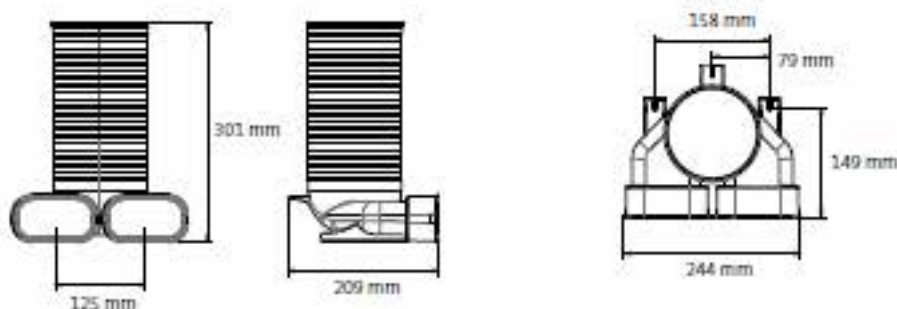
SOMMARIO

L'adattatore per valvola é stato sviluppato per installazioni a soffitto o a parete. È stato realizzato per attraversare la maggior parte degli spessori come pareti, massetti o controsoffitti. L'adattatore può essere tagliato a misura con attrezzatura comune per essere poi assemblato con la terminazione del sistema di ventilazione: la valvola di immissione o di estrazione dell'aria. L'adattatore ha due connessioni per il condotto semicircolare e viene fornito con un cappuccio antipolvere sulla connessione della valvola (125 mm) e un tappo removibile su una delle due connessioni per condotto semicircolare.

Caratteristiche e vantaggi

- Per immissione ed estrazione dell'aria
- Per installazioni a soffitto o a parete
- Per condotto semicircolare (50 x 102 mm)
- Facile da tagliare alla dimensione desiderata
- Proprietà antistatiche e antibatteriche
- Realizzato da granulato PP esclusivamente vergine
- Parte del sistema certificato TÜV SÜD

L'adattatore per griglia é stato sviluppato originariamente solo



CURVA ORIZZONTALE E VERTICALE

Curva orizzontale a 90°

L'accessorio a 90° è stato sviluppato per realizzare curve precise con minima perdita di carico attorno agli ostacoli. Il condotto è molto flessibile ma vi sono circostanze in cui è necessario l'uso di una curva a 90°.

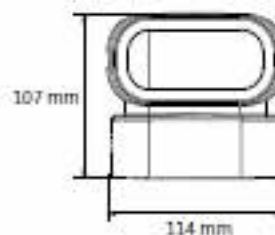
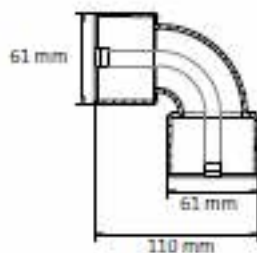
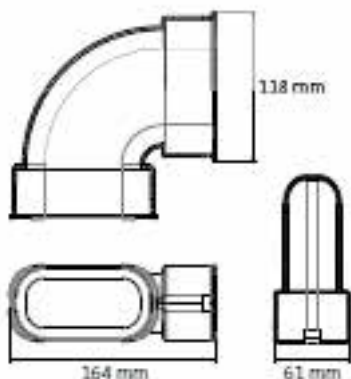
Curva verticale a 90°

L'accessorio a 90° è stato sviluppato per realizzare curve precise con minima perdita di carico attorno agli ostacoli e per cambiare la direzione da orizzontale a verticale.

Caratteristiche e vantaggi

- Possibilità di realizzare curve strette, verticali o orizzontali
- Per l'installazione a parete, pavimento e soffitto
- Per condotto semicircolare (50 x 102 mm)
- Proprietà antistatiche e antibatteriche
- Realizzato da granulato PP esclusivamente vergine
- Parte del sistema certificato TÜV SÜD

SOMMARIO



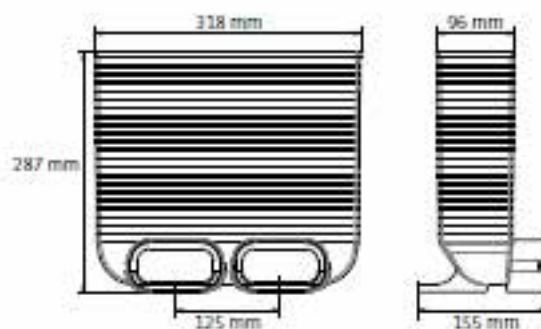
ADATTATORE PER GRIGLIA

SOMMARIO

per l'immissione dell'aria e per installazioni a pavimento o a parete. Può essere tagliato in lunghezza con attrezzatura comune. Viene fornito con un tappo antipolvere all'uscita e un tappo removibile su una delle due connessioni per condotto semicircolare.

Caratteristiche e vantaggi

- Per immissione dell'aria
- Per installazioni a parete o pavimento
- Per condotto semicircolare AE35SC (50 x 102 mm)
- Facile da tagliare alla dimensione desiderata
- Proprietà antistatiche e antibatteriche
- Realizzato da granulato PP esclusivamente vergine
- Parte del sistema certificato TÜV SÜD L'anello di tenuta
-

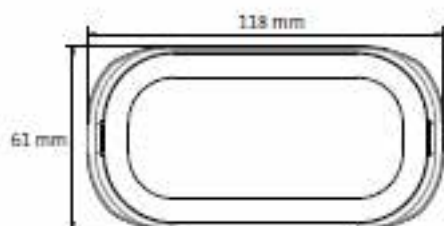
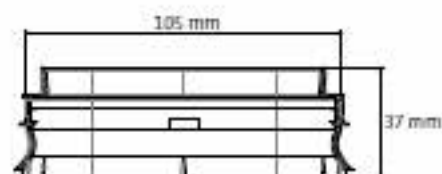
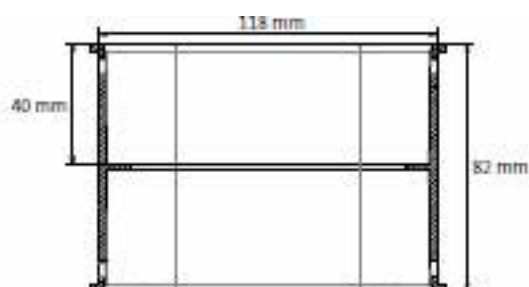


CONNETTORE DRITTO - SISTEMI DI TENUTA

SOMMARIO

Caratteristiche e vantaggi

- Per la connessione dritta del condotto
- Per installazioni a soffitto o a parete
- Per condotto semicircolare (50 x 102 mm)
- Facile da assemblare con guarnizione ed anello di tenuta
- Proprietà antistatiche e antibatteriche
- Realizzato da granulato PP esclusivamente vergine
- Parte del sistema certificato TÜV SÜD



Anello di tenuta

L'anello di tenuta per il condotto semi-circolare costituisce un componente essenziale del sistema per la tenuta ermetica delle connessioni tra i condotti, gli accessori e i box di distribuzione. Il materiale composito di PP e TPE rendono l'anello di tenuta flessibile permettendo la facilità di montaggio e la realizzazione di connessioni ermetiche.



Staffe di fissaggio

Le staffe di fissaggio in PP garantiscono al condotto stabilità. Si consiglia di utilizzare una staffa ogni 2 metri di condotto. Le staffe possono essere collegate tra loro per installare condotti paralleli.



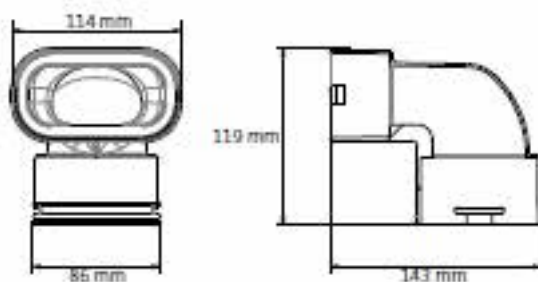
ADATTATORE PER GRIGLIA

SOMMARIO

L'adattatore curvo permette di cambiare l'installazione da condotto circolare a quello semicircolare, esempio: da installazione a pavimento a parete.

Caratteristiche e vantaggi

- per cambiare da condotto semicircolare a quello circolare
- per condotto semicircolare (50 x 102 mm) e circolare (DN75/63 m)
- Per l'installazione a parete, pavimento e soffitto
- Proprietà antistatiche e antibatteriche
- Realizzato da granulato PP esclusivamente vergine
- Parte del sistema certificato TÜV SÜD
- L'adattatore curvo



BOX DI DISTRIBUZIONE ARIA ORIZZONTALE

SOMMARIO

I box di distribuzione costituiscono una parte molto importante del sistema di distribuzione regolando il flusso dell'aria delle singole linee all'interno del sistema. Attraverso i regolatori di portata connessi direttamente al box di distribuzione vengono gestiti i volumi d'aria dei singoli condotti.

Introduzione del box

Il box di distribuzione in PE è compatto e leggero, viene fornito con 6 connessioni standard ma può essere esteso. La connessione ovale laterale consente ispezionabilità, pulizia e modifica/sostituzione dei regolatori di portata. Il box di distribuzione è ideale per applicazioni residenziali di volume limitato o in caso di spazi di installazione ridotti.

Estensione orizzontale e verticale

Una caratteristica peculiare è la possibilità di collegare più box di distribuzione. Il box può essere esteso verticalmente diventando una configurazione impilata con 12 o 16 connessioni. La connessione laterale ovale permette invece di collegare orizzontalmente un altro box, offrendo una seconda configurazione con 12 connessioni. Il box rappresenta una soluzione modulare.

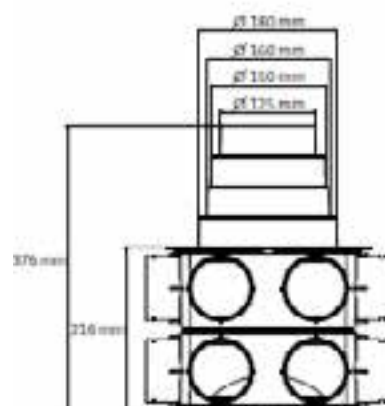
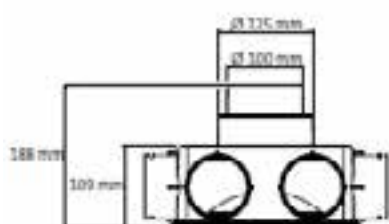
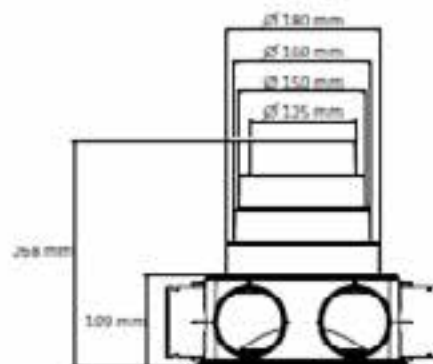
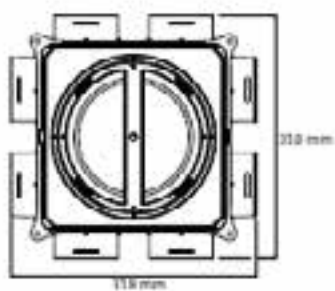
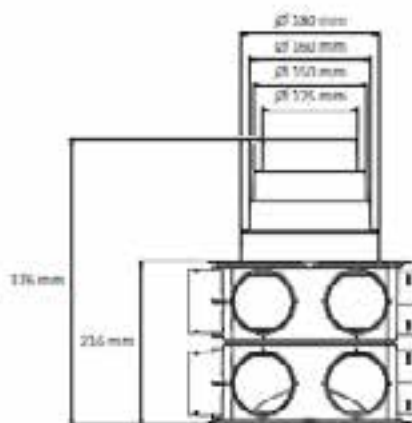
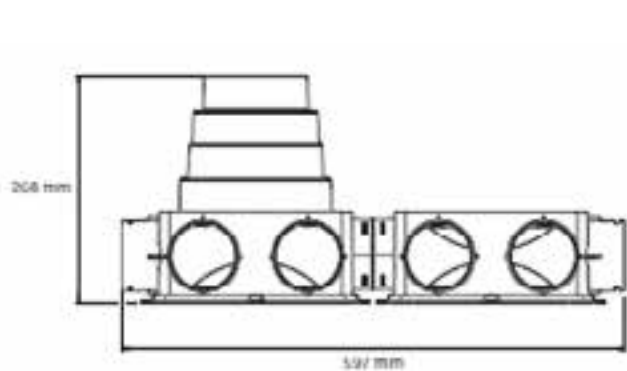
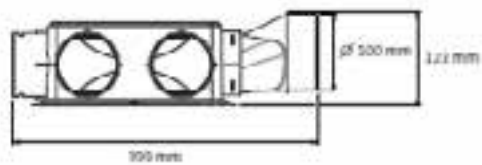
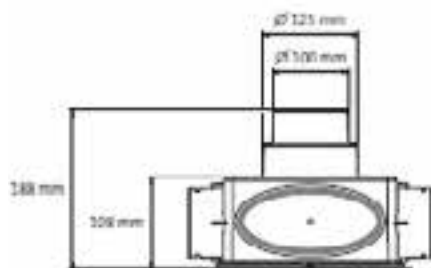
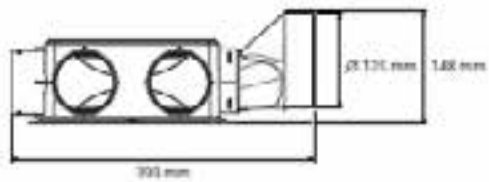
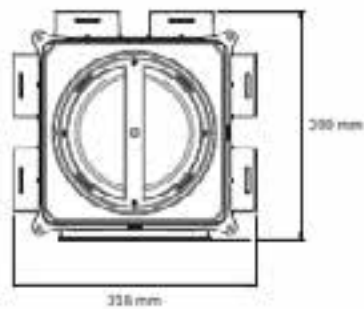
Adattatore per condotto di flusso

Il condotto di flusso può essere connesso al box orizzontalmente per mezzo di adattatore da 100 mm o 125 mm. Può essere anche connesso verticalmente per mezzo dell'adattatore multi-diametro da 125/150/160 e 180 mm o con un adattatore da 100/125 mm.

Caratteristiche e vantaggi

- Standard 6/8 connessioni
- Possibile estensione della configurazione
- Adattatore per condotto di flusso da 100 mm e 125 mm o multi-diametro da 100/125 mm e 125/125/160 e 180 mm
- Facile ispezione
- Flusso dell'aria regolabile con l'uso dei regolatori di portata statici a 12 livelli
- Testato secondo il TÜV SÜD Standard TAK 01-2013 (sistema di pressione + 2000 Pa/- 2000 Pa)
- Di facile pulizia e riassettaggio dei regolatori di portata (manutenzione)
- Realizzato da granulato PP esclusivamente vergine





BOX DI DISTRIBUZIONE ARIA ADATTABILE

Sistema di condotti specificamente progettato per la ventilazione meccanica controllata degli ambienti con o senza recupero di calore, asserviti ad abitazioni o piccole aree commerciali. L'unità di ventilazione è collegata ai box di distribuzione mediante condotti isolati e i silenziatori, l'aria viene distribuita attraverso i condotti semi-rigidi per fornire aria fresca alle stanze abitabili ed estrarre quella esausta dalle stanze umide.

I box di distribuzione costituiscono parte indispensabile del sistema di distribuzione per regolare il flusso dell'aria delle singole linee.

Per mezzo dei regolatori di portata connessi direttamente al box vengono determinati i volumi d'aria nei singoli condotti.

Soluzione unica

La completezza del sistema composto da condotti ed accessori consente la realizzazione di impianti di ventilazione efficienti e facili da installare. I condotti sono disponibili nelle varianti circolari e semicircolari. Tutti i tipi di condotto possono essere connessi ai box di distribuzione con l'uso di adattatore. Ciò permette di diminuire le scorte di diversi tipi di box limitando i costi.

Caratteristiche e vantaggi

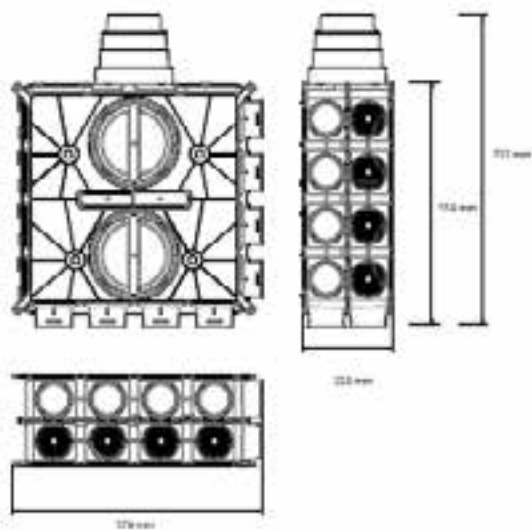
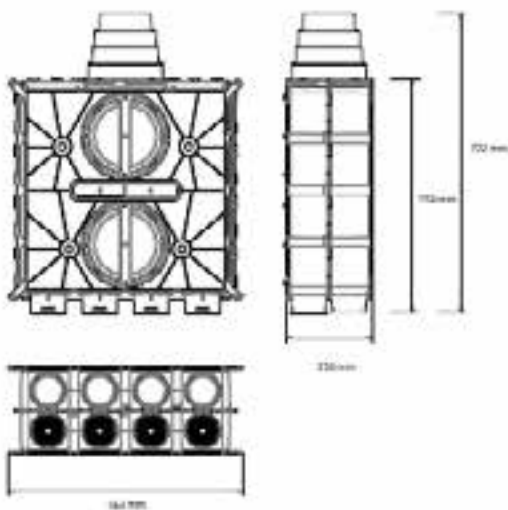
- Alte prestazioni grazie alle basse perdite di carico
- 8 o 16 connessioni per ogni tipo di installazione
- Testato secondo il TÜV SÜD Standard TAK 01-2013 (sistema di pressione + 2000 Pa/- 2000 Pa)
- Eliminazione del cross-talk e del suono dell'unità HRV
- Più ispezioni su aperture DN180 con anello di tenuta EPDM e chiusura a baionetta
- Di facile pulizia e riassetto dei regolatori di portata (manutenzione)
- Realizzato da granulato PP esclusivamente vergine

Facile da installare

- Estremamente leggero e privo di spigoli vivi
- Installabile a parete, pavimento o controsoffitto
- Staffe di montaggio integrate su entrambi i lati
- La disposizione delle connessioni consente l'installazione sia verticale che orizzontale
- I regolatori di portata grazie alla loro accessibilità sono facilmente installabili e sostituibili
- Un unico attacco per tutti i diametri DN125, DN150, DN160 e DN180

SOMMARIO





VALVOLA HAELIX IMMISSIONE/ESTRAZIONE

SOMMARIO

Per l'immissione e l'estrazione dell'aria in un sistema di ventilazione meccanica sono necessarie valvole di immissione e di estrazione. Le valvole di immissione ed estrazione Air Excellent sono progettate per dare il tocco finale a qualsiasi ambiente con sistema di ventilazione.

Entrambe le versioni circolare e quadra presentano un design senza tempo sobrio ed elegante. L'installazione non necessita di attrezzi si inserisce semplicemente la valvola in qualsiasi adattatore per canali 125 mm standard di mercato.

La bordatura a flangia contribuisce a prevenire il deposito di aloni sull'intonaco.

Le valvole Air Excellent per installazioni a parete ed a soffitto sono abbinabili agli adattatore DN125 Air Excellent o a qualsiasi altro adattatore per valvola.

Il design universale si adatta a tutti gli stili di arredamento.

L'interno delle valvole integrano un convogliatore a forma elicoidale che in immissione permette la più ampia distribuzione dell'aria nei locali sfruttando al massimo il cosiddetto effetto Coanda.

Dopo la posa del sistema di distribuzione Air Excellent con i regolatori di portata statici impostati da progetto, le valvole si applicano facilmente agli adattatore inserendole dal lato dell'anello di tenuta in EPDM assicurando una connessione a tenuta. Le valvole Air Excellent includono un ulteriore regolatore a 9 stadi permettendo di regolare le portate qualora per problemi installativi imprevisi ve ne fosse la necessità.

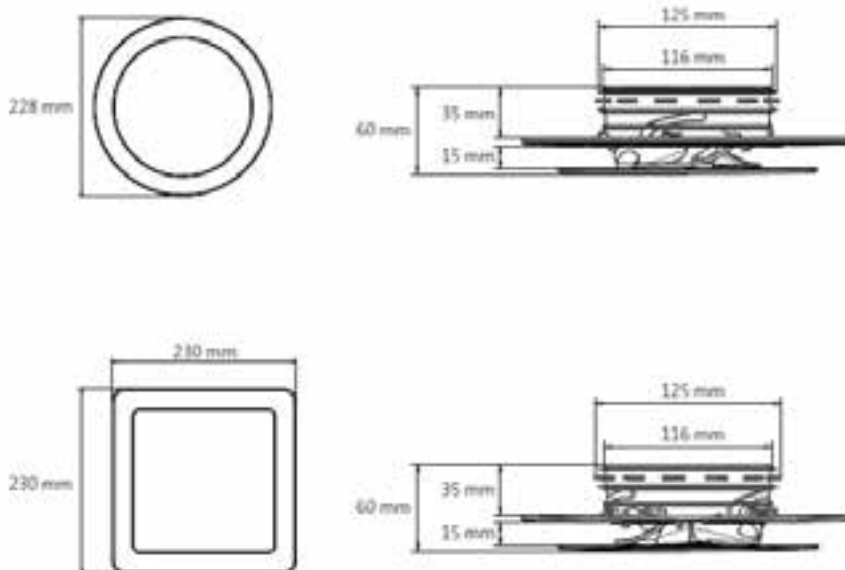
Caratteristiche e vantaggi

- Immissione ed estrazione indifferentemente
- Design elegante e senza tempo
- Versione circolare e quadra
- Semplice installazione
- Distribuzione elicoidale per miglior diffusione
- Contribuzione «salva aloni»

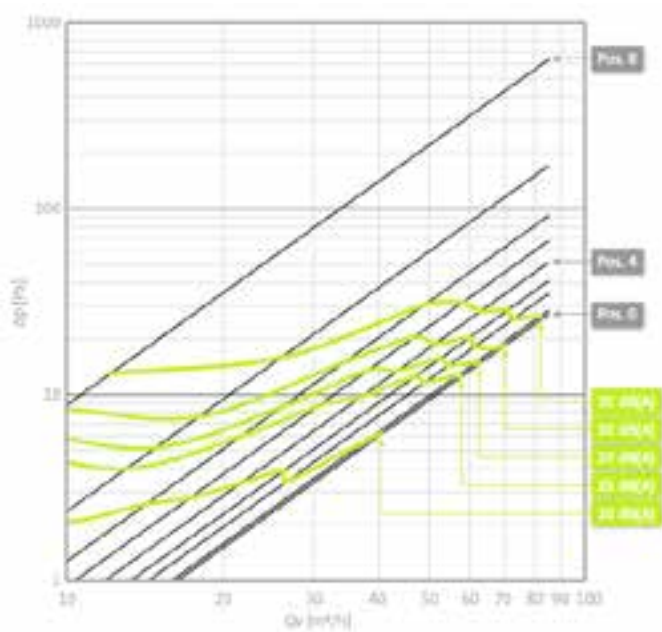
Dati tecnici

| | |
|------------------------------|-----------------------------|
| Materiale | |
| Bordatura a flangia | Materia plastica di qualità |
| Piastra di copertura | Materia plastica di qualità |
| Componenti interni | PP |
| Guarnizione di tenuta | EPDM |
| Altro | |
| Colore esteriore | Bianco – RAL 9016 |
| Connessione | DN125 |
| Flangia di uscita | 360° |
| Massima portata | 75 m ³ /h |

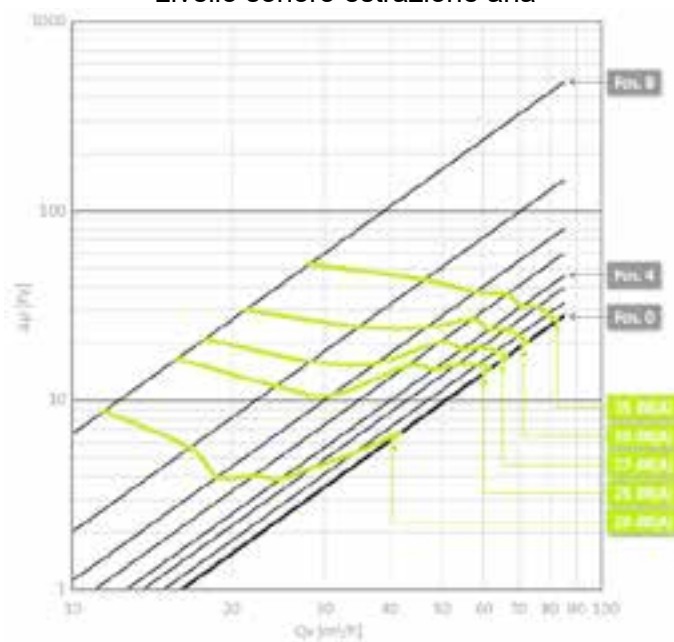
Dimensioni e disegni



Livello sonoro immissione aria



Livello sonoro estrazione aria



VALVOLA DI ESTRAZIONE REGOLABILE

SOMMARIO

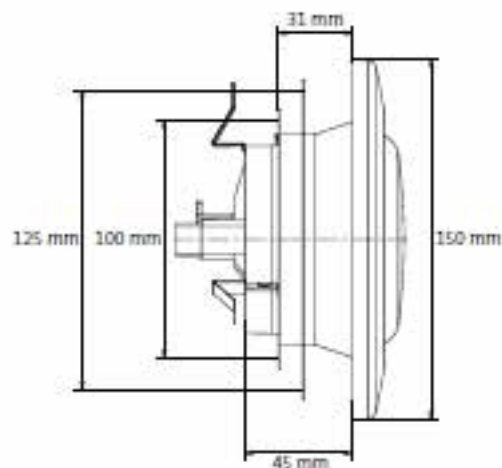
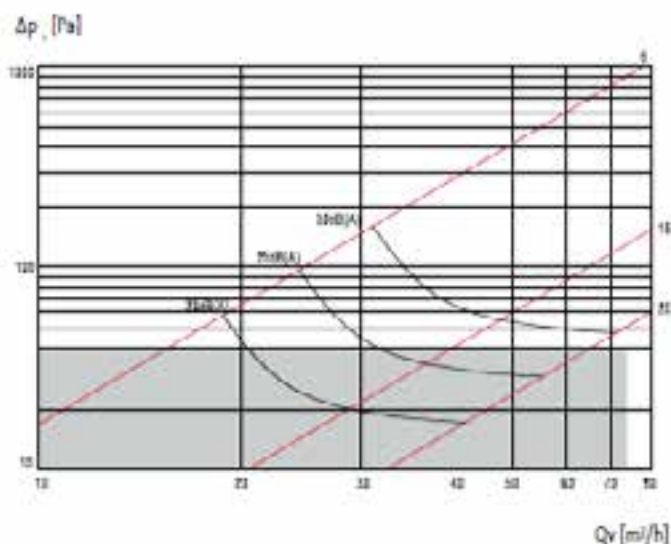
Per l'immissione e l'estrazione dell'aria in un sistema di ventilazione meccanica sono necessarie valvole di immissione e di estrazione. La valvola di estrazione regolabile realizzata in bianco RAL9016 è adatta per applicazioni in stanze umide come cucine, WC e stanze da bagno. La valvola è dotata di morsetti per essere facilmente montata nel proprio adattatore.

Caratteristiche e vantaggi

- Per estrazione dell'aria
- Per installazioni a soffitto o a parete
- Per applicazione in stanze umide
- Facile regolazione
- Facile da rimuovere per pulizia



Valvola di estrazione, DN125 (■ = range di applicazione consigliato)



VALVOLA DI IMMISSIONE REGOLABILE

SOMMARIO

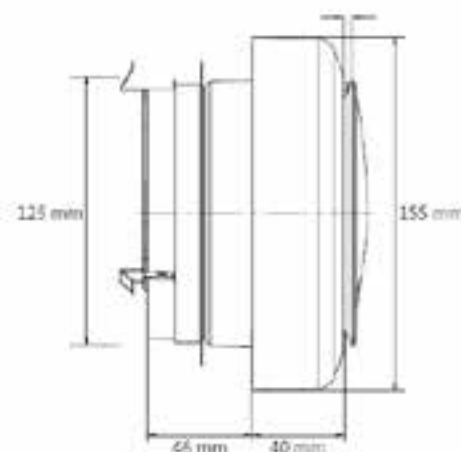
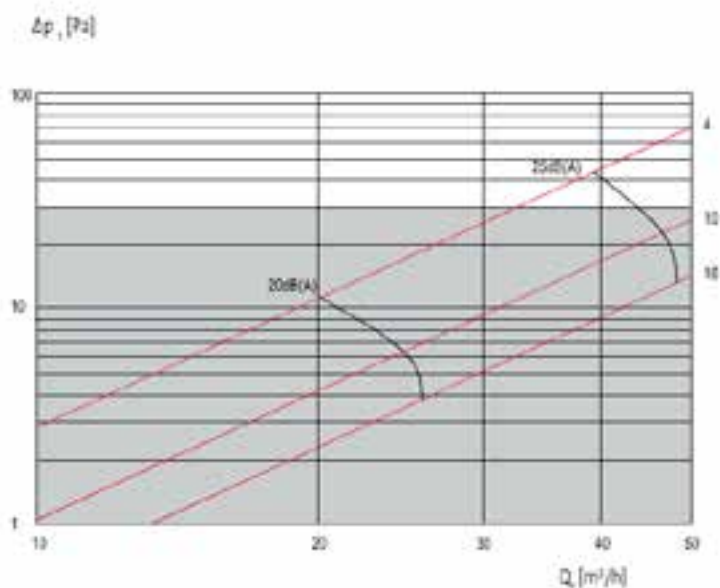
Per l'immissione e l'estrazione dell'aria in un sistema di ventilazione meccanica sono necessarie valvole di immissione e di estrazione. La valvola di immissione regolabile, realizzata in bianco RAL9016 è adatta per applicazioni in stanze abitabili come soggiorni e camere da letto. La valvola è dotata di morsetti per essere facilmente montata nel proprio adattatore.

Caratteristiche e vantaggi

- Per immissione dell'aria
- Per installazioni a soffitto o a parete
- Per applicazione in stanze umide
- Facile regolazione
- Facile da rimuovere per pulizia



Valvola di immissione, DN125 (■■■ - range di applicazione consigliato)



VIENI A SFOGLIARE TUTTI I NOSTRI CATALOGHI, DEPLIAT SUL NOSTRO SITO

WWW.FOTIR.IT

e

NEXTTREND.IT



Via D. Chiesa, 2 - 21057 - Olgiate Olona (VA)

Tel (0331) 375.300 - Fax (0331) 3785.830

Email info@fotir.it



CONDIZIONI GENERALI DI VENDITA

Per visionare le condizioni di vendita Fotir visita il nostro sito

<http://www.fotir.it/condizioni-di-vendita/>