



LA SORCINESCO  
DI MILANO

PUNTO INDUSTRIALE

LISTINO  
CATALOGO  
PRODOTTI  
1/2024

luglio 2024

Antincendio



### **CHI SIAMO E COSA FACCIAMO**

Sin dal 1984 ci siamo sempre posti come obiettivo l'attenzione alle persone proponendo soluzioni tecnologicamente avanzate, rispettose dell'ambiente e del portafoglio.

Soluzioni capaci di dare il massimo del comfort ma nello stesso tempo facili da utilizzare.

Seguendo questo progetto siamo sempre alla ricerca di soluzioni che posseggano queste caratteristiche, in grado di assicurare il massimo del comfort e del benessere nel settore della climatizzazione ambientale.

Siamo una azienda Responsabile, in grado cioè di dare risposte.

### **A CHI CI RIVOLGIAMO**

Le nostre conoscenze, frutto di esperienza fatta insieme a voi, si rivolgono ad installatori qualificati alla ricerca di servizi e prodotti validi, che in un mercato sempre più omologato, siano in grado di fare la differenza.

Questo vogliamo farlo attraverso la scelta di prodotti sempre di alta qualità e tramite il nostro marchio NEXTREND.

Il nostro team sarà sempre al vostro fianco per formarVi, informarVi ed assiterVi in tutte le vostre necessità.

### **PUNTI DI FORZA**

Tutti i nostri prodotti, nel loro insieme, compongono un sistema unico, studiato nei minimi dettagli, in base alle vostre richieste, in modo da soddisfare le reali necessità del cliente finale.







Le nostre proposte, su richiesta, sono corredate di schemio idraulici e di posa tipici.







Gli schemi non costituiscono e/o sostituiscono l'obbligo di progettazione, dove richiesto, a cura dei tecnici abilitati.



Amministratore  
Dario Zilioli

## LISTINO

GRUPPI AUTOPOMPA DI MANDATA				
	0332 2960 00000	ALL-IN-ONE GRUPPO AUTOPOMPA MANDATA UNI 10779 FILETT. 2" 1 ATT.DN70	PZ	306,18 €
	0332 2961 00000	ALL-IN-ONE GRUPPO AUTOPOMPA MANDATA UNI 10779 FILETT. 2 1/2 1 ATT.DN70	PZ	356,60 €
	0332 2963 00000	ALL-IN-ONE GRUPPO AUTOPOMPA MANDATA UNI 10779 FILETT. 3" 1 ATT.DN70	PZ	461,10 €
	0332 2964 00000	ALL-IN-ONE GRUPPO AUTOPOMPA MANDATA UNI 10779 FILETT. 3" 2 ATT.DN70	PZ	598,82 €
	0332 2965 00000	ALL-IN-ONE GRUPPO AUTOPOMPA MANDATA UNI 10779 FILETT. 4" 1 ATT.DN70	PZ	618,50 €
	0332 2966 00000	ALL-IN-ONE GRUPPO AUTOPOMPA MANDATA UNI 10779 FILETT. 4" 2 ATT.DN70	PZ	793,10 €
	0332 2966 10000	ALL-IN-ONE GRUPPO AUTOPOMPA MANDATA UNI 10779 FILETT. 4" 3 ATT.DN70	PZ	1.010,74 €
	0332 2967 00000	ALL-IN-ONE GRUPPO AUTOPOMPA MANDATA UNI 10779 FLANG. DN50 1 ATT.DN70	PZ	343,06 €
	0332 2968 00000	ALL-IN-ONE GRUPPO AUTOPOMPA MANDATA UNI 10779 FLANG. DN65 1 ATT.DN70	PZ	400,86 €
	0332 2970 00000	ALL-IN-ONE GRUPPO AUTOPOMPA MANDATA UNI 10779 FLANG. DN80 1 ATT.DN70	PZ	526,28 €
	0332 2971 00000	ALL-IN-ONE GRUPPO AUTOPOMPA MANDATA UNI 10779 FLANG. DN80 2 ATT.DN70	PZ	663,98 €
	0332 2972 00000	ALL-IN-ONE GRUPPO AUTOPOMPA MANDATA UNI 10779 FLANG. DN100 1 ATT.DN70	PZ	699,66 €
	0332 2973 00000	ALL-IN-ONE GRUPPO AUTOPOMPA MANDATA UNI 10779 FLANG. DN100 2 ATT.DN70	PZ	860,72 €
	0332 2973 10000	ALL-IN-ONE GRUPPO AUTOPOMPA MANDATA UNI 10779 FLANG. DN100 3 ATT.DN70	PZ	1.084,52 €

IDRATANTI SOPRASUOLO				
	0332 1005 00000	EUR IDRANTE SOPRASUOLO DN50 2 ATT. DN45 B=50cm	PZ	496,76 €
	0332 1006 50000	EUR IDRANTE SOPRASUOLO DN65 2 ATT. DN70 B=50cm	PZ	640,62 €
	0332 1008 00000	EUR IDRANTE SOPRASUOLO DN80 2 ATT. DN70 UNI EN14384 TAPPI OTT. B=50cm	PZ	675,06 €
	0332 1010 00000	EUR IDRANTE SOPRASUOLO DN100 2 ATT. DN70 UNI EN14384 TAPPI OTT. B=50cm	PZ	818,92 €
	0332 1005 01000	EUR IDRANTE SOPRASUOLO DN50 2 ATT. DN45 + AUTOP. DN70 B=50cm	PZ	586,52 €
	0332 1006 51000	EUR IDRANTE SOPRASUOLO DN65 2 ATT. DN70 + AUTOP. DN100 B=50cm	PZ	740,22 €
	0332 1008 01000	EUR IDRANTE SOPRASUOLO DN80 2 ATT. DN70 + ATT. AUTOP. DN100 B=50cm	PZ	783,26 €
	0332 1010 01000	EUR IDRANTE SOPRAS. DN100 2 ATT. DN70+ AUTOP. DN100 UNI EN14384 B=50cm	PZ	913,60 €
CURVA PIEDE PER IDRANTI SOPRASUOLO				
	0332 1188 00000	BOCCIOLONE CURVA A PIEDE IDRANTE SOPRASUOLO DN50	PZ	77,48 €
	0332 1189 00000	BOCCIOLONE CURVA A PIEDE IDRANTE SOPRASUOLO DN65	PZ	92,22 €
	0332 1190 00000	BOCCIOLONE CURVA A PIEDE IDRANTE SOPRASUOLO DN80	PZ	111,90 €
	0332 1191 00000	BOCCIOLONE CURVA A PIEDE IDRANTE SOPRASUOLO DN100	PZ	148,78 €

CASSETTE IDRANTE COMPLETE				
	0444 1980 00000	CASSETTA IDRANTE "CE" AIRONE 45 ESTERNA COMPLETA TUBO 20mt +LANCIA MIAMI	PZ	222,56 €
	0444 1982 00000	CASSETTA IDRANTE INCASSO "CE" AIRONE 45 COMPLETA TUBO 20mt +LANCIA MIAMI	PZ	289,12 €
	0444 3700 00000	CASSETTA IDRANTE "CE" UTAH 45 ESTERNA VUOTA C/LASTRA	PZ	97,76 €
	0444 3702 00000	CASSETTA IDRANTE "CE" UTAH 45 ESTERNA COMPLETA TUBO 20mt+LANCIA MIAMI	PZ	305,76 €
	0444 3290 20000	CASSETTA INOX "CE" UTAH 45 ESTERNA COMPLETA TUBO 20mt +LANCIA MIAMI	PZ	393,12 €
CASSETTE VUOTE				
	0444 6290 00000	CASSETTA IDRANTE "CE" AIRONE 45 INCAS.VUOTA C/LASTRA INFRANGBILE	PZ	81,12 €
	0444 1901 00400	CASSETTA ANTINC. INCASSO UNI70 VUOTA LAMIERA GRIGIA	PZ	42,92 €



NASPO				
	0444 5000 00000	NASPO FLORIDA "CE" A PARETE COMPLETO 20mt PYTON BCO -PORTELLO CON LASTRA	PZ	613,60 €
ACCESSORI PER CASSETTE IDRANTE				
	0444 6230 00000	PIANTANA H.800mm PER CASSETTA AIRONE/ UTAH	PZ	82,16 €
	0444 1913 45000	TUBO ANTINCENDIO UNI45 MT.20 RACCORDI UNI 804	PZ	109,20 €
	0444 1913 70000	TUBO ANTINCENDIO UNI70 MT.20 RACCORDI UNI 804	PZ	222,56 €
	0444 2820 00000	RUBINETTO IDRANTE 1 1/2 x UNI 45 - ISO 7	PZ	37,44 €
	0444 1903 00300	RUB.IDRANTE UNI70 2 PESANTE	PZ	59,16 €
	0444 4090 00000	LANCIA ANTINCENDIO MIAMI 45	PZ	33,28 €
	0444 4140 00000	LANCIA ANTINCENDIO A LEVA MISTRAL 45	PZ	56,16 €
	0444 4180 00000	LANCIA ANTINCENDIO A LEVA MISTRAL 70	PZ	128,96 €
	0444 6320 00000	CASSETTA REGISTRO ANTINCENDIO 30x39	PZ	76,96 €

	0444 6350 00000	CASSETTA PORTADOCUMENTI CALDAIA 220x310	PZ	60,32 €
	0444 6900 00000	LASTRA "SAFE CRASH" UNI45 290x500	PZ	24,86 €
	0444 6910 00000	LASTRA "SAFE CRASH" UNI70 420x570	PZ	36,10 €
	0444 7170 00000	SELLA METALLICA X CASS. ANTINCENDIO IN LAMIERA	PZ	8,84 €
	0444 7550 00000	CASSETTA PORTACHIAVI 12x12 C/SIGILLO	PZ	30,16 €
	0444 8901 12000	RIDUZIONE FISSA MASCHIO UNI 45 x 1 1/2 FEMMINA	PZ	34,94 €
	0444 8901 21000	RIDUZIONE FISSA MASCHIO UNI 70 x 2" FEMMINA	PZ	52,42 €
	0444 8901 41000	RIDUZIONE FISSA FEMMINA UNI 45 x 1 1/2 FEMMINA	PZ	33,32 €
	0444 8901 44000	RIDUZIONE FISSA FEMMINA UNI 70 x 2" FEMMINA	PZ	50,24 €
<b>ESTINTORI</b>				
	0444 9019 00000	ESTINTORE 6kg POLVERE 43A-233BC	PZ	78,78 €
	0444 6640 00000	CASSETTA TEXAS PORTAESTINTORE 6kg C/SIGILLO 31x64x21cm ISO9227	PZ	122,72 €

CARTELLI				
	0065 0406 02000	CARTELLI DIRETTIVE ANTINCENDIO CENTRALE TERMICA	PZ	29,52 €
	0065 0406 20000	CARTELLI ESTINTORE	PZ	11,16 €
	0065 0406 21000	CARTELLI LANCIA ANTINCENDIO IDRANTE	PZ	11,16 €
	0065 0406 22000	CARTELLI USCITA D'EMERGENZA	PZ	11,16 €
	0065 0406 24000	CARTELLI ATTACCO V.V.F.	PZ	11,16 €
DISCONNETTORI				
	0671 9800 06500	BRANDONI DISCONNETTORE FLANGIATO 10 BAR PN10/16 UNI 9157 DN 65	PZ	2.210,00 €
	0671 9800 08000	BRANDONI DISCONNETTORE FLANGIATO 10 BAR PN10/16 UNI 9157 DN 80	PZ	2.730,00 €
	0671 9800 15000	BRANDONI DISCONNETTORE FLANGIATO 10 BAR PN10/16 UNI 9157 DN 150	PZ	3.705,00 €
	0671 9810 01000	BRANDONI DISCONNETTORE 10 BAR PN10/16 UNI 9157 1"	PZ	3.705,00 €
	0671 9810 02000	BRANDONI DISCONNETTORE 10 BAR PN10/16 UNI 9157 1 1/4	PZ	3.705,00 €
	0671 9810 03000	BRANDONI DISCONNETTORE 10 BAR PN10/16 UNI 9157 1 1/2	PZ	3.705,00 €
	0671 9810 04000	BRANDONI DISCONNETTORE 10 BAR PN10/16 UNI 9157 2"	PZ	3.705,00 €



Siamo a tua  
disposizione per  
ulteriori  
informazioni

Informazioni tecniche



## ALL IN ONE GRUPPO AUTOPOMPA MANDATA UNI 10779

Gli attacchi di mandata per autopompa sono dispositivi che danno la possibilità ai Vigili del Fuoco di fornire acqua al sistema ad una sufficiente pressione in condizioni di emergenza ed anche nel caso in cui una valvola di intercettazione generale sia chiusa. Relativamente agli impianti sprinkler, lo scopo può essere anche di incrementare la portata di acqua agli erogatori senza dover accedere fisicamente alla zona interessata all'incendio.

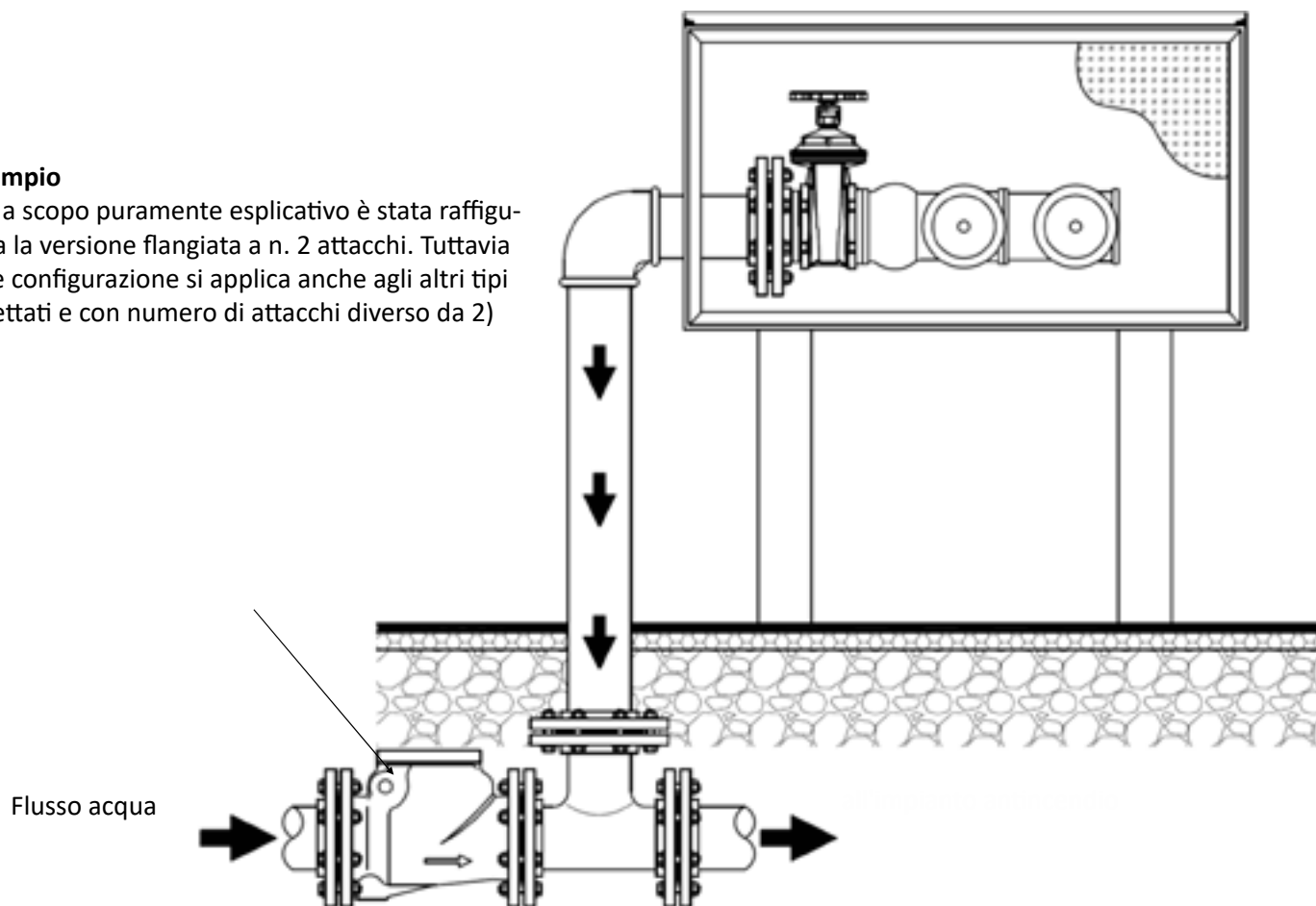
NON E' PREVISTO IL PRELIEVO DI ACQUA

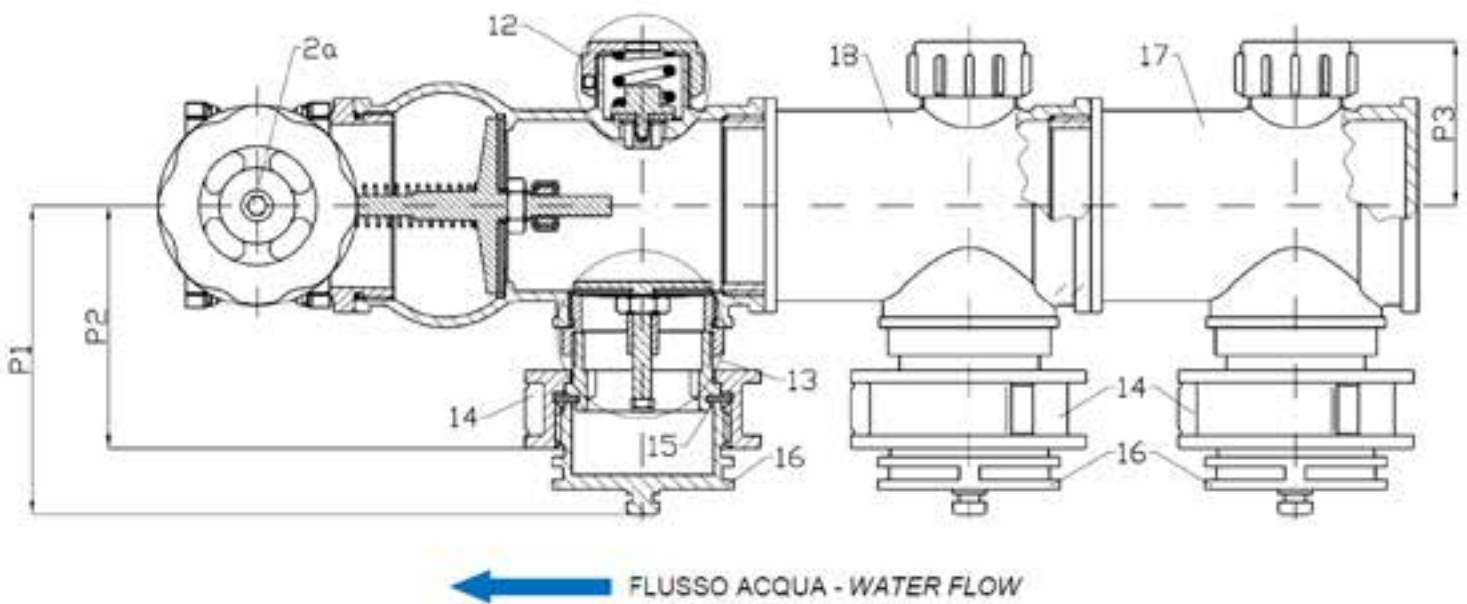
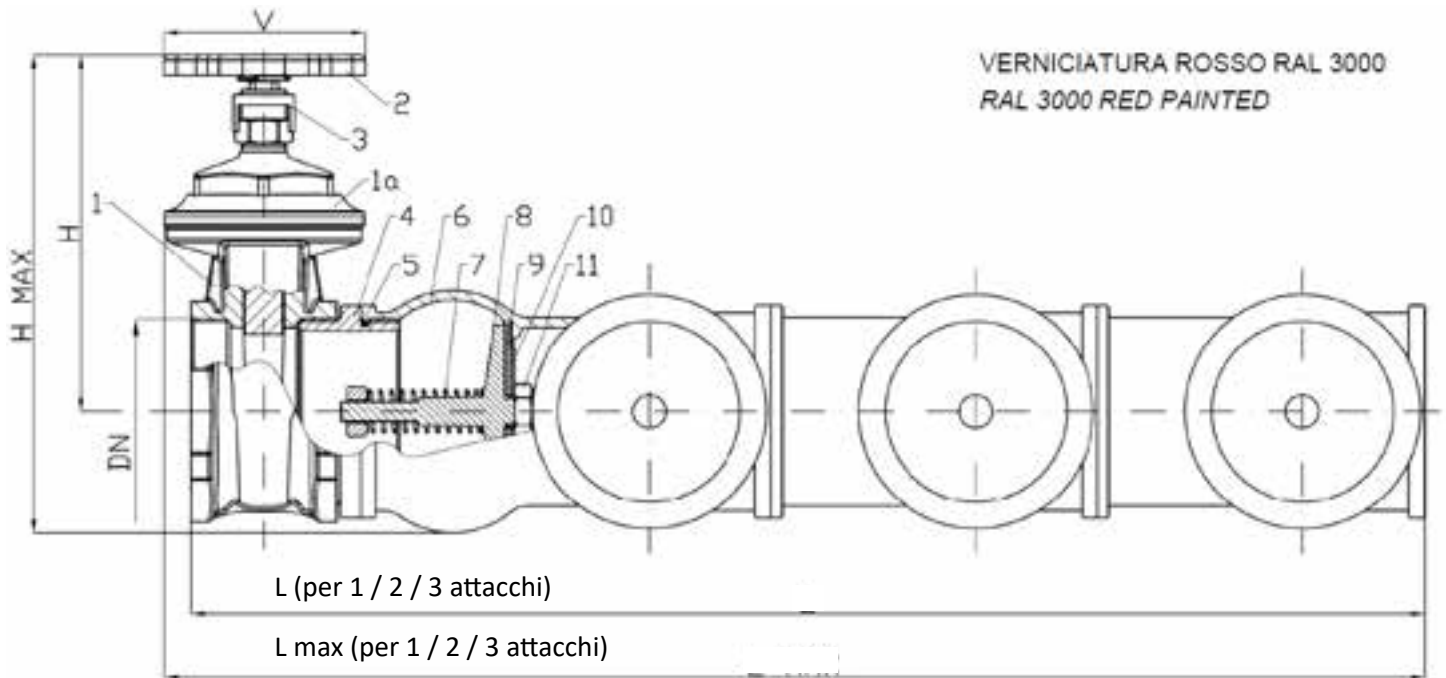
### INSTALLAZIONE

Gli attacchi motopompa di mandata per autopompa VV.F. devono essere installati in derivazione dall'anello idrico principale della rete antincendio e sono utilizzati esclusivamente dai Vigili del Fuoco.

### Esempio

**NB** a scopo puramente esplicativo è stata raffigurata la versione flangiata a n. 2 attacchi. Tuttavia tale configurazione si applica anche agli altri tipi (filettati e con numero di attacchi diverso da 2)





N.	Descrizione	Materiale
1	Saracinesca	Ottone
1a	Vitone saracinesca	Ottone
2	Volantino	Acciaio verniciato
2a	Dado volantino	Acciaio Inox
3	Indicatore di apertura	-----
4	Manicotto	Ottone
5	O-ring	Gomma
6	Corpo principale	Ottone
7	Molla valvola ritegno	Acciaio Inox
8	Otturatore valvola ritegno	Ottone

9	Guarnizione otturatore	Gomma
10	Rondella	Acciaio Inox
11	Dado ribassato	Acciaio Inox
12	Valvola di sovrappressione	Ottone
13	O-ring	Gomma
14	Girello UNI 804	Ottone
15	Guarnizione UNI 804	Gomma
16	Tappo maschio	Polipropilene
17	Fermagirello	Ottone
18	Anello filettato	Ottone

### GRUPPO AUTOPOMPA 1 ATTACCO

DN	Dimensioni [mm] Tolleranze generali : $\pm 5$ [mm]								Peso [Kg] $\pm 5\%$
	H	L	H MAX	L MAX	P1	P2	P3	V	
2" GAS	135	240 $\pm$ 10	190	245 $\pm$ 10	135	105	70	70	5,5
2"1/2 GAS	160	245 $\pm$ 10	220	265 $\pm$ 10	135	105	70	100	6,0
3" GAS	180	260 $\pm$ 10	240	275 $\pm$ 10	140	110	75	100	7,5
4" GAS	215	280 $\pm$ 10	280	300 $\pm$ 10	155	125	90	120	10,5

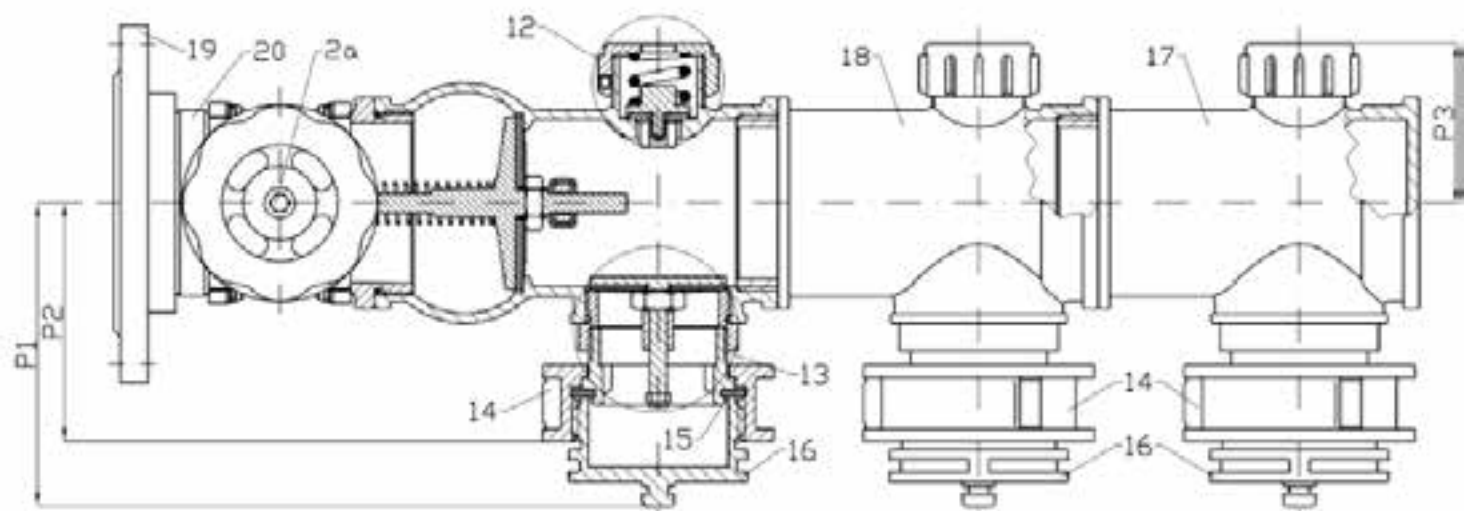
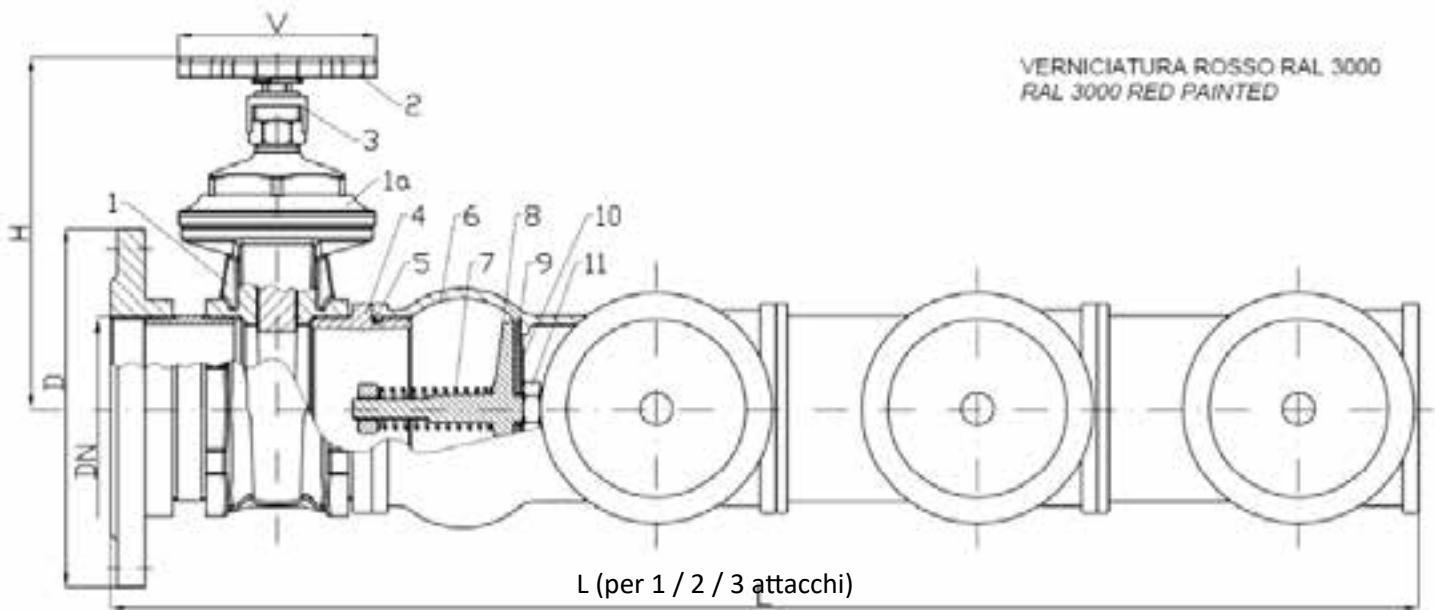
### GRUPPO AUTOPOMPA 2 ATTACCHI

DN	Dimensioni [mm] Tolleranze generali : $\pm 5$ [mm]								Peso [Kg] $\pm 5\%$
	H	L	H MAX	L MAX	P1	P2	P3	V	
3"GAS	180	405 $\pm$ 10	240	420 $\pm$ 10	145	115	75	100	11,5
4" GAS	215	420 $\pm$ 10	280	440 $\pm$ 10	160	130	90	120	15

### GRUPPO AUTOPOMPA 3 ATTACCHI

DN	Dimensioni [mm] Tolleranze generali : $\pm 5$ [mm]								Peso [Kg] $\pm 5\%$
	H	L	H MAX	L MAX	P1	P2	P3	V	
4" GAS	215	460 $\pm$ 10	280	580 $\pm$ 10	160	130	90	120	19,5



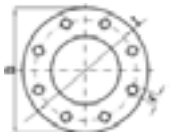


← FLUSSO ACQUA - WATER FLOW

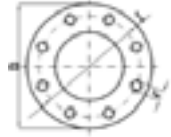
N.	Descrizione	Materiale
1	Saracinesca	Ottone
1a	Vitone saracinesca	Ottone
2	Volantino	Acciaio verniciato
2a	Dado volantino	Acciaio Inox
3	Indicatore di apertura	-----
4	Manicotto	Ottone
5	O-ring	Gomma
6	Corpo principale	Ottone
7	Molla valvola ritegno	Acciaio Inox
8	Otturatore valvola ritegno	Ottone
9	Guarnizione otturatore	Gomma

10	Rondella	Acciaio Inox
11	Dado ribassato	Acciaio Inox
12	Valvola di sovrappressione	Ottone
13	Dispositivo di sezionamento	Ottone
14	Girello UNI 804	Ottone
15	Guarnizione UNI 804	Gomma
16	Tappo maschio	Polipropilene
17	Corpo Terminale	Ottone
18	Corpo intermedio	Ottone
19	Flangia di accoppiamento	Acciaio
20	Nipplo	Acciaio


**GRUPPO AUTOPOMPA 1 ATTACCO FLANGIATO**

DN	Dimensioni [mm] Tolleranze generali : $\pm 5$ [mm]						Peso [Kg] $\pm 5\%$	Flangia PN 16 [mm]			
	H	L	P1	P2	P3	V		D	I	f	N. fori
2" GAS	135	270 $\pm$ 10	135	105	70	70	8,0	165	125	18	4
2"1/2 GAS	160	285 $\pm$ 10	135	105	70	100	9,5	185	145	18	4
3" GAS	180	300 $\pm$ 10	140	110	75	100	11,5	200	160	18	8
4" GAS	215	340 $\pm$ 10	155	125	90	120	15,5	220	180	18	8

**GRUPPO AUTOPOMPA 2 ATTACCHI FLANGIATI**

DN	Dimensioni [mm] Tolleranze generali : $\pm 5$ [mm]						Peso [Kg] $\pm 5\%$	Flangia PN 16 [mm]			
	H	L	P1	P2	P3	V		D	I	f	N. fori
2" GAS	135	270 $\pm$ 10	135	105	70	70	8,0	165	125	18	4
2"1/2 GAS	160	285 $\pm$ 10	135	105	70	100	9,5	185	145	18	4

**GRUPPO AUTOPOMPA 3 ATTACCHI FLANGIATI**

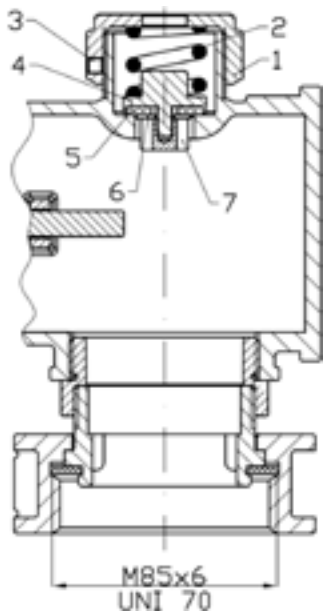
DN	Dimensioni [mm] Tolleranze generali : $\pm 5$ [mm]						Peso [Kg] $\pm 5\%$	Flangia PN 16 [mm]			
	H	L	P1	P2	P3	V		D	I	f	N. fori
2" GAS	135	270 $\pm$ 10	135	105	70	70	8,0	165	125	18	4

## VALVOLA DI SOVRAPRESSIONE

La norma UNI 10779 richiede la presenza di almeno una valvola (tarata a 1,2 MPa) per sfogare eventuali eccessi di pressione dalla motopompa dei Vigili del fuoco. I gruppi autopompa di mandata "All In One" dispongono di serie di n. 1 valvola per ciascuna bocca di immissione.

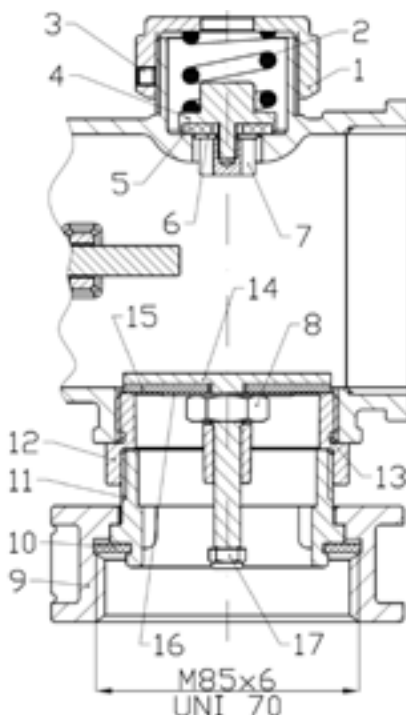
## DISPOSITIVO DI SEZIONAMENTO

Sulle versioni con numero di attacchi superiori ad 1 (2 o 3 attacchi), come richiesto dalla UNI 10779, è previsto di serie un particolare dispositivo di sezionamento su ogni bocca composto da apposita valvola di non ritorno a disco atta ad impedire la fuoriuscita di acqua qualora, a seguito di pressurizzazione da parte dei Vigili del fuoco, una delle bocche non sia utilizzata.

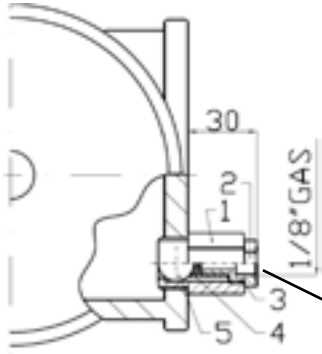


VALVOLA PER GRUPPO AUTOPOMPA 1 ATTACCO	
N. Descrizione	Materiale
1 Calotta valvola di sovrappressione	Ottone
2 Molla valvola di sovrappressione	Acciaio zincato
3 Grano di bloccaggio	Acciaio Inox
4 Otturatore	Ottone
5 Guarnizione	Gomma
6 Rondella	Ottone
7 Guida otturatore	Ottone

VALVOLA PER GRUPPO AUTOPOMPA 2/3 ATTACCHI	
N. Descrizione	Materiale
1 Calotta valvola di sovrappressione	Ottone
2 Molla valvola di sovrappressione	Acciaio zincato
3 Grano di bloccaggio	Acciaio Inox
4 Otturatore	Ottone
5 Guarnizione	Gomma
6 Rondella	Ottone
7 Guida otturatore	Ottone
8 Dado ribassato	Acciaio Inox
9 Girello UNI 804	Ottone
10 Guarnizione UNI 804	Gomma
11 Fermagirello	Ottone
12 Manicotto dispositivo di sezionamento	Ottone
13 O-ring	Gomma
14 Otturatore dispositivo di sezionamento	Ottone
15 Guarnizione dispositivo di sezionamento	Gomma
16 Rondella	Acciaio Inox
17 Dado autobloccante M8	Acciaio Inox



## DRENAGGIO AUTOMATICO (OPZIONALE)



N. Descrizione	Materiale
1 Corpo	Ottone
2 Boccola scarico	Ottone
3 O-ring	Gomma
4 Molla	INOX
5 Sfera	INOX

Attacco per eventuale tubo di drenaggio

## INDICATORE DI APERTURA SARACINESCA

La norma UNI 10779 prevede che i gruppi attacco per autopompa di mandata siano dotati di valvola di intercettazione, normalmente aperta, conforme alla UNI 11443 e pertanto dotata di un sistema d'identificazione della stato di apertura/chiusura e deve poter essere bloccabile mediante apposito dispositivo (opzionale) nella posizione di normale funzionamento.

APERTA

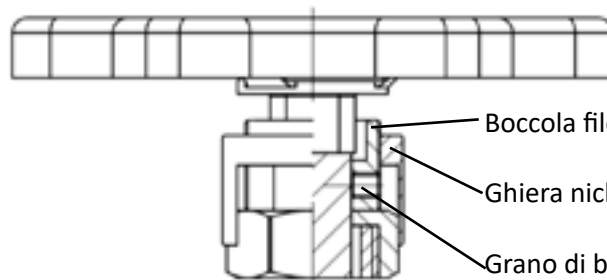


CHIUSA



FERMO DI BLOCCAGGIO

lucchetto opzionale



Boccola filettata

Ghiera nichelata indicatore

Grano di bloccaggio

## ISPEZIONE VALVOLA DI NON RITORNO

In caso di necessità, (per esempio controllo ed eventuale sostituzione della guarnizione di tenuta) è possibile ispezionare la valvola di non ritorno svitando il corpo principale dalla saracinesca. La tenuta della giunzione filettata è assicurata da apposito o-ring.



## VERSIONI A RICHIESTA

In caso di tubazione proveniente da destra il gruppo ALL IN ONE può essere fornito con gli attacchi opportunamente orientati.

In caso di installazione in pozzetto il gruppo ALL IN ONE può essere fornito con gli attacchi rivolti verso l'alto per facilitare il collegamento della manichetta.

## DISCONNETTORE FLANGIATO A ZONA DI PRESSIONE RIDOTTA CONTROLLABILE

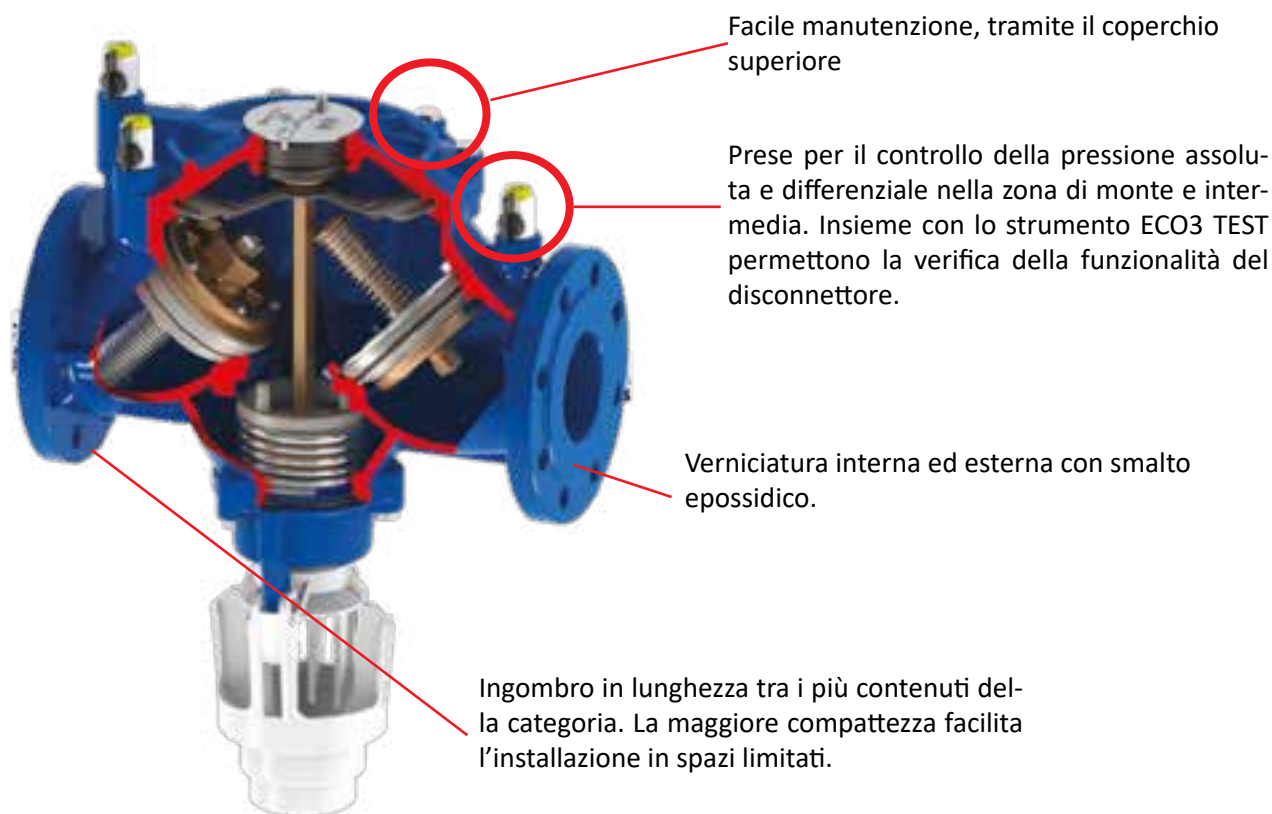
I disconnettori ECO 3F flangiati a zona di pressione ridotta controllabili tipo BA EN1717 sono omologati secondo la norma EN12729 e realizzati in accordo alle normative di prodotto rilevanti ed al sistema di gestione della qualità EN ISO 9001. Sono costituiti da due valvole di ritegno a molla disposte in serie e da una camera posta tra le valvole munita di valvola di sicurezza, che in caso di fenomeni di “riflusso” isola la rete primaria dalle utenze. Il riflusso può essere dovuto a fenomeni di sifonaggio (la pressione d'erogazione cala a causa di rottura della tubazione a monte, interruzione dell'erogazione dell'acqua, prosciugamenti di una parte dell'impianto a monte per altre cause) o di contropressione (la pressione nel circuito derivato diventa più alta di quella nella rete principale per effetto di una sovrappressione dovuta per esempio all'ingresso di acqua pompata da un pozzo privato).

Sono indispensabili per prevenire l'inquinamento delle reti di distribuzione dell'acqua potabile da contaminazioni provenienti da utenze collegate (quali per es. lavatrici, caldaie, impianti industriali, ospedali, laboratori, impianti antincendio). I disconnettori tipo BA offrono protezione, in caso di riflusso, contro i rischi da contaminazione da acque di categoria da 1 a 4, secondo la norma di riferimento EN1717.

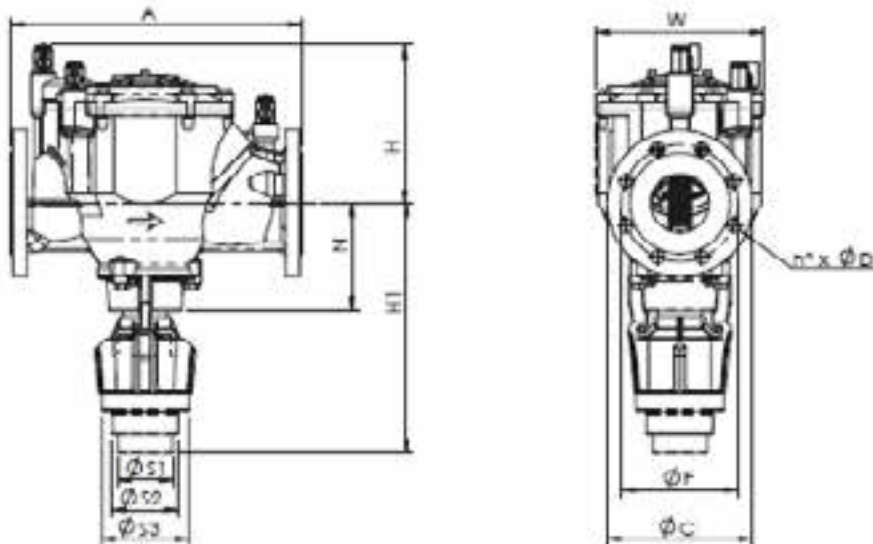
In caso di acque di categoria 5 (fluido che presenta un rischio per la salute per la presenza di elementi microbiologici e virali), per le quali è richiesta una vasca di disgiunzione idraulica.

Per la corretta installazione è richiesto il montaggio di un filtro a monte del disconnettore che previene problemi dovuti a sporcizia o corpi estranei presenti nell'impianto, e di due valvole di intercettazione a monte e a valle.

Il disconnettore, anche se marcato PN10 ai fini della norma di riferimento EN12729, per le caratteristiche costruttive e di collaudo è idoneo all'installazione in reti antincendio con pressione massima 12 bar.







<b>DN</b>		<b>65</b>	<b>80</b>	<b>100</b>	<b>150</b>
<b>A</b>		360	400	450	540
<b>H</b>		200	214	234	259
<b>H1</b>		290	341	347	370
<b>N</b>		137	157	163	186
<b>W</b>		189	230	230	276
<b>S1/2/3</b>		75/90/120/120			
<b>C</b>	EN1092 PN10	185	200	220	250
<b>F</b>		160	185	200	210
<b>n x D</b>		4 x 18	8 x 18	8 x 18	8 x 22
<b>Peso</b>		30	40	46	73

Pressione massima 10 bar  
 Temperatura min 0° C max 65°C  
 Perdite di carico Fluido: acqua (1m H2O = 0,098bar)

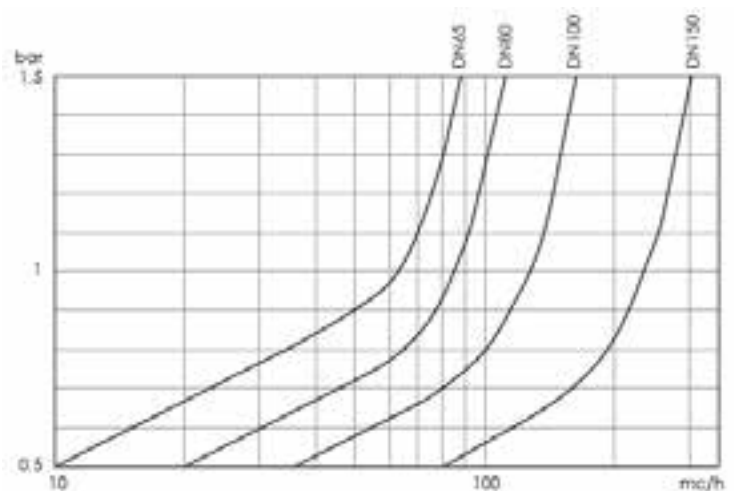
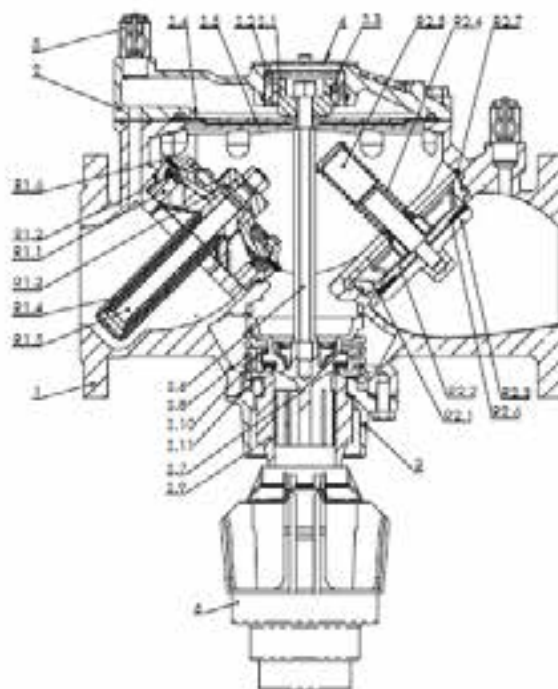


Tabella Kv - DN				
DN	65	80	100	150
Kv	64	85	129	235

Valori minimi di portata (mc/h) in funzione della perdita di carico per EN 12729				
Perdita di carico 1 bar	35,8	54,3	84,8	190,9
Perdita di carico 1,5 bar	47,8	72,4	113,1	254,5



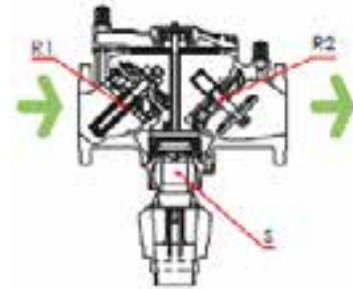
Componente	Materiale			
	DN65	DN80	DN100	DN150
1 Corpo	Ghisa grigia EN1561			
2 Coperchio superiore	Ghisa grigia GJL 250 EN1561			
3 Coperchio inferiore	Ghisa grigia GJL 250 EN1561			
4 Coperchio	Acciaio inossidabile - Stainless steel AISI 304			
5 Valvola M/F 1/2"	Ottone - Brass			
6 Convogliatore di scarico	Plastica			
R1.1 Sede valvola ritegno di monte	Tecnopolimero		Bronzo	
R1.2 Contropiastra valvola ritegno di monte	Ottone ADZ		Bronzo	
R1.3 Otturatore valvola ritegno di monte	Tecnopolimero		Bronzo	
R1.4 Molla valvola ritegno di monte	Acciaio inossidabile			
R1.5 Stelo valvola ritegno di monte	Ottone ADZ			
R1.6 Guarnizione valvola ritegno di monte	Gomma Siliconica			
R2.1 Sede valvola ritegno di valle	Tecnopolimero		Bronzo	
R2.2 Contropiastra valvola ritegno di valle	Ottone ADZ - DZR		Bronzo	
R2.3 Otturatore valvola ritegno di valle	Ottone ADZ - DZR		Bronzo	
R2.4 Molla valvola ritegno di valle	Acciaio inossidabile AISI 302			
R2.5 Stelo valvola ritegno di valle	Ottone ADZ - DZR			
R2.6 Guarnizione valvola ritegno di valle	Gomma Siliconica			
R2.7 Anello elastico valvola rit. di valle	Acciaio inossidabile AISI 304			
S.1 Compensatore	Ottone ADZ - DZR			
S.2 Camicia compensatore	PTFE + carbone			
S.3 Guarnizione compensatore	O-ring NBR			
S.4 Membrana	EPDM + Nylon			
S.5 Piastrine supporto membrana	Acciaio inossidabile - Stainless steel AISI 304			
S.6 Stelo	Ottone ADZ			
S.7 Otturatore scarico	Tecnopolimero			
S.8 Molla valvola di scarico	Acciaio inossidabile AISI 302			
S.9 Sede valvola di scarico	Ottone ADZ	Acciaio inossidabile AISI 304		
S.10 Ghiera valvola scarico	Ottone			
S.11 Guarnizione valvola di scarico	Gomma Siliconica			
O Ring	NBR			
	Acciaio inossidabile AISI 304			

## ISTRUZIONI E AVVERTENZE

### PRINCIPIO DI FUNZIONAMENTO

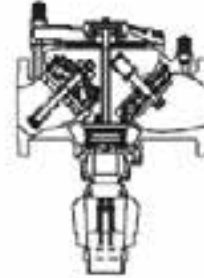
#### FUNZIONAMENTO NORMALE: FLUSSO SENZA ANOMALIE

La pressione della rete primaria vince la resistenza delle due valvole di ritegno (R1 e R2), permettendo l'alimentazione delle diverse utenze. A causa della perdita di carico della valvola R1, la pressione nella zona intermedia è inferiore di almeno 140 millibar rispetto alla pressione a monte. Tale differenza di pressione agisce sulla membrana, ostacolando la forza di richiamo della molla che tenderebbe ad aprire la valvola di scarico S.



#### ARRESTO DEL FLUSSO: PRESSIONE STATICA

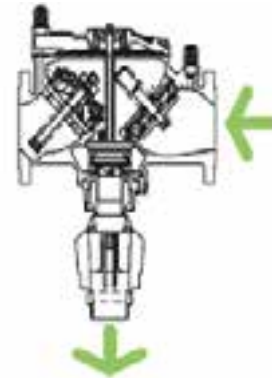
Le valvole di ritegno (R1 e R2) si chiudono; lo scarico rimane chiuso



#### FLUSSO CON ANOMALIE: SOVRAPRESSIONE A VALLE

La valvola di ritegno a valle (R2) si chiude impedendo all'acqua contaminata di defluire nella rete primaria.

Se la valvola di ritegno a valle non ha tenuta perfetta, l'acqua contaminata può trafilare nella camera centrale; la pressione nella camera centrale aumenta, provocando l'apertura dell'otturatore e lo scarico dell'acqua contaminata.

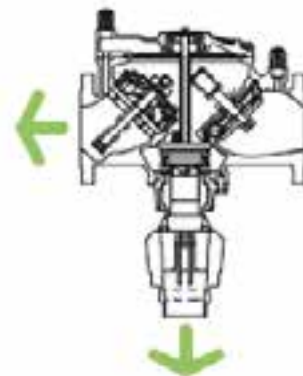


#### FLUSSO CON ANOMALIE: DEPRESSIONE A MONTE (SIFONAGGIO)

Se la pressione a monte diminuisce accidentalmente, le valvole di ritegno (R1 e R2) si chiudono automaticamente. Si annulla così la differenza di pressione tra la zona a monte e quella centrale; la forza di richiamo della molla causa l'apertura dell'otturatore e lo svuotamento della zona centrale.

Si interrompe così il flusso tra la zona a monte e quella a valle, a garanzia di una completa sicurezza.

Lo svuotamento della zona centrale causa la diminuzione della pressione e riporta il dispositivo nella condizione iniziale di sicurezza.

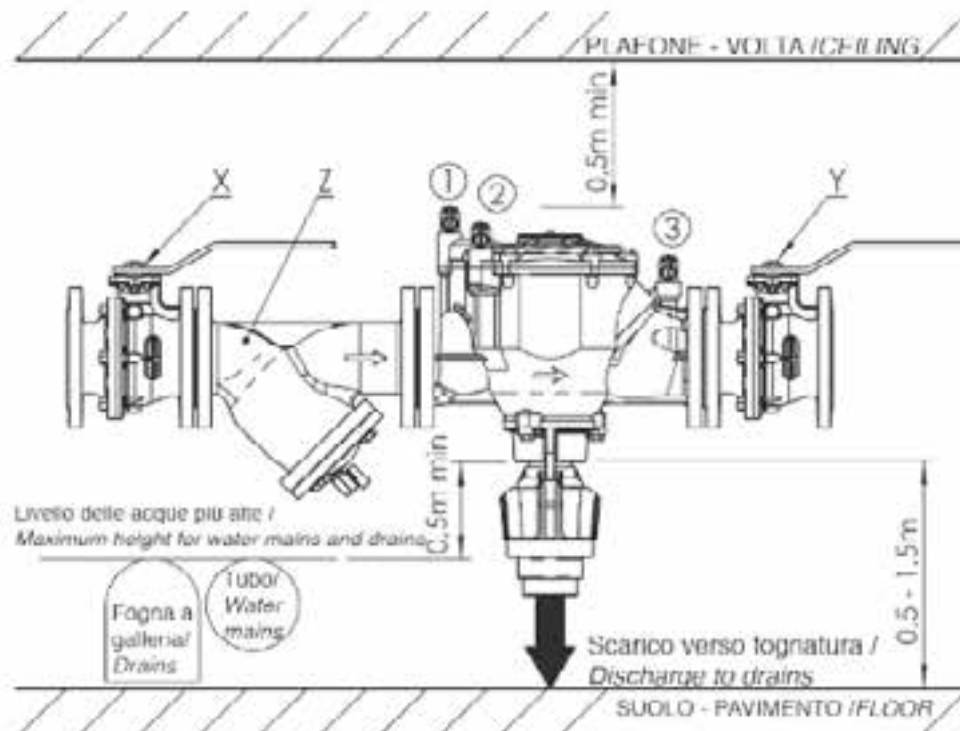


### IMPORTANTE: PRIMA DELL'INSTALLAZIONE

Un esempio di corretta installazione è rappresentato nella figura a fianco (Fig.A).

1. L'apparecchio deve essere situato in una parte comune del fabbricato e facilmente accessibile, deve essere areato e non deve essere inondabile.
2. La scelta del luogo di installazione dell'apparecchio deve essere tale che l'insieme del disconnettore sia al di fuori da ogni zona inondabile, considerando sempre il più alto livello che potrebbe raggiungere l'acqua nel posto limitrofo, in caso di frequenti allagamenti.
3. Lo spazio intorno al disconnettore deve permettere di effettuare la posa o la rimozione senza alcuna difficoltà. Il suo accesso deve essere facile per eventuali riparazioni e prove di funzionamento.
4. Quando l'apparecchio è installato su un impianto che presenta rischi di inquinamento per la rete d'acqua potabile, tutte le reti che alimentano usi sanitari od alimentari devono essere sistemate a monte del disconnettore e la rete a valle deve portare i segni distintivi ed i colori di sicurezza conformi alla UNI 5634.
5. L'apertura della valvola di scarico deve permettere l'evacuazione per gravità delle acque di flusso.
6. Durante la lettura sul dispositivo ECO3TEST il manometro va posizionato alla stessa altezza del disconnettore per non pregiudicare il funzionamento dal manometro differenziale.
7. Il dispositivo di evacuazione non deve provocare emanazioni tossiche nel locale. Le acque evacuate non devono nuocere all'ambiente: il parere dell'autorità sanitaria deve essere richiesto nei casi previsti nei regolamenti vigenti.
8. Il dispositivo di recupero di perdite posto sotto la bocca dello scarico e le opere di raccolta dell'acqua da evacuare devono avere una sezione minima corrispondente ai valori seguenti:

Diametro interno tubo di scarico 75 / 90 / 120





- 1/2. Inserire il coperchio superiore sul corpo del convogliatore di scarico
3. Fissare il coperchio al disconnettore con le spine in dotazione

#### INSTALLAZIONE

Seguire le indicazioni (rif. Fig. A)

1. Installare una valvola di intercettazione X a monte del disconnettore.
2. Installare una valvola di intercettazione Y a valle del disconnettore.
3. A valvole chiuse installare un filtro con tappo di spurgo Z a monte del disconnettore, assicurandosi che sia rispettato il senso del flusso indicato sul prodotto.

**IMPORTANTE.** L'installazione del filtro è fondamentale per il buon funzionamento dell'apparecchio. Assicurarsi che in fase di installazione non siano presenti corpi estranei nelle tubature.

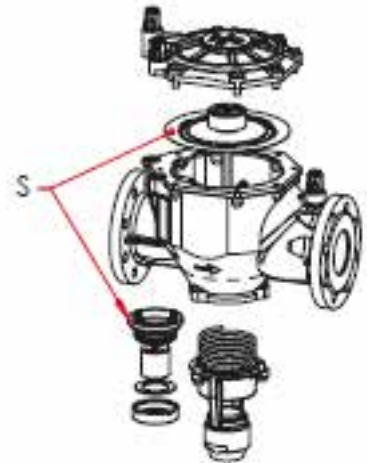
4. Montare il disconnettore rispettando il senso indicato.
5. Chiudere le valvole 1-2-3.
6. Rimuovere la protezione in plastica dello scarico nella parte inferiore del disconnettore.
7. Fissare il tubo di drenaggio al disconnettore.
8. Aprire lentamente la valvola di intercettazione a monte X.
9. Aprire lentamente le valvole del disconnettore seguendo l'ordine 3-2-1 da valle a monte, spurgare e richiudere.
10. Aprire lentamente la valvola di intercettazione a valle y.
11. Il disconnettore è in funzione. Controllare che non esistano perdite dalla valvola di drenaggio. In caso di perdite, controllare che non ci sia un calo nella pressione a monte



## MANUTENZIONE

### MANUTENZIONE VALVOLA DI SCARICO

- Svitare i bulloni del coperchio
- **Estrarre e sostituire il GRUPPO DI DISCONNESSIONE**



### MANUTENZIONE VALVOLA DI RITEGNO A MONTE

- Svitare il dado ed estrarre l'otturatore della valvola di ritegno a monte
- Sostituire la guarnizione



### MANUTENZIONE VALVOLA DI RITEGNO A VALLE

- Estrarre valvola di ritegno a valle R2 agendo sull'anello elastico
- Svitare il dado
- Sostituire la guarnizione



## DISCONNETTORE FILETTATO A ZONA DI PRESSIONE RIDOTTA CONTROLLABILE

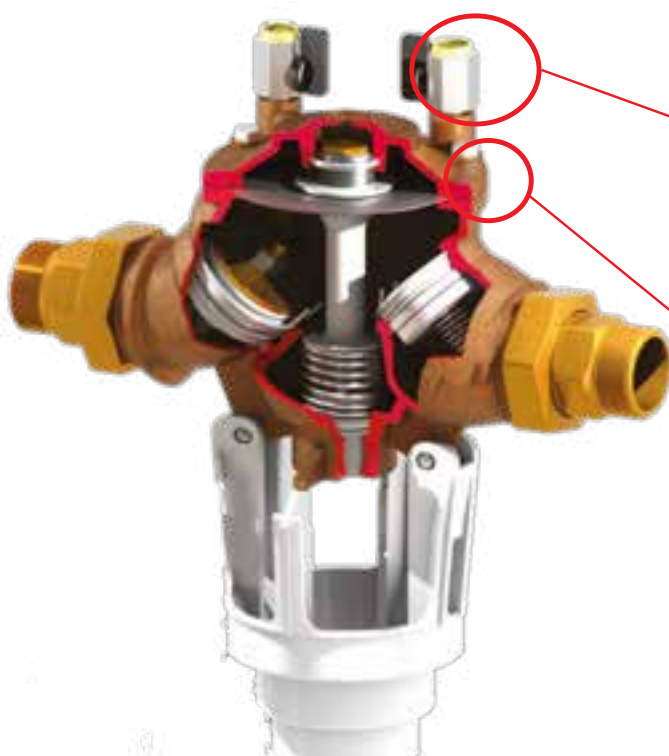
I disconnettori filettati ECO3T a zona di pressione ridotta controllabile tipo BA EN1717 sono omologati secondo la norma EN12729 e realizzati in accordo alle normative di prodotto rilevanti ed al sistema di gestione della qualità EN ISO 9001. Sono prodotti con corpo in bronzo. Sono costituiti da due valvole di ritegno a molla disposte in serie e da una camera posta tra le valvole munita di valvola di sicurezza, che in caso di fenomeni di "riflusso" isola la rete primaria dalle utenze.

Il riflusso può essere dovuto a fenomeni di sifonaggio (la pressione d'erogazione cala a causa di rottura della tubazione a monte, interruzione dell'erogazione dell'acqua, prosciugamenti di una parte dell'impianto a monte per altre cause) o di contropressione (la pressione nel circuito derivato diventa più alta di quella nella rete principale per effetto di una sovrappressione dovuta per esempio all'ingresso di acqua pompata da un pozzo privato).

Sono indispensabili per prevenire l'inquinamento delle reti di distribuzione dell'acqua potabile da contaminazioni provenienti da utenze collegate (quali per es. lavatrici, caldaie, impianti industriali, ospedali, laboratori, impianti antincendio).

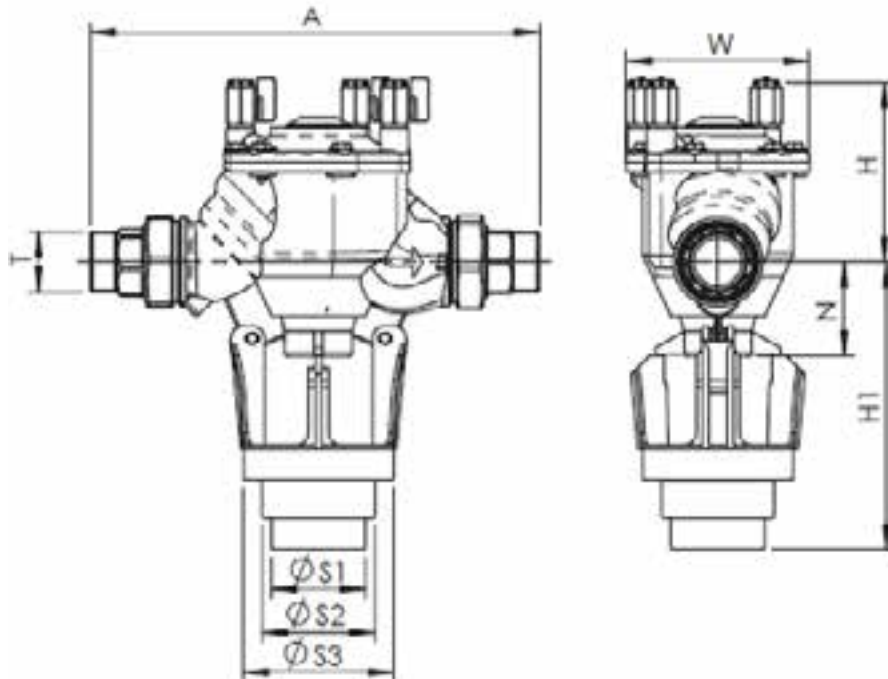
Il disconnettori tipo BA offrono protezione, in caso di riflusso, contro i rischi da contaminazione da acque di categoria da 1 a 4, secondo la norma di riferimento EN1717. Non sono utilizzabili in caso di acque di categoria 5 (fluido che presenta un rischio per la salute per la presenza di elementi microbiologici e virali), per le quali è richiesta una vasca di disgiunzione idraulica.

Per la corretta installazione è richiesto il montaggio di un filtro a monte del disconnettore che previene problemi dovuti a sporcizia o corpi estranei presenti nell'impianto, e di due valvole di intercettazione a monte e a valle. Il disconnettore, anche se marcato PN10 ai fini della norma di riferimento EN12729, per le caratteristiche costruttive e di collaudo è idoneo all'installazione in reti antincendio con pressione massima 12 bar.



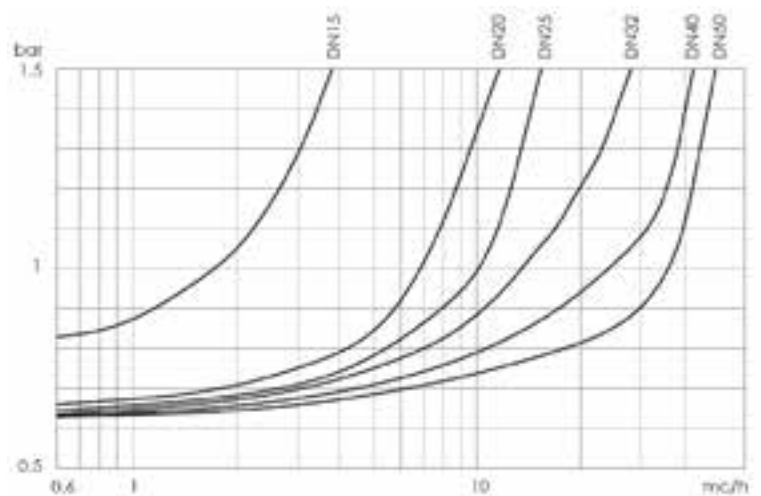
Prese per il controllo della pressione assoluta e differenziale nella zona di monte e intermedia. Insieme con lo strumento ECO3 TEST permettono la verifica della funzionalità del disconnettore.

DN20-50: facile manutenzione, tramite il coperchio superiore.



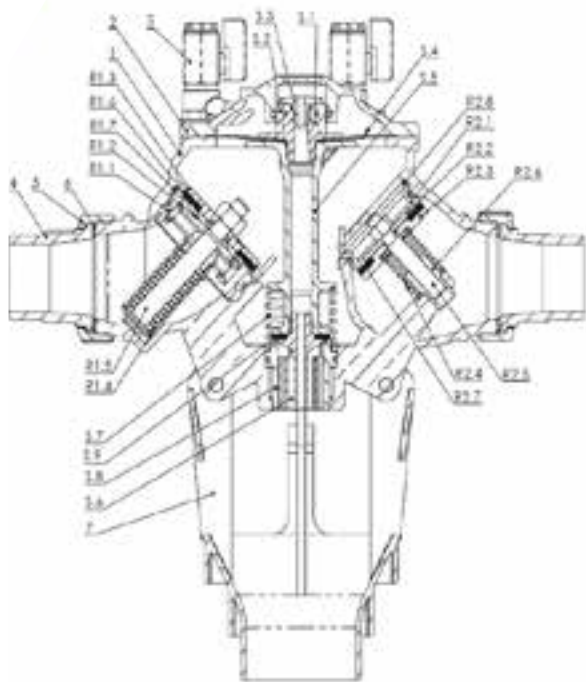
DN		65	80	100	150
T	ISO 228-1	1"	1"1/4	1"1/2	2"
A		258	357	357	428
H		107	140	140	159
H1		186	230	230	243
N		55	75	75	88
W		106	146	146	181
S1/2/3		63	75/90/120		
Peso		4	9	9	13

Pressione massima 10 bar  
 Temperatura min 0° C max 65°C  
 Perdite di carico Fluido: acqua (1m H2O = 0,098bar)



DN	25	32	40	50
Kv	9,7	13,5	25	38,6

Perdita di carico	65	80	100	150
Perdita di carico 1 bar	5,3	8,7	13,6	21,2
Perdita di carico 1,5 bar	7,9	13	20,3	21,8



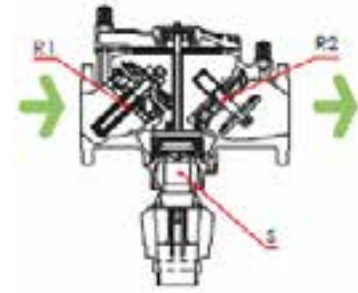
Componente	Materiale
1 Corpo	Ottone ADZ
2 Coperchio superiore	Ottone ADZ
3 Valvola M/F 1/4"	Ottone
3 Valvola M/F 1/4"	Ottone ADZ
4 Raccordo	Ottone ADZ
5 Ghiera	Ottone
6 Guarnizioni	EPDM
7 Piastrina elastica	Acciaio inossidabile
8 Anello di supporto	Ottone ADZ
9 Anello di ritegno	Acciaio Inossidabile
10 Distanziale	Ottone ADZ
11 Anello UNI 7438-25	Acciaio Inossidabile
12 Porta tubo scarico	Plastica
R1.1 Valvola ritegno di monte	Tecnopolimero
R2.1 Valvola ritegno di valle	Tecnopolimero
S.1 Collettore	Tecnopolimero
S.2 Guida otturatore	Ottone ADZ
S.3 Guarnizione valvol di scarico	Gomma siliconica
S.4 Otturatore	Ottone ADZ
S.5 Membrana	Neoprene
S.6 Molla valvola di scarico	Acciaio inossidabile
S.7 Dado	Ottone ADZ
S.8 Contropiastra	Ottone ADZ

## ISTRUZIONI E AVVERTENZE

### PRINCIPIO DI FUNZIONAMENTO

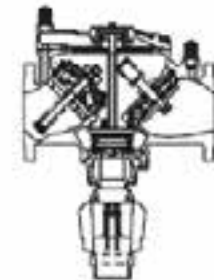
#### FUNZIONAMENTO NORMALE: FLUSSO SENZA ANOMALIE

La pressione della rete primaria vince la resistenza delle due valvole di ritegno (R1 e R2), permettendo l'alimentazione delle diverse utenze. A causa della perdita di carico della valvola R1, la pressione nella zona intermedia è inferiore di almeno 140 millibar rispetto alla pressione a monte. Tale differenza di pressione agisce sulla membrana, ostacolando la forza di richiamo della molla che tenderebbe ad aprire la valvola di scarico S.



#### ARRESTO DEL FLUSSO: PRESSIONE STATICA

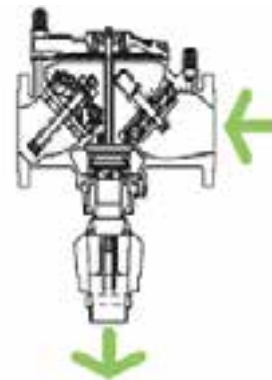
Le valvole di ritegno (R1 e R2) si chiudono; lo scarico rimane chiuso



#### FLUSSO CON ANOMALIE: SOVRAPRESSIONE A VALLE

La valvola di ritegno a valle (R2) si chiude impedendo all'acqua contaminata di defluire nella rete primaria.

Se la valvola di ritegno a valle non ha tenuta perfetta, l'acqua contaminata può trafilare nella camera centrale; la pressione nella camera centrale aumenta, provocando l'apertura dell'otturatore e lo scarico dell'acqua contaminata.

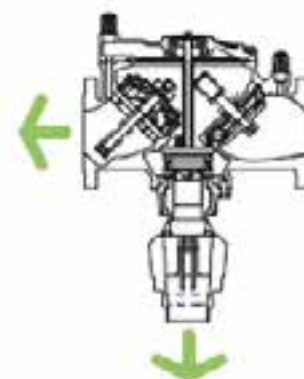


#### FLUSSO CON ANOMALIE: DEPRESSIONE A MONTE (SIFONAGGIO)

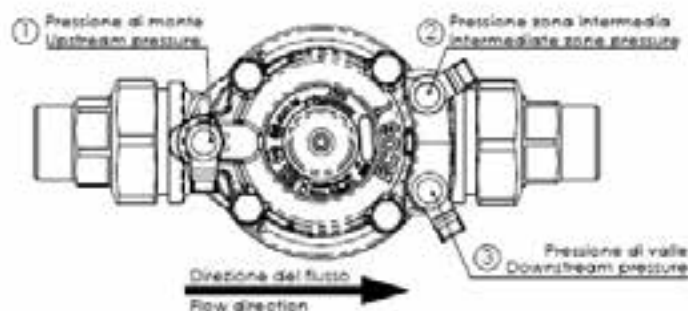
Se la pressione a monte diminuisce accidentalmente, le valvole di ritegno (R1 e R2) si chiudono automaticamente. Si annulla così la differenza di pressione tra la zona a monte e quella centrale; la forza di richiamo della molla causa l'apertura dell'otturatore e lo svuotamento della zona centrale.

Si interrompe così il flusso tra la zona a monte e quella a valle, a garanzia di una completa sicurezza.

Lo svuotamento della zona centrale causa la diminuzione della pressione e riporta il dispositivo nella condizione iniziale di sicurezza.



### POSIZIONE PRESE PRESSIONE





### IMPORTANTE: PRIMA DELL'INSTALLAZIONE

Un esempio di corretta installazione è rappresentato nella figura a fianco (Fig.A).

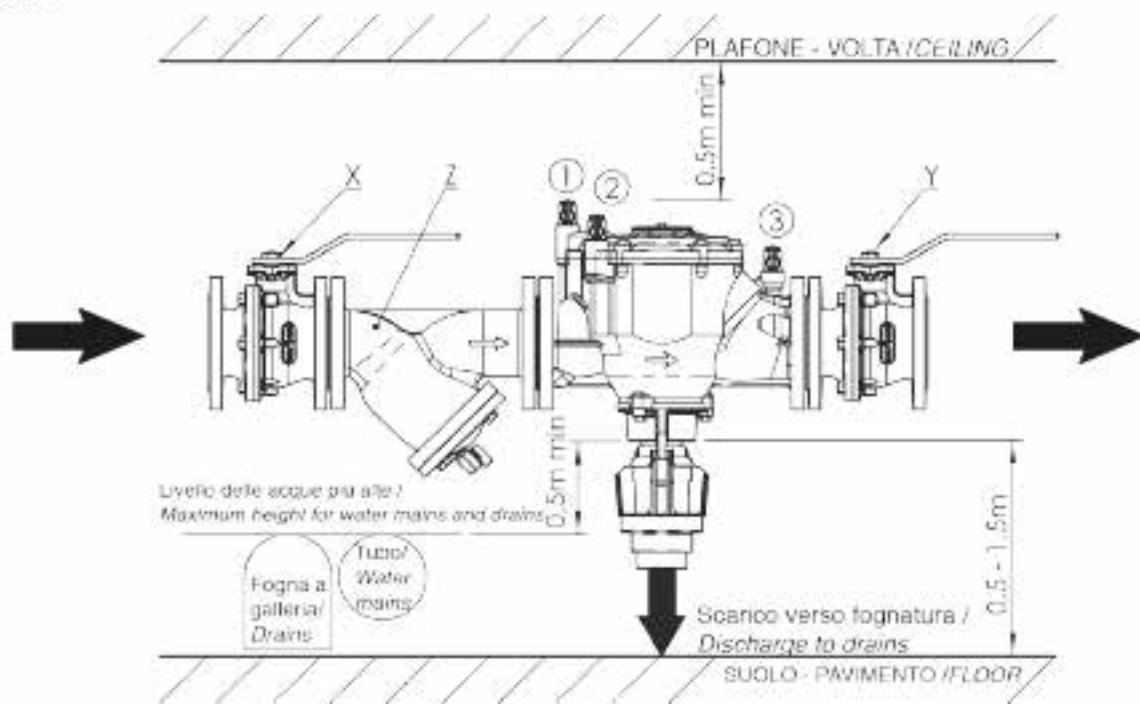
1. L'apparecchio deve essere situato in una parte comune del fabbricato e facilmente accessibile, deve essere areato e non deve essere inondabile.
2. La scelta del luogo di installazione dell'apparecchio deve essere tale che l'insieme del disconnettore sia al di fuori da ogni zona inondabile, considerando sempre il più alto livello che potrebbe raggiungere l'acqua nel posto limitrofo, in caso di frequenti allagamenti.
3. Lo spazio intorno al disconnettore deve permettere di effettuare la posa o la rimozione senza alcuna difficoltà. Il suo accesso deve essere facile per eventuali riparazioni e prove di funzionamento.
4. Quando l'apparecchio è installato su un impianto che presenta rischi di inquinamento per la rete d'acqua potabile, tutte le reti che alimentano usi sanitari od alimentari devono essere sistemate a monte del disconnettore e la rete a valle deve portare i segni distintivi ed i colori di sicurezza conformi alla UNI 5634.
5. L'apertura della valvola di scarico deve permettere l'evacuazione per gravità delle acque di flusso.
6. Durante la lettura sul dispositivo ECO3TEST il manometro va posizionato alla stessa altezza del disconnettore per non pregiudicare il funzionamento dal manometro differenziale.
7. Il dispositivo di evacuazione non deve provocare emanazioni tossiche nel locale. Le acque evacuate non devono nuocere all'ambiente: il parere dell'autorità sanitaria deve essere richiesto nei casi previsti nei regolamenti vigenti.
8. Il dispositivo di recupero di perdite posto sotto la bocca dello scarico e le opere di raccolta dell'acqua da evacuare devono avere una sezione minima corrispondente ai valori seguenti:

Diametro interno tubo di scarico:

DN 25 Ø 63

DN 32 - 40 - 50 Ø 75/90/120

FIG. A







- 1/2. Inserire il coperchio superiore sul corpo del convogliatore di scarico
3. Fissare il coperchio al disconnettore con le spine in dotazione

## INSTALLAZIONE

Seguire le indicazioni (rif. Fig. A)

1. Installare una valvola di intercettazione X a monte del disconnettore.
2. Installare una valvola di intercettazione Y a valle del disconnettore.
3. A valvole chiuse installare un filtro con tappo di spurgo Z a monte del disconnettore, assicurandosi che sia rispettato il senso del flusso indicato sul prodotto.

**IMPORTANTE.** L'installazione del filtro è fondamentale per il buon funzionamento dell'apparecchio. Assicurarsi che in fase di installazione non siano presenti corpi estranei nelle tubature.

4. Montare il disconnettore rispettando il senso indicato.
5. Chiudere le valvole 1-2-3.
6. Rimuovere la protezione in plastica dello scarico nella parte inferiore del disconnettore.
7. Fissare il tubo di drenaggio al disconnettore.
8. Aprire lentamente la valvola di intercettazione a monte X.
9. Aprire lentamente le valvole del disconnettore seguendo l'ordine 3-2-1 da valle a monte, spurgare e richiudere.
10. Aprire lentamente la valvola di intercettazione a valle y.
11. Il disconnettore è in funzione. Controllare che non esistano perdite dalla valvola di drenaggio. In caso di perdite, controllare che non ci sia un calo nella pressione a monte **MANUTENZIONE DN 20÷50**

## MANUTENZIONE

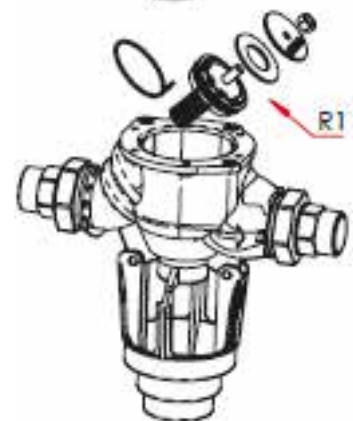
### MANUTENZIONE VALVOLA DI SCARICO

- Svitare i bulloni del coperchio
- Estrarre e sostituire il gruppo di disconnessione (S)



### MANUTENZIONE VALVOLA DI RITEGNO A MONTE

- Estrarre la valvola di ritegno a monte R1, agendo sull'anello elastico
- Svitare il dado
- Sostituire la guarnizione



### MANUTENZIONE VALVOLA DI RITEGNO A VALLE

- Estrarre la valvola di ritegno a valle R2, agendo sull'anello elastico
- Svitare il dado
- Sostituire la guarnizione



## IDRANTE SOPRASSUOLO MODELLO EUR

### 1. COME RICONOSCERE L'IDRANTE

L'idrante soprasuolo è un apparecchio connesso ad una rete idrica e serve a fornire acqua durante tutte le fasi di un incendio. Può fornire acqua direttamente alle tubazioni flessibili dalle bocche laterali e, nel caso dei modelli con attacco centrale per autopompa, permettere il carico dell'autobotte dei VVF.

L'idrante soprasuolo è essenzialmente costituito da una colonna dotata di sbocchi unificati per gli usi sopra indicati, normalmente di colore rosso, e da una parte sottosuolo, verniciata solitamente di colore nero, che può avere diverse profondità. I modelli Monotubo sono interamente verniciati di rosso.

Gli idranti sono di diverse tipologie e dimensioni e possono essere individuati essenzialmente per le seguenti caratteristiche:

- 1) Diametro nominale DN
- 2) Profondità della parte sottosuolo
- 3) Numero di sbocchi
- 4) Tipo di attacco sugli sbocchi
- 5) Tipo A senza linea di rottura o tipo C con linea di rottura

#### a. Diametro nominale

Il diametro nominale in millimetri è riportato nella parte anteriore della colonna, il diametro nominale è rilevabile anche misurando il foro di imbocco in corrispondenza della flangia



### b. Profondità della parte sottosuolo

Gli idranti possono avere diverse profondità della parte sottosuolo, a seconda dellanecessità, individuata dal progettista, di evitare il pericolo di gelo.

Infatti, questi idranti sono del tipo a secco, questo significa che quando sono chiusi non c'è acqua all'interno della colonna e nella parte interrata fino all'otturatore di apertura/chiusura che si trova nella parte bassa dell'idrante, maggiore è la profondità dell'idrante e più alta sarà la protezione dal gelo.

Questa profondità negli idranti modello EUR (Art. 66/A,66/B,66/C) si misura dalla giunzione di collegamento tra la colonna rossa e la parte nera da interrare fino alla base della flangia.

Gli idranti MONOTUBO (Art.66/M) hanno sempre profondità 500mm.

### c. Numero e tipo degli sbocchi

Gli sbocchi si trovano nella parte alta della colonna.

Nella maggior parte dei casi gli idranti sono provvisti di:

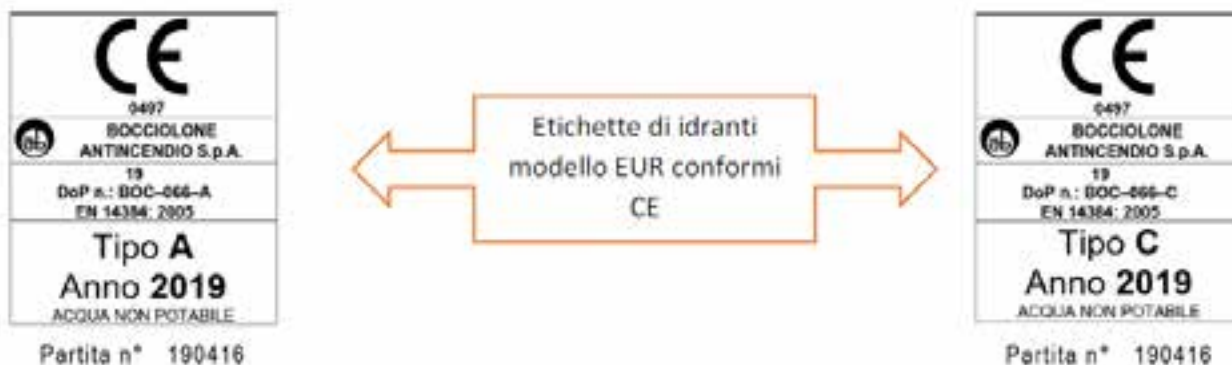
- due sbocchi laterali dello stesso tipo e diametro;
- due sbocchi laterali dello stesso tipo e diametro ed uno frontale di diametro maggiore.

Negli idranti conformi alla normativa gli sbocchi laterali sono di tipo UNI DN 70 e quello frontale di tipo UNI DN 100 oppure UNI DN 70.

È frequente l'uso di sbocchi UNI DN 45, in particolare negli idranti DN 50.

### d. Etichettatura

Sulla parte posteriore della colonna c'è un'etichetta che serve ad identificare alcune caratteristiche dell'idrante. Su questa etichetta è riportato il marchio CE, il riferimento alla norma e alla DoP (Dichiarazione di Prestazione), il tipo, anno di produzione e numero di partita di produzione.



Alcuni tipi di idranti non sono previsti dalla vigente normativa, questi sono solitamente da impiegare per sostituzione di apparecchi esistenti o per esigenze particolari (la verifica del possibile utilizzo di questi idranti è a carico dell'acquirente). L'etichettatura di questi idranti non riporta il marchio CE i riferimenti alla normativa e la partita di produzione ma solo il tipo e l'anno di produzione.



Come si può notare dall'etichettatura nessuno di questi idranti è idoneo per il prelievo di acqua potabile per consumo umano. In questi casi utilizzare gli idranti Bocciolone modello EUR 66/P non oggetto di questa guida.

## 2. INSTALLAZIONE

L'installazione dell'idrante deve essere eseguita da soggetti qualificati ed abilitati secondo la normativa vigente, il personale addetto deve operare secondo le norme ed i piani di sicurezza aziendali e quelli specifici per il cantiere

### 2.1 Materiali necessari

Per installare l'idrante è necessario munirsi dei seguenti materiali:

- L'idrante soprasuolo deve essere installato su apposito gomito a piede (articolo 67) flangiato di diametro nominale DN uguale a quello dell'idrante, questo gomito funge da collegamento idraulico e da appoggio per l'idrante.
- Set di guarnizioni e bulloni per flange (articolo 569) per il DN corrispondente all'idrante e al gomito a piede.
- Il gomito a piede deve essere posato su un blocco di fondazione in calcestruzzo di classe adeguata ad opere di fondazione interrate.
- Sabbia per rinfilo e allettamento tubazioni.
- Ghiaia di fiume a pezzatura media per drenaggi. Lo sbocco del tubo di collegamento alla rete deve essere dotato di flangia di DN corrispondente al gomito a piede.



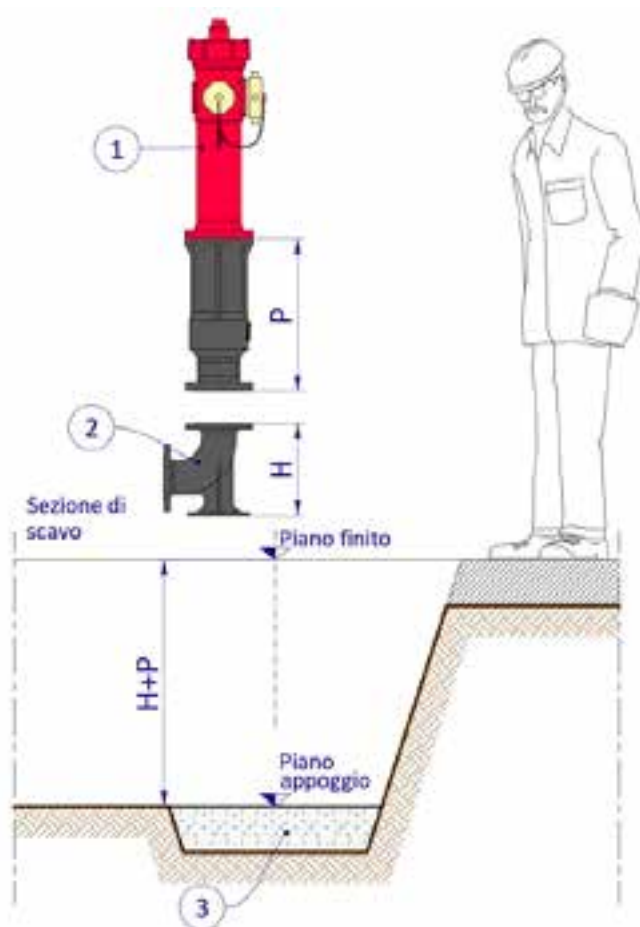
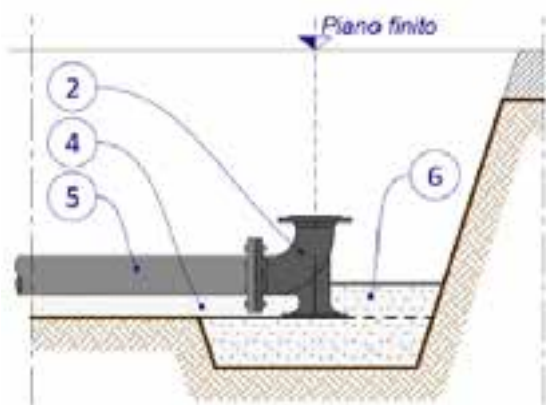
### 2.2 Predisposizione entro scavo

Predisporre il blocco di fondazione per il gomito a mediante getto di calcestruzzo (3), il piano di appoggio del gomito a piede deve trovarsi a una profondità rispetto al suolo (piano finito) uguale alla somma tra la profondità P dell'idrante (1) e l'altezza H del gomito a piede (2) in modo da posizionare l'idrante alla quota corretta.

Una volta appoggiato, livellato e collegato il gomito (2) alla tubazione (5) è raccomandato di eseguire un getto di calcestruzzo (6) dietro al gomito, per contrastare la spinta orizzontale causata dal flusso dell'acqua.

L'allettamento (4) della tubazione è solitamente eseguito con materiale arido fine (sabbia).

**Si raccomanda di evitare che detriti, terriccio o altri corpi estranei finiscano all'interno della tubazione.**





### 2.3 Montaggio dell'idrante

Installare l'idrante calandolo dall'alto sul gomito a piede e fissarlo utilizzando il set guarnizione e bulloni per flangia ⑦.

Durante le operazioni di installazione dell'idrante è importante che l'idrante rimanga chiuso e con tutti i tappi montati.

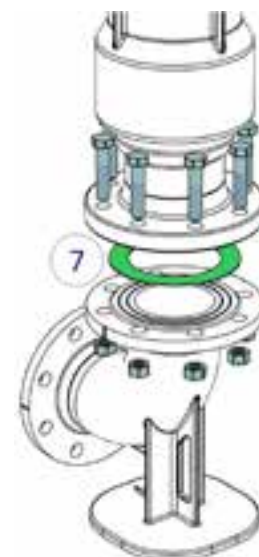
Pulire bene la superficie delle flange prima dell'installazione.

### 2.4 Lavaggio e messa in servizio

È raccomandato effettuare questa operazione prima di procedere al reinterro (punto 2.5 Reinterro dello scavo) in quanto è visibile il corretto funzionamento della valvola di scarico, si possono constatare eventuali perdite ed è possibile intervenire più agevolmente in caso di funzionamento anomalo.

Isolare la zona ove è posizionato l'idrante adottando le dovute cautele affinché nessuno si trovi in prossimità del medesimo.

- Mandare in pressione l'impianto mantenendo l'idrante chiuso. Se non vi sono rotture approssimarsi all'idrante.
- Rimuovere uno dei due tappi delle bocche laterali. L'operatore deve operare sul cappello dalla parte opposta rispetto alla bocca aperta. Eventualmente collegare una manichetta per allontanare l'acqua in uscita.
- Eseguire il lavaggio della rete aprendo **COMPLETAMENTE** l'idrante ruotando il cappello in senso orario (seguire le istruzioni del punto 3.5 Apertura e chiusura dell'idrante). L'apertura deve essere completa, ovvero il cappello **DEVE** essere portato fino a fine corsa. Durante la manovra di apertura dal foro di drenaggio fuoriesce acqua alla pressione di rete, per cui l'operatore non si deve trovare in corrispondenza del drenaggio.
- Lasciare l'idrante aperto per molti minuti al fine di evitare il deposito di sporcizia sulla sede.
- Portare l'idrante in chiusura ruotando il cappello in senso antiorario. Durante la manovra si apre il foro di drenaggio e fuoriesce di nuovo acqua alla pressione di rete. Quando l'otturatore preme sulla sede, se il lavaggio è stato eseguito correttamente, l'idrante si chiude. Operare una chiusura agendo senza eccessiva forzatura.
- Prima di riposizionare il tappo della bocca lasciare l'idrante scaricarsi completamente. Dopo circa 10 minuti il drenaggio è terminato e quindi si può chiudere il tappo. Verificare che dal drenaggio non esca più acqua e forzare la chiusura con la chiave di manovra.

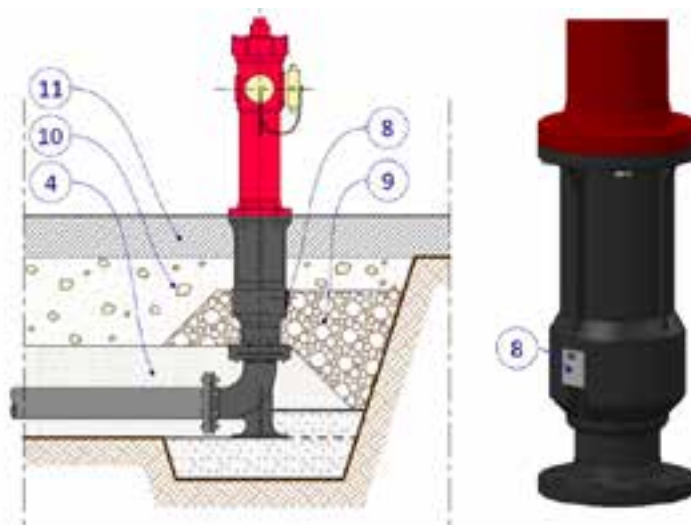


### 2.5 Reinterro dello scavo

Per il drenaggio dell'acqua dallo scarico antigelo, occorre disporre uno strato di ghiaia di pezzatura media ⑨ attorno alla base dell'idrante, fino alla quota dello scarico antigelo, che si trova dietro alla piastrina copriscarico ⑧.

Provvedere infine al reinterro ⑩ compattando a strati sopra il drenaggio ⑨ e il rinfiacco ④ della tubazione.

Infine si procede alla finitura superficiale ⑪ (pavimentazione, verde o altro).





## 2.6 Collaudo

Per questo argomento, di carattere specialistico si rimanda ai manuali d'uso e manutenzione e alle schede tecniche.

## USO DELL'IDRANTE

### 3.1 Chi è autorizzato a usare l'idrante

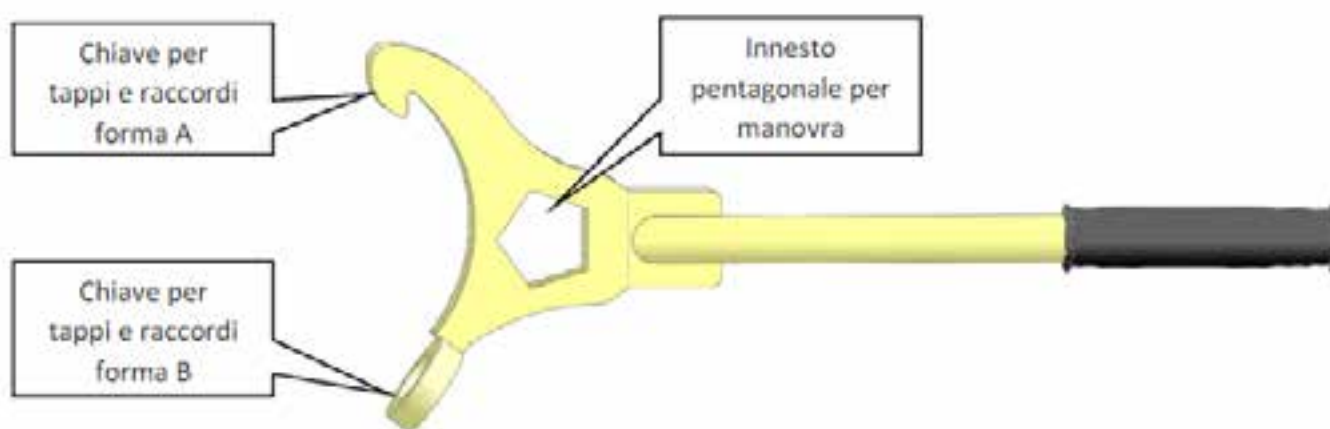
L'idrante è un'apparecchiatura da utilizzarsi solo ai fini antincendio. Ogni altro utilizzo è vietato.

L'idrante è un'apparecchiatura che fornisce una notevole quantità di acqua in pressione e il suo utilizzo in certe condizioni può rivelarsi pericoloso nel caso in cui venga manovrato da persone non competenti. Pertanto l'utilizzo è limitato al personale con addestramento specifico preposto al servizio antincendio, alla manutenzione o ai corpi dei Vigili del Fuoco.

### 3.2 Dotazioni necessarie

#### 3.2.1 Chiave

Per aprire e chiudere l'idrante e per togliere e rimettere i tappi e collegare le manichette occorre l'apposita chiave di manovra:



Questa chiave serve per gli idranti dotati di attacchi a norma italiana UNI 810, per attacchi a norme estere si utilizzano chiavi specifiche, fare riferimento alle relative norme.

#### 3.2.2 Manichette

Per il prelievo di acqua dall'idrante occorre utilizzare le manichette raccordate con attacchi corrispondenti a quelli montati sulle bocche degli idranti che possono essere UNI 45<sup>1</sup>, UNI 70 o UNI 100.

Le manichette possono essere utilizzate per alimentare lance antincendio o per il carico di autopompe dei Vigili del Fuoco.

#### 3.2.3 Sistemi a servizio

La normativa vigente prevede che in prossimità degli idranti soprasuolo sia prevista una dotazione composta da una o più manichette DN 70 con lancia erogatrice e chiave di manovra descritta al punto 3.2.1.

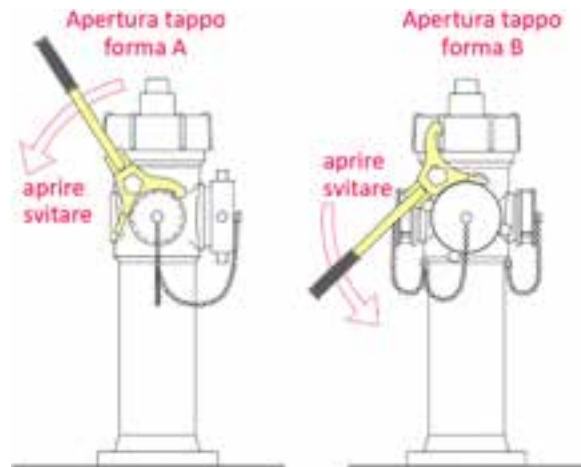
Queste dotazioni devono essere alloggiati in apposite cassette o armadi dotati di sellette per il sostegno delle manichette ed individuati con segnaletica.

<sup>1</sup> Non conformi alla vigente normativa UNI 14384, ma ancora utilizzati in alcuni casi.



### 3.3 Apertura e chiusura delle bocche

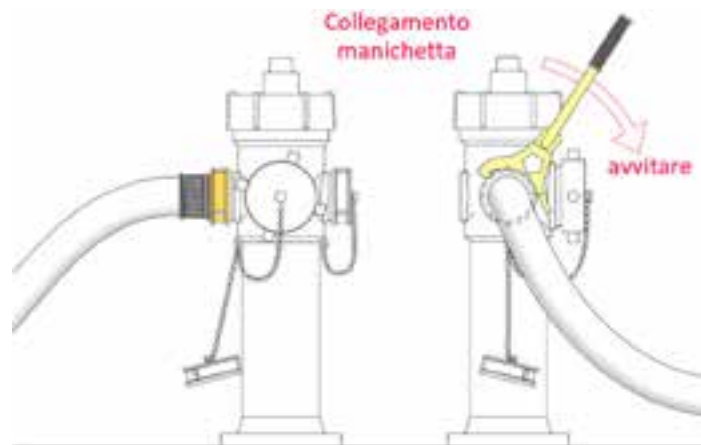
Per l'apertura delle bocche rimuovere i tappi utilizzando la chiave di manovra. Allentare il serraggio dei tappi facendo presa sui nasetti come indicato in figura:



- » **Prima di togliere i tappi dell'idrante accertarsi che questo sia chiuso.**
- » **Devono essere tolti solo i tappi delle bocche utilizzate per il prelievo di acqua. Le bocche non utilizzate devono rimanere tappate con i tappi ben serrati.**

### 3.4 Collegamento delle manichette

Dopo aver srotolato la manichetta avvitare la femmina girello sull'attacco alla bocca. Serrare il girello con la chiave di manovra oppure con un'apposita chiave unificata.



### 3.5 Apertura e chiusura dell'idrante

L'apertura dell'idrante può rivelarsi pericolosa in quanto viene erogata una notevole quantità di acqua ad alta pressione. Assicurarsi che tutti i collegamenti alle manichette siano effettuati correttamente, che ogni le lancia sia impugnata saldamente da una persona, con l'assistenza di una seconda persona che regge il tubo.

**Il getto dell'acqua può provocare movimenti fuori controllo della manichetta causando danni e infortuni anche gravi.**

Inserire la chiave nell'innesto pentagonale del cappello e girare in senso antiorario **lentamente fino a completa apertura**, cioè fino ad arrivare al blocco della rotazione.

Non è previsto l'uso dell'idrante parzialmente aperto<sup>2</sup>:

**L'IDRANTE DEVE ESSERE COMPLETAMENTE APERTO O COMPLETAMENTE CHIUSO.**



Per la chiusura dell'idrante, girare in senso orario **fino a completa chiusura**.

Prima di scollegare la tubazione attendere qualche minuto, in modo che la pressione si abbassi e l'acqua all'interno della colonna si scarichi attraverso il foro di drenaggio.

Se solo una manichetta viene utilizzata e successivamente se ne vuole collegare una seconda, chiudere prima l'idrante e attendere qualche minuto che il drenaggio scarichi la pressione, prima di rimuovere il tappo della seconda bocca.

Al termine dell'utilizzo, prima di rimettere i tappi attendere circa 10 minuti affinché si completi il drenaggio dell'acqua contenuta nella colonna.

<sup>2</sup> Lo scarico antigelo dell'idrante si chiude soltanto quando questo è completamente aperto, quindi se l'apertura non è completa l'acqua continua a fuoriuscire attraverso il foro di drenaggio.

## 4 CONTROLLI

Controlli manutentivi e di funzionamento sugli idranti devono essere effettuati da parte degli aventi causa e da personale specializzato all'uopo preposto dal proprietario ad intervalli regolari.

Si consiglia di eseguire tale controllo almeno una volta ogni sei mesi e inderogabilmente una volta all'anno.

Per questo argomento, di carattere specialistico si rimanda ai manuali d'uso e manutenzione e alle schede tecniche, per sapere come accedere a questi documenti, fate riferimento al paragrafo 5 "Documentazione" in questa guida.

### 4.1 Sorveglianza

Oltre ai controlli periodici, il proprietario e/o l'utente o gli aventi causa, in qualità responsabili dell'efficienza dell'impianto sono chiamati a segnalare le anomalie, le manomissioni e i guasti che possono verificarsi ai dispositivi dell'impianto antincendio.

A tale scopo, si possono effettuare i seguenti controlli a vista:

- ✓ L'idrante ha tutti i tappi, questi sono in posizione e chiudono tutte le bocche.
- ✓ Non mancano componenti dell'idrante (cappello, catenelle ecc...)
- ✓ L'idrante si presenta integro senza segni di urti o scalfitture.
- ✓ L'idrante non si è inclinato.
- ✓ L'idrante non gocciola o comunque non sono presenti pozze o macchie di umidità che fanno pensare a perdite d'acqua.

Il proprietario e/o l'utente o gli aventi causa in caso di anomalia riscontrata devono provvedere a far eseguire, da tecnici e/o ditte specializzate aventi le necessarie competenze, una verifica del prodotto e dell'impianto e le necessarie riparazioni e ripristini.

### 4.2 Ricambi

Quando si rende necessario sostituire un componente dell'idrante utilizzare solo parti originali, la lista delle parti di ricambio per ciascun tipo di idrante è contenuta nelle schede tecniche, per sapere come accedere a questi documenti, fate riferimento al paragrafo 5 "Documentazione" in questa guida.

### 4.3 Modifiche

Non sono ammesse modifiche agli idranti

## DATI TECNICI

### IDRANTE SOPRASSUOLO 2 SBOCCHI PROFONDITA' 500

#### DN 50 - 65 - 80 - 100

Modello idrante: idrante soprasuolo a secco modello EUR in ghisa a due sbocchi, tipo A, profondità 500 mm, con sistema di drenaggio automatico antigelo.

La norma UNI EN 14384, marcatura CE, prevede un diametro minimo di DN 80; gli idranti DN 50 e 65 non sono previsti dalla vigente normativa EN.

La verifica del possibile utilizzo dei modelli sprovvisti di marchio CE resta a carico dell'acquirente.

#### CARATTERISTICHE TECNICHE

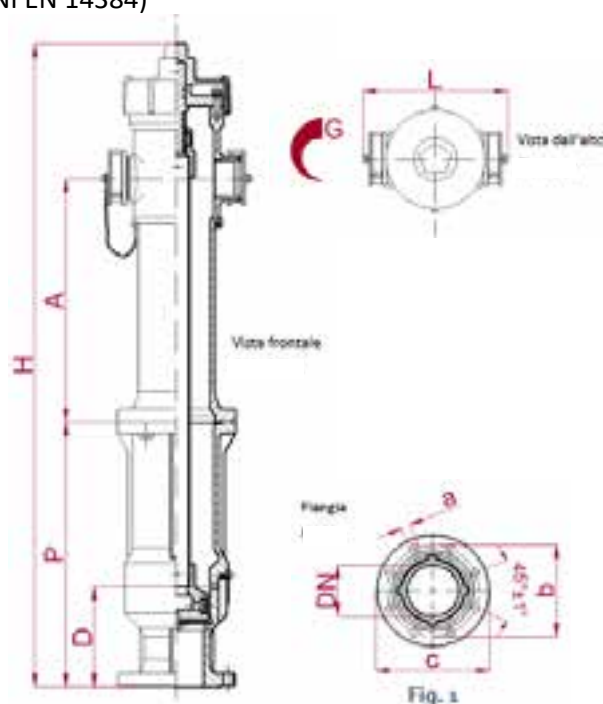
##### DN 50 - 65

- Prova idrostatica sul 100% dei pezzi secondo EN 1074-1
- Max pressione esercizio: PN 16 bar
- Flangia secondo EN 1092-2 PN 16
- Attacchi secondo UNI 810
- Tappi in ghisa filetta secondo UNI 811
- Verniciatura parte superiore: rosso RAL 3000 epossidico
- Verniciatura parte interrata: sinte co nero anticorrosione

##### DN 80 - 100

- Riferimento normativo del prodotto: UNI EN 14384
- Intervallo di coppia: 2 (secondo prospetto 3 UNI EN 14384)
- Max. coppia apertura/chiusura: 125 Nm
- Min. coppia resistenza: 250 Nm
- Prova idrostatica sul 100% dei pezzi secondo EN 1074-1
- Max pressione esercizio: PN 16 bar
- Flangia secondo EN 1092-2 PN 16
- Attacchi secondo UNI 810
- Tappi secondo UNI 7421 DN70 forma A
- Verniciatura parte superiore: rosso RAL 3000 epossidico
- Verniciatura parte interrata: sintetico nero anticorrosione
- Marcatura CE sotto direttiva CPR n. 0497/CPR/3580
- Omologa Ministero Interno secondo UNI 9485 (sostituita dalla UNI EN 14384)

IDRANTE		DN 50	DN 65	DN 80	DN 100
H	mm	1250	1280	1200	1220
A	mm	550	550	450	450
P	mm	500	500	500	500
D	mm	125	125	180	200
L	mm	250	270	260	280
<b>ATTACCHI</b>					
U		UNI DN 45	UNI DN 70	UNI EN 14384	
<b>FLANGIA</b>					
DN	mm	50	65	80	100
a	mm	19	19	19	19
b	mm	125	145	160	180
c	mm	165	187	200	220
PESO	kg	38	48	54	63
<b>Numero di giri per apertura completa dell'idrante</b>					
G		5	6,5	8	7



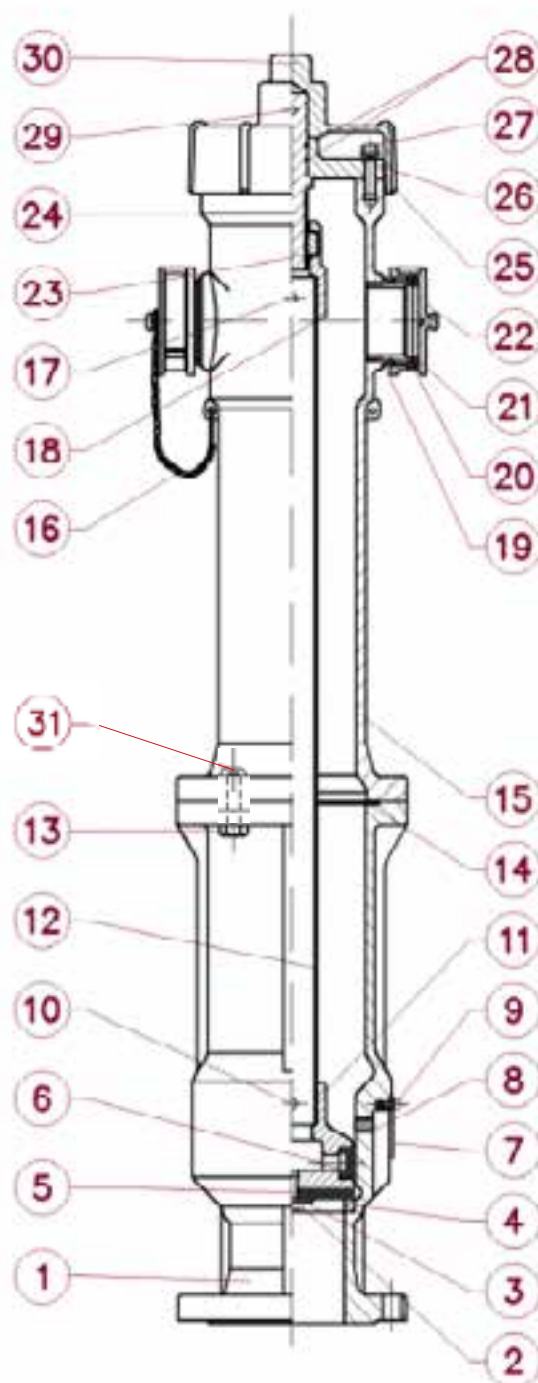
#### TOLLERANZE GENERALI

Dimensioni  $\pm 5\text{mm}$

Peso  $\pm 5\%$

## DN 50 - 65

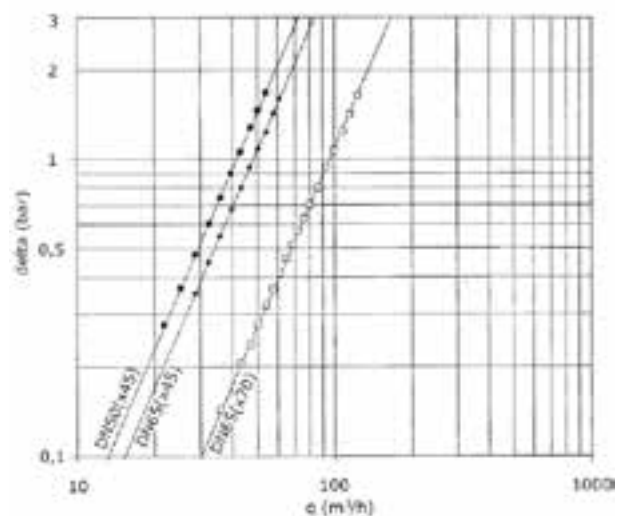
ID	Descrizione	DN 50 - 65	DN 80 - 100
1	Scatola valvola	D	D
2	Vite M10	A	A
3	Rondella	A	A
4	Anello Sede	B	B
5	Guarnizione tenuta	E	E
6	Guarnizione scarico	E	E
7	Copriscarico	A	A
8	Boccola scarico	B	B
9	Vite M6	A	A
10	Spina elastica	C	C
11	Ouratore	D	D
12	Asta otturatore	A	A
13	Dado M10	A	A
14	Guarnizione	E	E
15	Colonna con 2 sbocchi	D	D
16	Catenella	A	A
17	Spina elastica	C	C
18	Attacco per madrevite	D	D
19	O-ring	E	E
20	Attacco UNI	B	B
21	Guarnizione UNI	E	E
22	Tappo	D	B
23	Madrevite	B	B
24	Albero manovra	B	B
25	Guarnizione	E	E
26	Coperchio	D	D
27	Vite M10	A	A
28	O-ring	E	E
29	Spina elastuca	A	C
30	Cappello di manovra	D	D
31	Vite TBCE M10	F	-



ID mater.	Materiale
<b>A</b>	Acciaio zincato
<b>B</b>	Ottone
<b>C</b>	Acciaio
<b>D</b>	Ghisa EN GJL 250
<b>E</b>	Gomma sintetica
<b>F</b>	Acciaio INOX

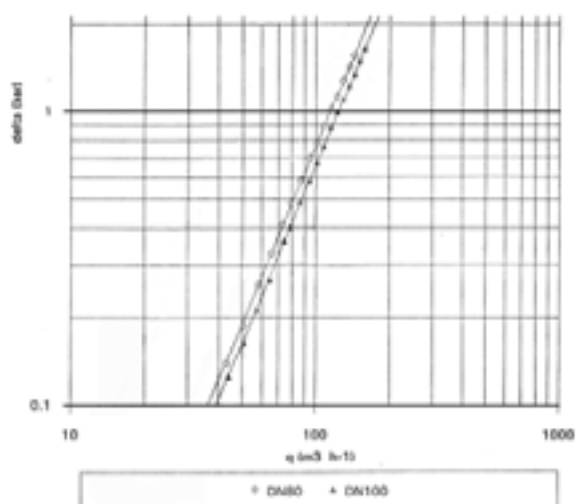


## DN 50/65 - GRAFICO PERDITA DI CARICO CON UNA BOCCA IN FUNZIONE

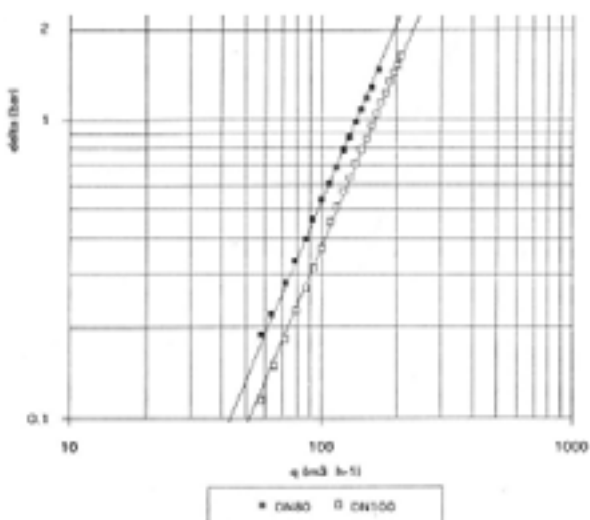


DN50(X45) - idrante DN50 con sbocchi UNI 45  
 DN65(X70) - idrante DN65 con sbocchi UNI 70  
 DN65(X45) - idrante DN65 con sbocchi UNI 45

## DN 80/100 GRAFICO PERDITA DI CARICO CON UNA BOCCA IN FUNZIONE



## GRAFICO PERDITA DI CARICO CON DUE BOCHE IN FUNZIONE



**Attenzione:** il dato è rilevato con l'idrante in posizione orizzontale. Ai fini del calcolo va aggiunta la perdita di carico dovuta alla differenza di quota geometrica.

## IDRANTE SOPRASSUOLO 3 SBOCCHI PROFONDITA' 500

### DN 50 - 65 - 80 - 100

Modello idrante: idrante soprasuolo a secco modello EUR in ghisa a tre sbocchi, po A, profondità 500 mm, con sistema di drenaggio automatico antigelo.

La norma UNI EN 14384, marcatura CE, prevede un diametro minimo di DN 100; gli idranti DN 50 - 65 e 80 non sono previsti dalla vigente normativa EN.

La verifica del possibile utilizzo dei modelli sprovvisti di marchio CE resta a carico dell'acquirente.

#### CARATTERISTICHE TECNICHE

##### DN 50 - 65

- Prova idrostatica sul 100% dei pezzi secondo EN 1074-1
- Max pressione esercizio: PN 16 bar
- Flangia secondo EN 1092-2 PN 16
- Attacchi secondo UNI 810
- Tappi in ghisa filetta secondo UNI 811
- Verniciatura parte superiore: rosso RAL 3000 epossidico
- Verniciatura parte interrata: sintetico nero anticorrosione

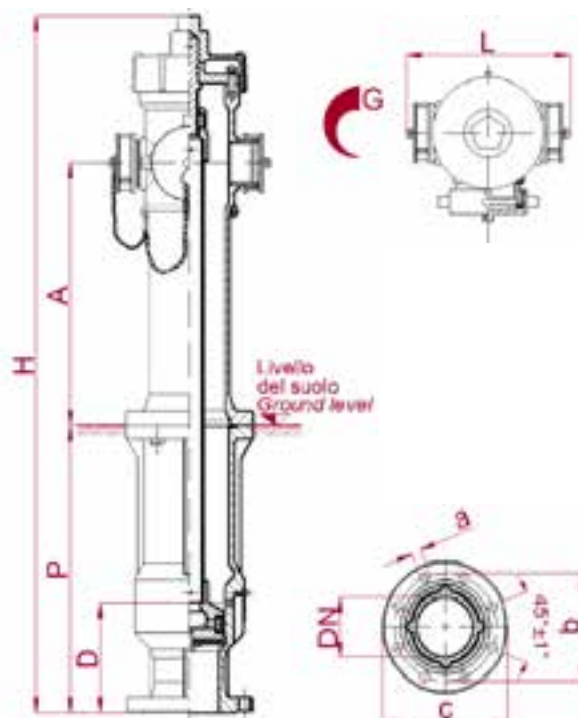
##### DN 80

- Prova idrostatica sul 100% dei pezzi secondo EN 1074-1
- Max pressione esercizio: PN 16 bar
- Flangia secondo EN 1092-2 PN 16
- Attacchi secondo UNI 810
- Tappi in ghisa filettati secondo UNI 811
- Intervallo di coppia: 2 (secondo prospetto 3 EN 14384)
- Max. coppia apertura/chiusura: 125 Nm
- Min. coppia resistenza: 250 Nm
- Verniciatura parte superiore: rosso RAL 3000 epossidico
- Verniciatura parte interrata: sintetico nero anticorrosione

##### DN 100

- Riferimento normativo del prodotto: UNI EN 14384
- Intervallo di coppia: 2 (secondo prospetto 3 UNI EN 14384)
- Max. coppia apertura/chiusura: 125 Nm
- Min. coppia resistenza: 250 Nm
- Prova idrostatica sul 100% dei pezzi secondo EN 1074-1
- Max pressione esercizio: PN 16 bar
- Flangia secondo EN 1092-2 PN 16
- Attacchi secondo UNI 810
- Tappi secondo UNI 7421
- DN70 forma A / DN100 forma B
- Verniciatura parte superiore: rosso RAL 3000 epossidico
- Verniciatura parte interrata: sintetico nero anticorrosione
- Marcatura CE secondo direttiva CPR n. 0497/CPR/3580
- Omologa Ministero Interno secondo UNI 9485 (sostituita dalla UNI EN 14384)

IDRANTE		DN 50	DN 65	DN 80	DN 100
H	mm	1250	1280	1200	1220
A	mm	550	550	450	450
P	mm	500	500	500	500
D	mm	125	125	180	200
L	mm	250	270	260	280
<b>ATTACCHI</b>					
U		UNI DN 45	UNI DN 70	UNI EN 14384	
M		UNI DN 70	UNI DN 100	UNI EN 14384	
<b>FLANGIA</b>					
DN	mm	50	65	80	100
a	mm	19	19	19	19
b	mm	125	145	160	180
c	mm	165	187	200	220
PESO	kg	39	49	55	67
<b>Numero di giri per apertura completa dell'idrante</b>					
G		5	6,5	8	7

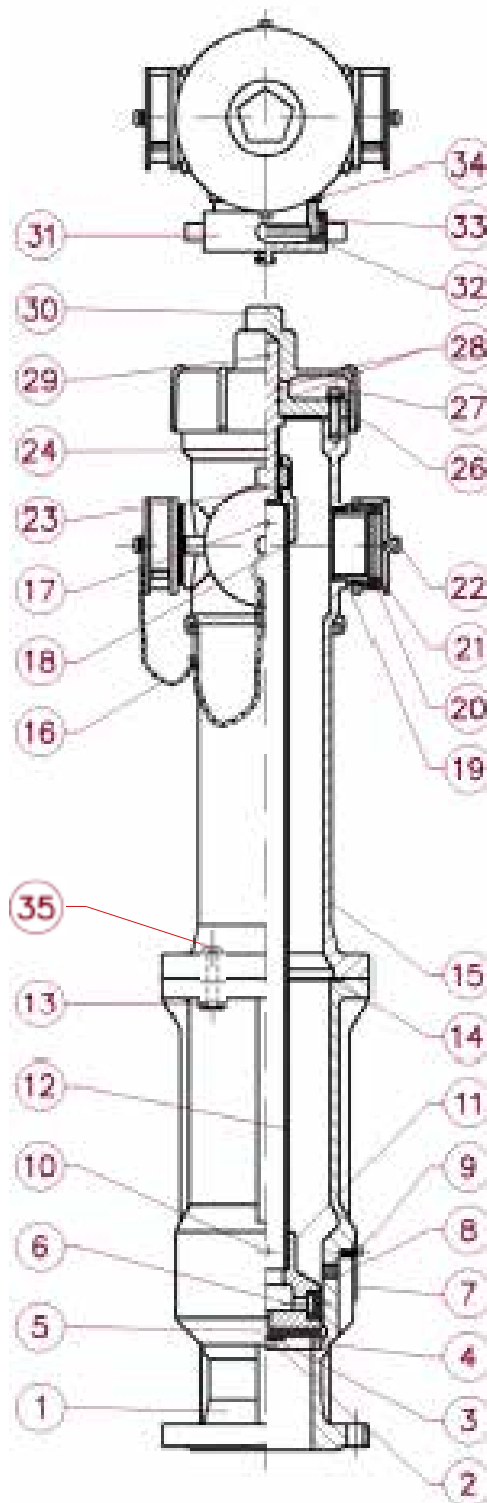


#### TOLLERANZE GENERALI

Dimensioni  $\pm 5\text{mm}$

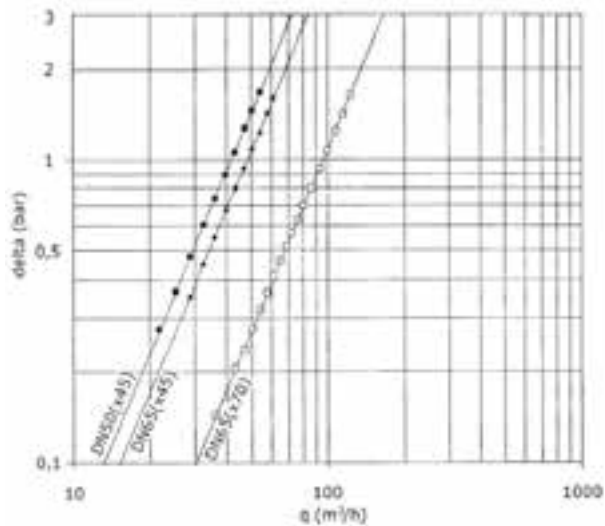
Peso  $\pm 5\%$

ID	Descrizione	DN 50 - 65	DN 80 - 100
1	Scatola valvola	D	D
2	Vite M10	A	A
3	Rondella	A	A
4	Anello Sede	B	B
5	Guarnizione tenuta	E	E
6	Guarnizione scarico	E	E
7	Copriscarico	A	A
8	Boccola scarico	B	B
9	Vite M6	A	A
10	Spina elastica	C	C
11	Otturatore	D	D
12	Asta otturatore	A	A
13	Dado M10	A	A
14	Guarnizione	E	E
15	Colonna con 3 sbocchi	D	D
16	Catenella	A	A
17	Spina elastica	C	C
18	Attacco per madrevite	D	D
19	O-ring	E	E
20	Attacco UNI	B	B
21	Guarnizione UNI	E	E
22	Tappo	D	B
23	Madrevite	B	B
24	Albero manovra	B	B
25	Guarnizione	E	E
26	Coperchio	D	D
27	Vite M10	A	A
28	O-ring	E	E
29	Spina elastica	A	C
30	Cappello di manovra	D	D
32	Tappo	D	B
33	Guarnizione UNI	E	E
34	Attacco UNI	B	B
35	O-ring	E	E
35	Vite TBCE M10	F	-

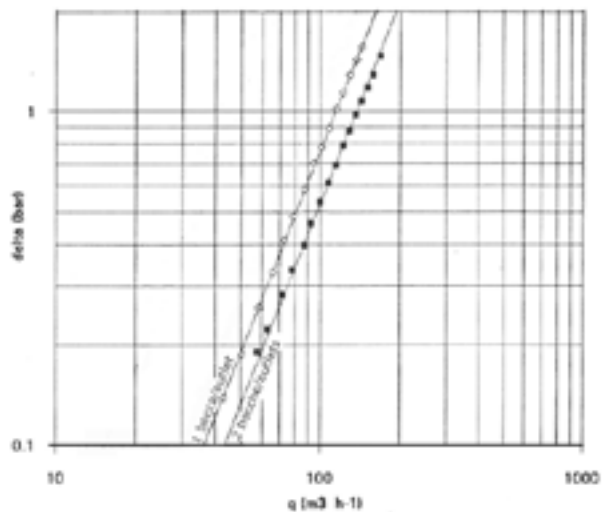


ID mater.	Materiale
A	Acciaio zincato
B	Ottone
C	Acciaio
D	Ghisa EN GJL 250
E	Gomma sintetica
F	Acciaio INOX

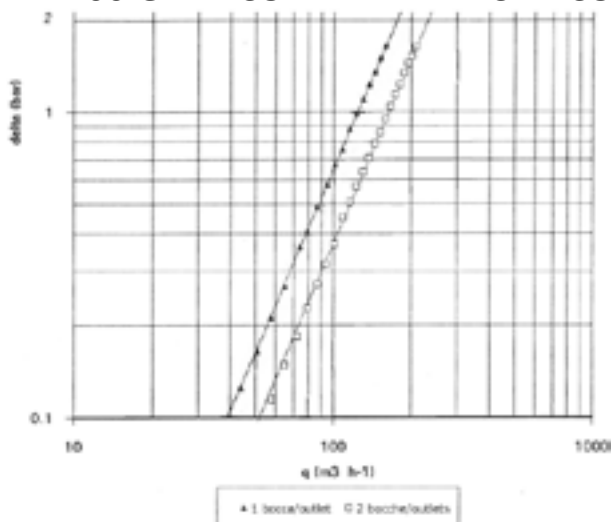
### DN 50/65 - GRAFICO PERDITA DI CARICO CON UNA BOCCA IN FUNZIONE



### DN 80 GRAFICO PERDITA DI CARICO CON UNA O DUE BOCHE IN FUNZIONE



### DN 100 GRAFICO PERDITA DI CARICO CON UNA O DUE BOCHE IN FUNZIONE



**Attenzione:** il dato è rilevato con l'idrante in posizione orizzontale. Ai fini del calcolo va aggiunta la perdita di carico dovuta alla differenza di quota geometrica.

**NOTA IMPORTANTE SULLA TENUTA DELL'IDRANTE**

Informazione importante in merito alla tenuta dell'idrante (vedere fig.4).

Talvolta gli installatori lamentano durante le prove di messa in servizio dell'idrante una perdita dal foro di drenaggio. Vi informiamo che gli idranti sono testati al 100% prima della vendita, per cui tale perdita non è ascrivibile, se non in casi eccezionali, ad un difetto di produzione.

Tale perdita si può verificare in due condizioni:

DN50(X45) - idrante DN50 con sbocchi UNI 45

DN65(X70) - idrante DN65 con sbocchi UNI 70

DN65(X45) - idrante DN65 con sbocchi UNI 45

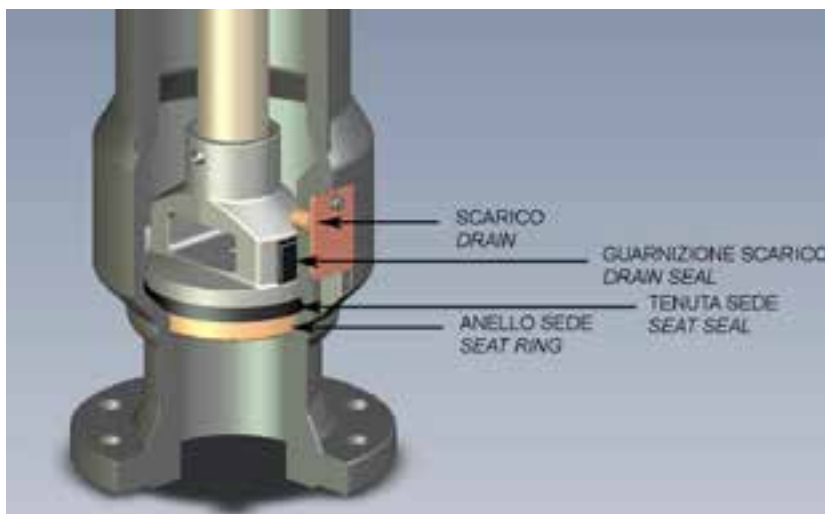
a. Idrante chiuso.

L'idrante viene chiuso ma trafila acqua dal foro di drenaggio. Ciò è dovuto ad un difetto di tenuta della sede. La sede è piana ed il deposito di impurità su di essa determina la non perfetta tenuta della guarnizione dell'otturatore. Consigliamo per questo motivo di installare l'idrante con otturatore chiuso ed eseguire dopo l'installazione un'abbondante lavaggio dell'idrante, aprendolo completamente dopo aver rimosso i tappi delle uscite laterali.

b. Idrante aperto.

L'idrante viene aperto e fuoriesce acqua dal drenaggio. Rispetto al problema precedente esce acqua in pressione. Tale problema è banalmente dovuto al fatto che l'idrante non viene aperto completamente.

In questa condizione la guarnizione di scarico, che trasla verticalmente durante la fase di apertura, non ha raggiunto il posizionamento di chiusura del foro e quindi l'acqua continua a fuoriuscire. Il problema si risolve quando si ruota il ca pello di manovra in direzione di apertura fino a fine corsa.



## GOMITO A PIEDE FLANGIATO PER IDRANTI SOPRASUOLO E SOTTOSUOLO

Il gomito a piede è un supporto per idrante che consente il trasferimento diretto del carico al suolo.

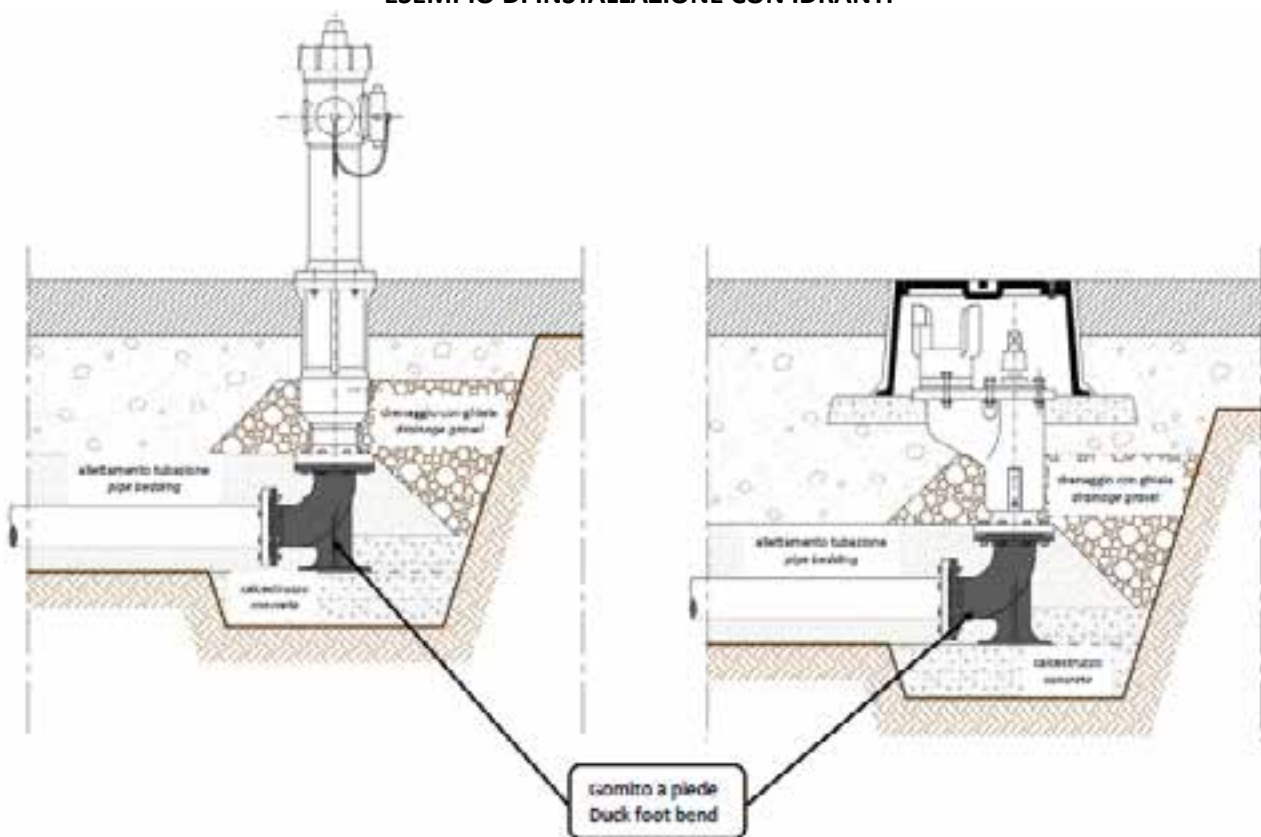
In ghisa sferoidale UNI EN 1563, verniciato di nero.

Flangiato secondo EN 1092-2 - PN 16.

Per acqua non potabile.

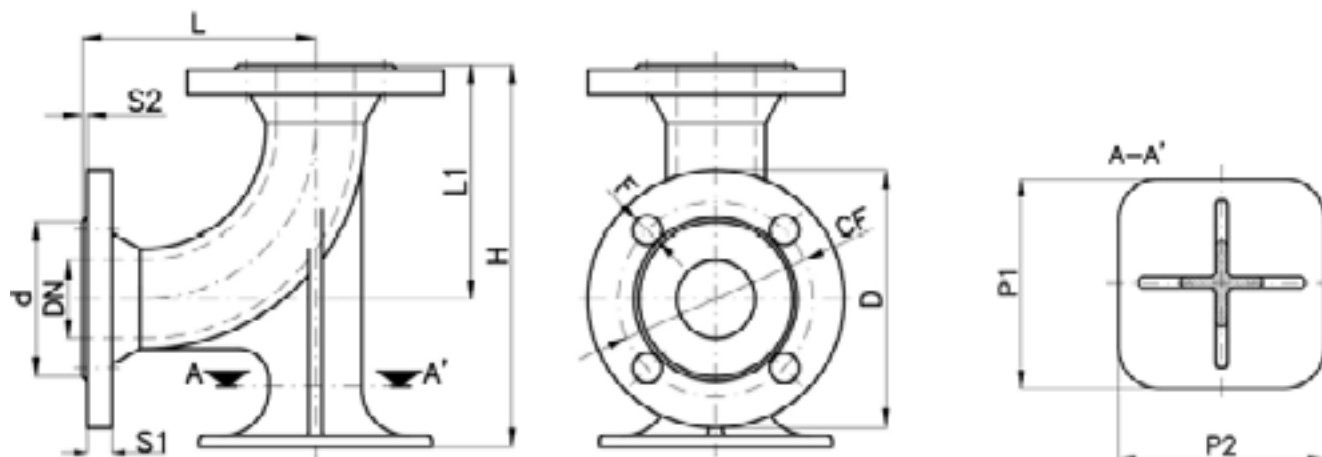


### ESEMPIO DI INSTALLAZIONE CON IDRANTI



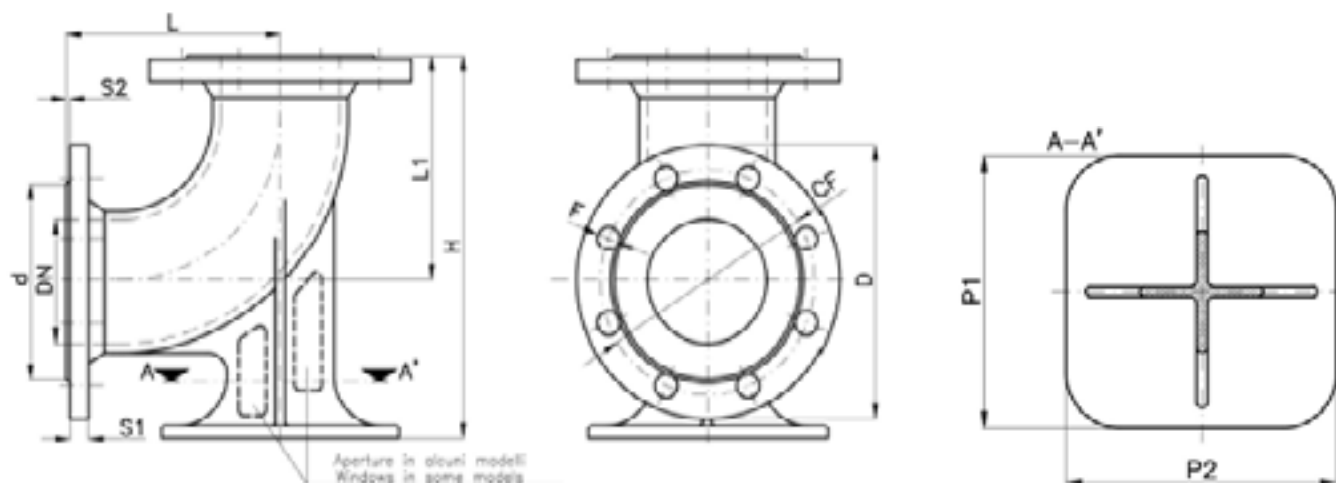


### MISURE DN 50 - 65



DN	DIMENSIONI										N. fori	Peso	
	L1	L	H	P1	P2	D	d	CF	F	S1			S2
50	150	150	245	150	150	165	99	125	19	16	3	4	10 Kg
60	165	165	265	165	165	185	118	145	19	16	3	4	10,5 Kg
Materiale	Ghisa sferoidale EN-GJS-500-7 UNI EN 1563 verniciata di color nero												
Flange	PN 16 (EN 1092-2)												

### MISURE DN 80 - 100



DN	DIMENSIONI										N. fori	Peso	
	L1	L	H	P1	P2	D	d	CF	F	S1			S2
80	165	165	275	180	180	200	132	160	19	16	3	8	12 Kg
100	180	180	305	200	200	220	156	180	19	16	3	8	16 Kg
Materiale	Ghisa sferoidale EN-GJS-500-7 UNI EN 1563 verniciata di color nero												

## CASSETTA IDRANTE A MURO AIRONE ESTERNO

MATERIALE: Acciaio al C sp. 0,7 mm

PESO: kg 5,50

VERNICIATURA: Rosso RAL 3000 a base di resine poliesteri speciali per esterni che garantiscono una elevata resistenza alla corrosione e l'inalterabilità cromatica nel tempo anche in ambienti marini (ISO 9227). Aperture di alimentazione laterali preforate. Finestra d'ispezione frontale con istruzioni d'uso serigrafate.

Simbolo di identificazione secondo ISO 7010 F002 serigrafato sulla destra di ispezione.

La cassetta "AIRONE ESTERNO Forma C" viene fornita completa di sigillo di sicurezza numerato.

(1)



1. Cassetta AIRONE ESTERNO in acciaio verniciato rosso RAL 3000.
2. Rubinetto idrante DN45 PN16 ISO 7
3. Tubazione 45 mm certificata EN 14540 completa di raccordi UNI 804 e legature con manicotti coprilegatura.
4. Sella portamanichetta
5. Lastra infrangibile con serigrafate le istruzioni d'uso e simbolo di identificazione secondo UNI EN ISO 7010
6. Lancia a rotazione MIAMI
7. Istruzioni di montaggio, d'uso e manutenzione
8. Etichetta CE
9. Dichiarazione di prestazione
10. Sigillo numerato



(2)



(3)



(4)

(10)



(6)



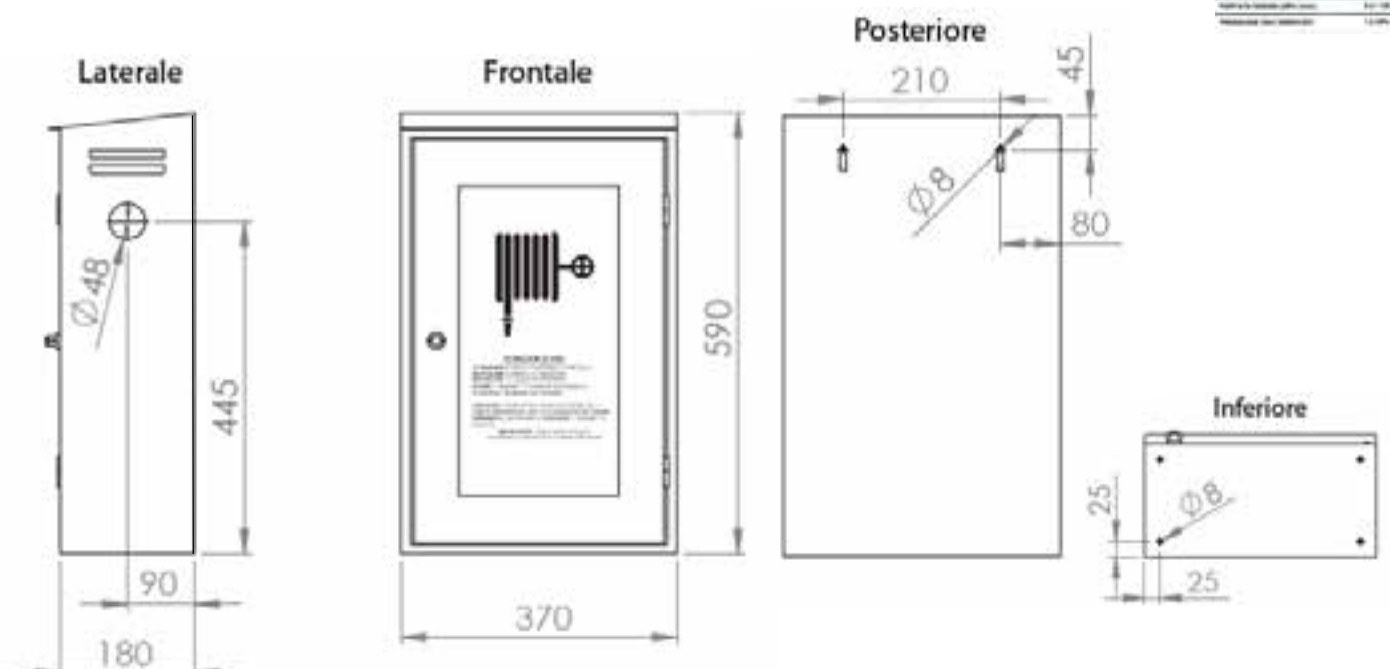
(7)



(9)

(8)

### DIMENSIONI



## CASSETTA IDRANTE A MURO AIRONE INCASSO

**MATERIALE:** Acciaio al C sp. 0,7 mm

**PESO:** kg 4,00

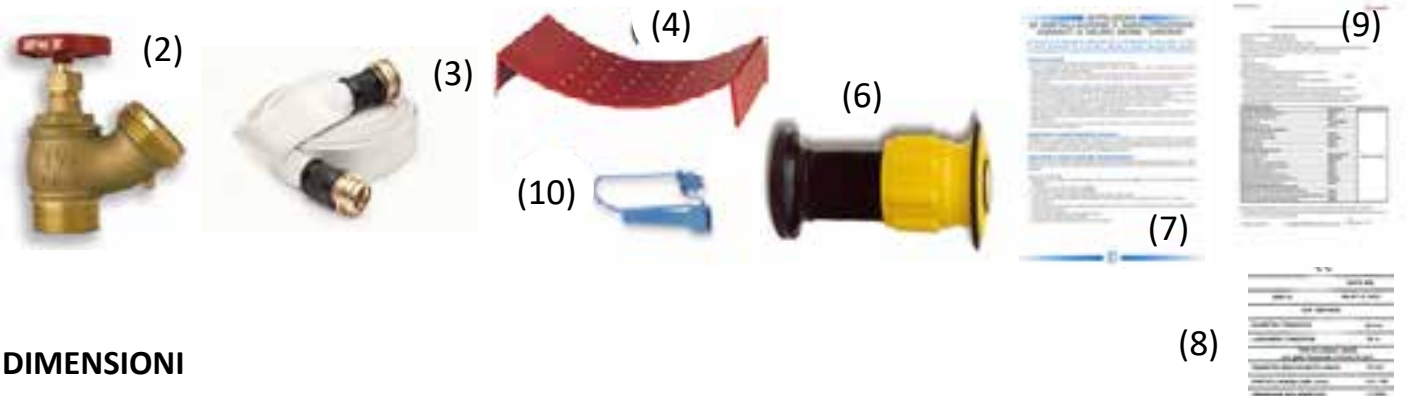
**VERNICIATURA:** Grigio

Aperture di alimentazione laterali preforate. Finestra d'ispezione frontale con istruzioni d'uso serigrafate.

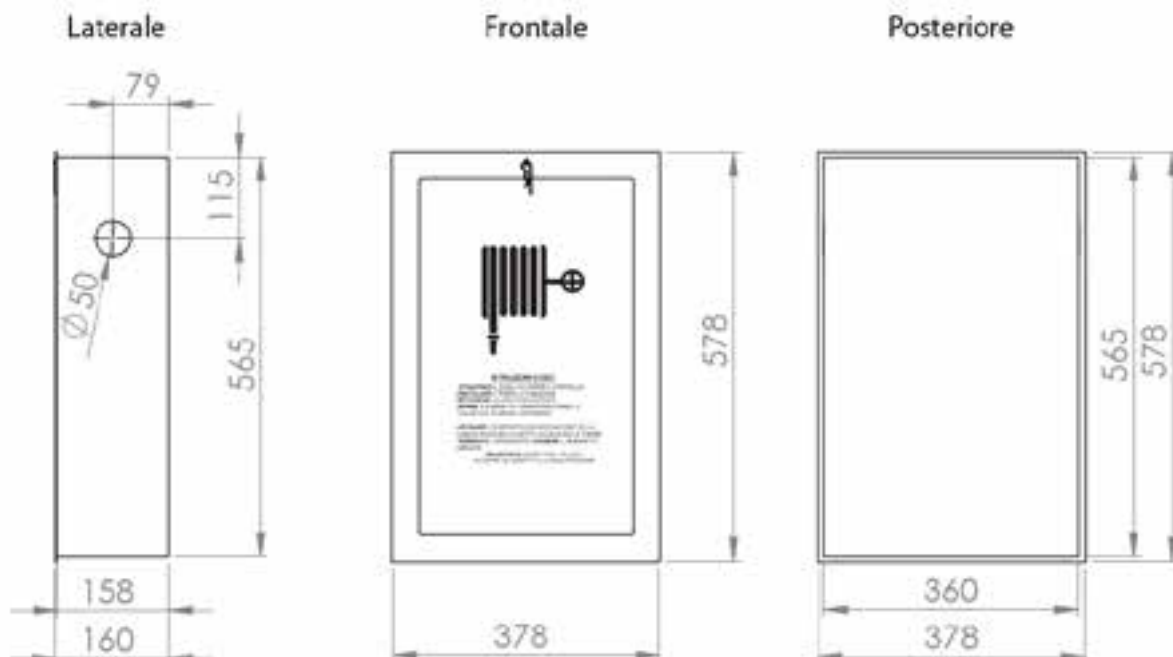
Simbolo di identificazione secondo ISO 7010 F002 serigrafato sulla destra di ispezione.

La cassetta "AIRONE INCASSO Forma B" viene fornita completa di sigillo di sicurezza numerato.

1. Cassetta AIRONE INCASSO in acciaio verniciato inox.
2. Rubinetto idrante DN45 PN16 ISO 7
3. Tubazione 45 mm certificata EN 14540 completa di raccordi UNI 804 e legature con manicotti coprilegatura.
4. Sella portamanichetta
5. Lastra infrangibile con serigrafate le istruzioni d'uso e simbolo di identificazione secondo UNI EN ISO 7010
6. Lancia a rotazione MIAMI
7. Istruzioni di montaggio, d'uso e manutenzione
8. Etichetta CE
9. Dichiarazione di prestazione
10. Sigillo numerato



### DIMENSIONI



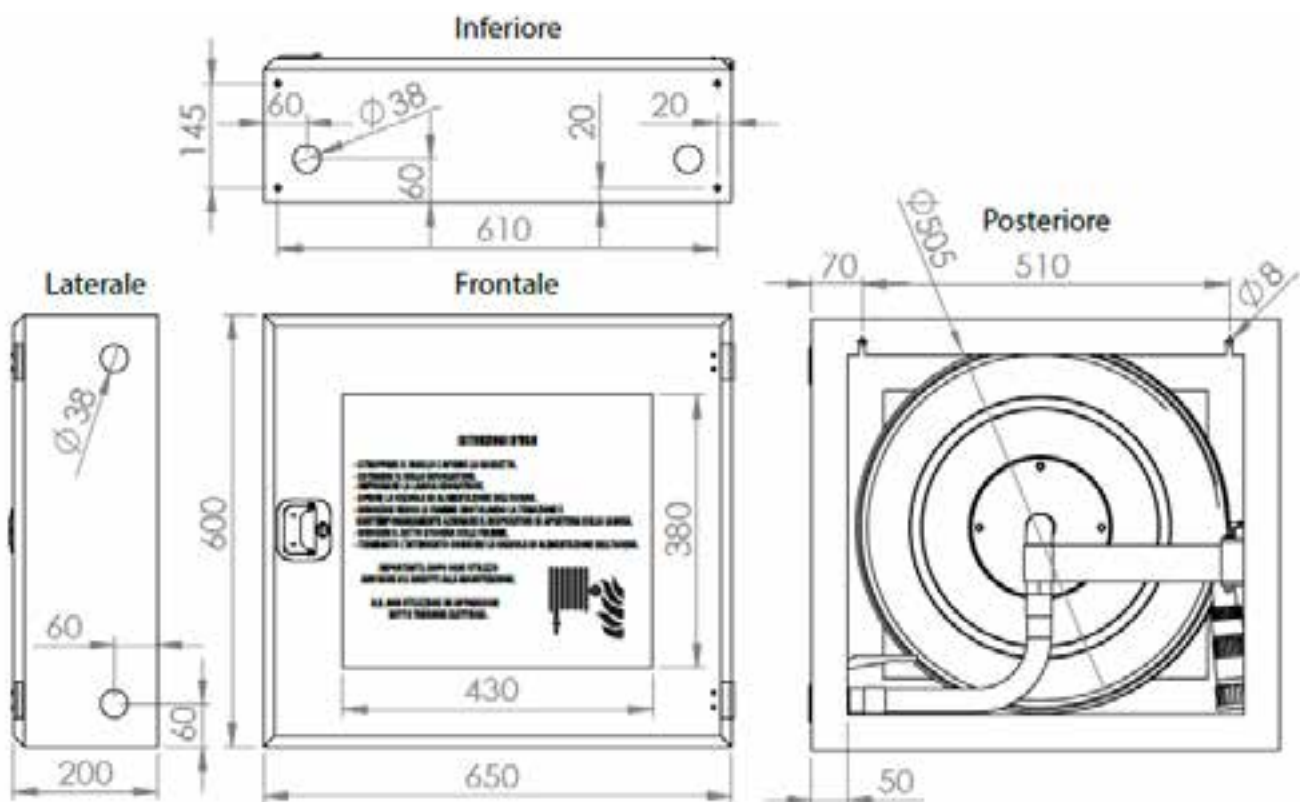


## CASSETTA NASPO FLORIDA A PARETE CON PORTELLO CON LASTRA INFRANGIBILE CON NUOVA SERRATURA

1. Cassetta in acciaio sp. 1 mm.
2. Verniciatura con polvere poliestere sp. 70 micron per esterni che garantiscono una elevata resistenza alla corrosione e l'inalterabilità cromatica nel tempo anche in ambienti marini (ISO 9227).
3. Pre-tagli circolari per alimentazione presenti su ciascuna parete laterale.
4. Colore rosso RAL 3000
5. Lancia a Rotazione.
6. Valvola di intercettazione da 1" GAS.
7. Tubazione Pyton B 25mm bianco o rosso certificato EN 694 e a norma UNI 9488.
8. Configurazione antinfortunistica.
9. Chiusura con sigillo numerato.



### DIMENSIONI





## CASSETTA TEXAS PORTA ESTINTORI CON SIGILLO

MATERIALE: Acciaio al C zincato sp. 1 mm

PESO: kg 5,00

VERNICIATURA: Rosso RAL 3000 a base di resine poliesteri speciali per esterni che garantiscono una elevata resistenza alla corrosione e l'inalterabilità cromatica nel tempo anche in ambienti marini (ISO 9227).

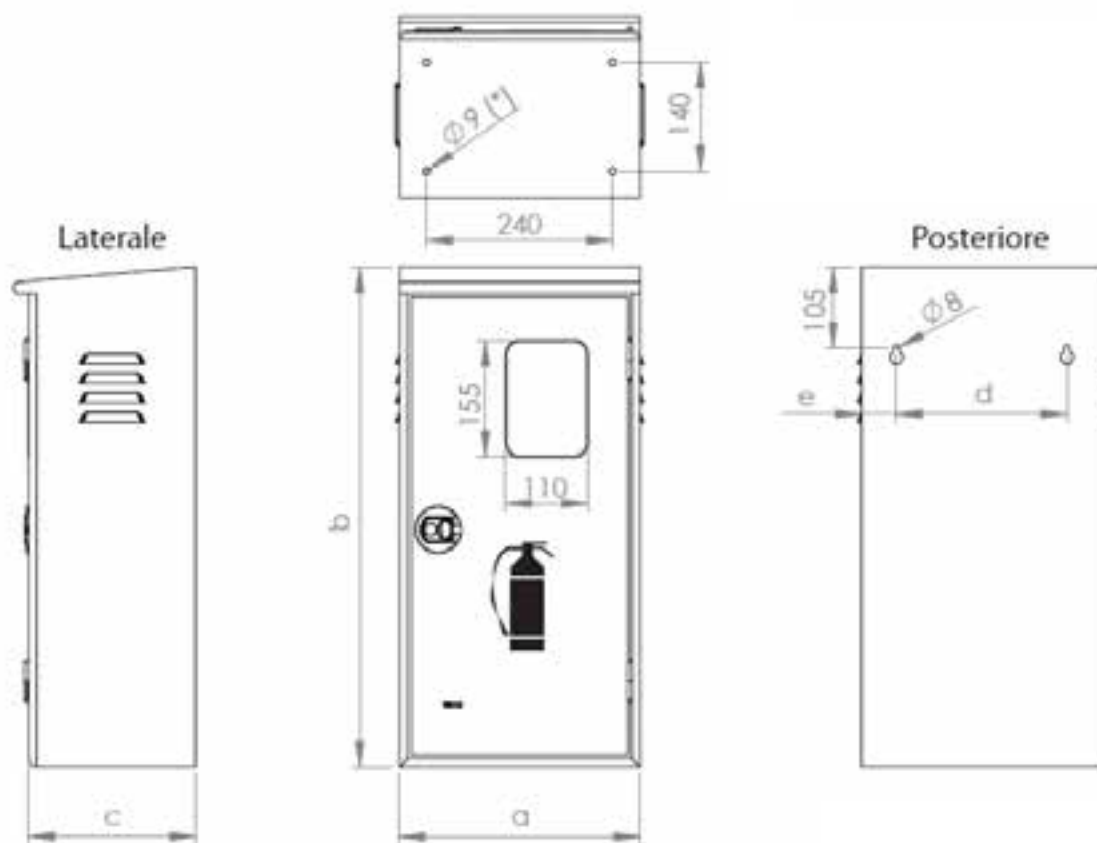
Finestrella di ispezione frontale. Feritoie laterali per aerazione interna.

Adesivo del simbolo di identificazione.

La cassetta viene fornita completa di sigillo di sicurezza numerato.



### DIMENSIONI









**VIENI A SFOGLIARE TUTTI I NOSTRI CATALOGHI, DEPLIANT SUL NOTRO SITO  
WWW.FOTIR.IT**



Via D. Chiesa, 2 - 21057 - Olgiate Olona (VA)  
Tel (0331) 375.300 - Fax (0331) 3785.830  
Email [info@fotir.it](mailto:info@fotir.it)



Via C.I. Frugoni, 7 - 20162 Milano (MI)  
Tel (02) 66104037 - Email [lasaracinesca@fotir.it](mailto:lasaracinesca@fotir.it)



Per visionare le condizioni di vendita visita il nostro sito  
[www.fotir.it/condizioni-di-vendita](http://www.fotir.it/condizioni-di-vendita)