



NEXTREND

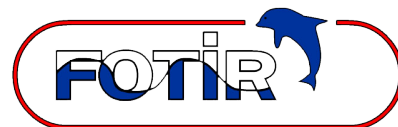
Persone in grado di dare risposte

**LISTINO
CATALOGO
PRODOTTI
1/2026**

febbraio 2026

NEXTREND

Heating



CHI SIAMO E COSA FACCIAMO

Sin dal 1984 ci siamo sempre posti come obiettivo l'attenzione alle persone proponendo soluzioni tecnologicamente avanzate, rispettose dell'ambiente e del portafoglio.

Soluzioni capaci di dare il massimo del comfort ma nello stesso tempo facili da utilizzare.

Seguendo questo progetto siamo sempre alla ricerca di soluzioni che posseggano queste caratteristiche, in grado di assicurare il massimo del comfort e del benessere nel settore della climatizzazione ambientale.

Siamo una azienda Responsabile, in grado cioè di dare risposte.

A CHI CI RIVOLGIAMO

Le nostre conoscenze, frutto di esperienza fatta insieme a voi, si rivolgono ad installatori qualificati alla ricerca di servizi e prodotti validi, che in un mercato sempre più omologato, siano in grado di fare la differenza.

Questo vogliamo farlo attraverso la scelta di prodotti sempre di alta qualità e tramite il nostro marchio NEXTREND.

Il nostro team sarà sempre al vostro fianco per formarVi, informarVi ed assiterVi in tutte le vostre necessità.

PUNTI DI FORZA

Tutti i nostri prodotti, nel loro insieme, compongono un sistema unico, studiato nei minimi dettagli, in base alle vostre richieste, in modo da soddisfare le reali necessità del cliente finale.

Le nostre proposte, su richiesta, sono corredate di schemi idraulici e di posa ad hoc.

Gli schemi non costituiscono e/o sostituiscono l'obbligo di progettazione, dove richiesto, a cura dei tecnici abilitati.

Amministratore
Dario Zilioli



LISTINO

GRUPPI MULTIZONA

	0629 6120 01000	NEXTREND GDF111 GRUPPO CIRCOLAZIONE DIRETTO DN25 SENZA POMPA	PZ	381,00 €
	0629 6122 01000	NEXTREND GFF111 GRUPPO CIRCOLAZIONE TERMOSTATICO DN25 SENZA POMPA	PZ	522,00 €
	0629 6124 01000	NEXTREND GRF111 GRUPPO CIRCOLAZIONE MISCELATO DN25 SENZA POMPA E MOTORE	PZ	516,00 €
	0629 6124 11000	NEXTREND GRF121 GRUPPO MISCELATO DN25 MOTORE 3 pt ARA661 SENZA POMPA	PZ	639,00 €
	0629 612K 00100	NEXTREND KIT GRUPPO CIRCOLAZIONE DIRETTO DN25 C/POMPA ARP 25-60/180	PZ	636,90 €
	0629 612K 00200	NEXTREND KIT GRUPPO CIRCOLAZ. TERMOSTATICO DN25 C/POMPA ARP 25-60/180	PZ	777,90 €

	0629 612K 00300	NEXTREND KIT GRUPPO MISCELATO 0-10V DN25 C/POMPA ARP 25-60/180+ ARA659	PZ	1.111,20 €
	0629 612K 00400	NEXTREND KIT GRUPPO MISCELATO 3pt DN25 C/POMPA ARP 25-60/180 + ARA661	PZ	894,90 €
	0629 6600 12000	GMA421 COLLETORE DN25 PER 2 GRUPPI CIRCOLAZIONE	PZ	468,00 €
	0629 6600 13000	GMA431 COLLETORE DN25 PER 3 GRUPPI CIRCOLAZIONE	PZ	597,00 €
	0629 6600 16000	GMA521 COLLETORE SEPARATORE PER 2 GRUPPI CIRCOLAZIONE	PZ	768,00 €
	0629 6600 17000	GMA531 COLLETORE SEPARATORE PER 3 GRUPPI CIRCOLAZIONE	PZ	1.047,00 €
VALVOLE DI BILANCIAMENTO - CONTROLLO - REGOLAZIONE				
	0883 0001 01500	STAD 15 VALVOLA DI BILANCIAMENTO S/SCARICO FIL. F 1/2 Kvs 2,52	PZ	112,80 €
	0883 0001 02000	STAD 20 VALVOLA DI BILANCIAMENTO S/SCARICO FIL. F 3/4 Kvs 5,70	PZ	116,40 €
	0883 0001 02500	STAD 25 VALVOLA DI BILANCIAMENTO S/SCARICO FIL. F 1 Kvs 8,70	PZ	138,98 €
	0883 0001 03200	STAD 32 VALVOLA DI BILANCIAMENTO S/SCARICO FIL. F 1 1/4 Kvs 14,2	PZ	166,20 €
	0883 0001 04000	STAD 40 VALVOLA DI BILANCIAMENTO S/SCARICO FIL. F 1 1/2 Kvs 19,2	PZ	202,84 €
	0883 0001 05000	STAD 50 VALVOLA DI BILANCIAMENTO S/SCARICO FIL. F 2 Kvs 33,0	PZ	281,38 €

	0883 0010 10000	STAD 10 VALVOLA DI BILANCIAMENTO C/SCARICO FIL. F 3/8 Kvs 1,47	PZ	132,38 €
	0883 0010 15000	STAD 15 VALVOLA DI BILANCIAMENTO C/SCARICO FIL. F 1/2 Kvs 2,52	PZ	153,36 €
	0883 0010 20000	STAD 20 VALVOLA DI BILANCIAMENTO C/SCARICO FIL. F 3/4 Kvs 5,70	PZ	155,88 €
	0883 0010 25000	STAD 25 VALVOLA DI BILANCIAMENTO C/SCARICO FIL. F 1 Kvs 8,70	PZ	175,78 €
	0883 0010 32000	STAD 32 VALVOLA DI BILANCIAMENTO C/SCARICO FIL. F 1 1/4 Kvs 14,2	PZ	210,02 €
	0883 0010 40000	STAD 40 VALVOLA DI BILANCIAMENTO C/SCARICO FIL. F 1 1/2 Kvs 19,2	PZ	237,70 €
	0883 0010 50000	STAD 50 VALVOLA DI BILANCIAMENTO C/SCARICO FIL. F 2 Kvs 33,0	PZ	331,94 €
	0883 0016 50100	TA-COMPACT RACCORDO FIL.FEMMINA PER DN10 1/2x3/8	PZ	4,32 €
	0883 0016 50150	TA-COMPACT/MODULATOR RACCORDO FIL. FEMMINA PER DN15 3/4x1/2 (DN20 x 6VIE)	PZ	5,76 €
	0883 0016 50200	TA-COMPACT/MODULATOR RACCORDO FIL. FEMMINA PER DN20 1"x3/4	PZ	8,16 €
	0883 0016 50250	TA-COMPACT/MODULATOR RACCORDO FIL. FEMMINA PER DN25 1 1/4x1"	PZ	16,60 €
	0883 0016 50320	TA-COMPACT/MODULATOR RACCORDO FIL. FEMMINA PER DN32 1 1/2x1 1/4	PZ	24,26 €
	0883 0016 40100	TA-COMPACT-P VALVOLA BILANCIAMEN- TO-REGOLAZIONE FIL.DN10 4 bar Qmax=120	PZ	147,36 €
	0883 0016 40140	TA-COMPACT-P VALV. BILANCIAMEN- TO-REGOLAZIONE FIL.DN15 LF 4 bar Qmax=245	PZ	155,12 €
	0883 0016 40150	TA-COMPACT-P VALV. BILANCIAMEN- TO-REGOLAZIONE FIL.DN15 4 bar Qmax=470	PZ	155,12 €
	0883 0016 40200	TA-COMPACT-P VALV. BILANCIAMEN- TO-REGOLAZIONE FIL.DN20 4 bar Qmax=1150	PZ	168,58 €
	0883 0016 40250	TA-COMPACT-P VALV. BILANCIAMEN- TO-REGOLAZIONE FIL.DN25 4 bar Qmax=2150	PZ	207,64 €
	0883 0016 40320	TA-COMPACT-P VALV. BILANCIAMEN- TO-REGOLAZIONE FIL.DN32 4 bar Qmax=3700	PZ	310,26 €
	0883 0016 43150	TA-MODULATOR VALVOLA BILANCIAMEN- TO-REGOLAZIONE FIL.DN15 4 bar Qmax=480	PZ	170,38 €
	0883 0016 43200	TA-MODULATOR VALVOLA BILANCIAMEN- TO-REGOLAZIONE FIL.DN20 4 bar Qmax=975	PZ	193,86 €
	0883 0016 43250	TA-MODULATOR VALVOLA BILANCIAMEN- TO-REGOLAZIONE FIL.DN25 4 bar Qmax=1750	PZ	238,74 €
	0883 0016 43320	TA-MODULATOR VALVOLA BILANCIAMEN- TO-REGOLAZIONE FIL.DN32 6 bar Qmax=3600	PZ	387,74 €
	0883 0016 43400	TA-MODULATOR VALVOLA BILANCIAMEN- TO-REGOLAZIONE FIL.DN40 4 bar Qmax=6400	PZ	1.057,58 €
	0883 0016 43500	TA-MODULATOR VALV. BILANCIAMEN- TO-REGOLAZIONE FIL.DN50 4 bar Qmax=11200	PZ	1.105,30 €





	0883 0016 43650	TA-MODULATOR VALVOLA BILANCIAMENTO-REGOLAZ. FLANG.DN65 8 bar Qmax=24100	PZ	2.827,18 €
	0883 0016 43800	TA-MODULATOR VALVOLA BILANCIAMENTO-REGOLAZ. FLANG.DN80 8 bar Qmax=37300	PZ	3.365,68 €
	0629 1100 56000	VALV.MISCELA MOD. 3MGP 20 3V 11/2x1x 11/2 (BOCCH.POMPA)Kvs 6,3	PZ	96,80 €
	0629 1110 06000	VALV.MOTORIZZATE C/ROTORE INTERNO SERIE 3F 50 DN50 PN6 Kvs 60	PZ	568,10 €
	0629 1110 08000	VALV.MOTORIZZATE C/ROTORE INTERNO SERIE 3F 65 DN65 PN6 Kvs 90	PZ	656,50 €
	0629 1110 10000	VALV.MOTORIZZATE C/ROTORE INTERNO SERIE 3F 80 DN80 PN6 Kvs 150	PZ	916,50 €
	0629 1110 12000	VALV.MOTORIZZ. C/ROTORE INTERNO SERIE 3F 100 DN100 PN6 Kvs 225	PZ	1.163,50 €
	0629 1160 08000	VALV.MOTORIZZATA C/ROTORE INTERNO VRG 131 DN 20-3/4" PN10 Kvs 4	PZ	130,00 €
	0629 1160 10000	VALV.MOTORIZZATA C/ROTORE INTERNO VRG 131 DN 25-1" PN10 Kvs 6,3	PZ	139,10 €
	0629 1160 11000	VALV.MOTORIZZATA C/ROTORE INTERNO VRG 131 DN 25-1" PN 10 Kvs 10	PZ	116,58 €
	0629 1160 12000	VALV.MOTORIZZATA C/ROT. INTERNO VRG 131 DN32-1 1/4" PN10 Kvs16	PZ	131,38 €
	0629 1160 34000	VALV.MOTORIZZATE C/ROT. INTERNO VRG 131 DN40-1 1/2" PN10 Kvs 25	PZ	208,80 €
	0629 1160 36000	VALV.MOTORIZZATE C/ROTORE INTERNO VRG 131 DN 50-2" PN 10 Kvs 40	PZ	307,40 €
	0629 1164 04000	VALVOLA MISCELA SERIE VRG141 DN 25 PN 10 4vie 1" FEMM. Kvs 10	PZ	159,90 €
	0629 1164 05000	VALVOLA MISCELA SERIE VRG141 DN 32 PN10 4vie 1 1/4 FEMM. Kvs 16	PZ	180,70 €
	0629 1164 15000	VALVOLA MISCELA SERIE VRG141 DN 40 PN10 4vie 1 1/2 FEMM. Kvs 25	PZ	335,40 €
	0629 1164 17000	VALVOLA MISCELA SERIE VRG141 DN 50 PN10 4vie 2" FEMM. Kvs 40	PZ	391,30 €
	0629 2115 06000	VALVOLA DI REGOLAZIONE A 2 VIE DN 32 PN 16 Kvs 16 SERIE VLA 121	PZ	280,72 €
	0629 2115 07000	VALVOLA DI REGOLAZIONE A 2 VIE DN 40 PN 16 Kvs 25 SERIE VLA 121	PZ	312,04 €
	0629 2115 08000	VALVOLA DI REGOLAZIONE A 2 VIE DN 50 PN 16 Kvs 38 SERIE VLA 121	PZ	470,96 €
	0629 2115 14000	VALVOLA DI REGOLAZIONE A 3 VIE DN 32 PN 16 Kvs 16 SERIE VLA 131	PZ	292,32 €
	0629 2115 15000	VALVOLA DI REGOLAZIONE A 3 VIE DN 40 PN 16 Kvs 25 SERIE VLA 131	PZ	349,16 €
	0629 2115 16000	VALVOLA DI REGOLAZIONE A 3 VIE DN 50 PN 16 Kvs 38 SERIE VLA 131	PZ	477,92 €

	0629 2125 10000	VALVOLA DI REGOLAZIONE A 2 VIE DN 32 PN 16 Kvs 16 SERIE VLE 122	PZ	513,88 €
	0629 2125 11000	VALVOLA DI REGOLAZIONE A 2 VIE DN 40 PN 16 Kvs 25 SERIE VLE 122	PZ	649,60 €
	0629 2125 12000	VALVOLA DI REGOLAZIONE A 2 VIE DN 50 PN 16 Kvs 38 SERIE VLE 122	PZ	777,20 €
	0629 2125 18000	VALVOLA DI REGOLAZIONE A 3 VIE DN 32 PN 16 Kvs 16 SERIE VLE 132	PZ	513,88 €
	0629 2125 19000	VALVOLA DI REGOLAZIONE A 3 VIE DN 40 PN 16 Kvs 25 SERIE VLE 132	PZ	649,60 €
	0629 2125 20000	VALVOLA DI REGOLAZIONE A 3 VIE DN 50 PN 16 Kvs 38 SERIE VLE 132	PZ	800,40 €
	0629 4310 07000	NEXTREND VALVOLA ZONA A SFERA 2 VIE 1/2 230V C/BOCCH. SERIE MBA 122	PZ	263,90 €
	0629 4310 08000	NEXTREND VALVOLA ZONA A SFERA 2 VIE 3/4 230V C/BOCCH. SERIE MBA 122	PZ	212,28 €
	0629 4310 09000	NEXTREND VALVOLA ZONA A SFERA 2 VIE 1" 230V C/BOCCH. SERIE MBA 122	PZ	237,80 €
	0629 4310 10000	NEXTREND VALVOLA ZONA A SFERA 2 VIE 1 1/4 230V C/BOCCH. SERIE MBA 122	PZ	341,90 €
	0629 4310 27000	NEXTREND VALVOLA ZONA A SFERA 3 VIE 3/4 230V C/BOCCH. SERIE MBA 132	PZ	268,24 €
	0629 4310 28000	NEXTREND VALVOLA ZONA A SFERA 3 VIE 1" 230V C/BOCCH. SERIE MBA 132	PZ	305,94 €
	0629 2122 02000	VALVOLA DI REGOLAZIONE A 2 VIE DN 80 PN16 Kvs 100 SERIE VLB 325	PZ	1.693,60 €
	0629 2122 03000	VALVOLA DI REGOLAZIONE A 2 VIE DN100 PN16 Kvs 130 SERIE VLB 325	PZ	2.331,60 €
	0629 2122 04000	VALVOLA DI REGOLAZIONE A 2 VIE DN125 PN16 Kvs 200 SERIE VLB 325	PZ	3.352,40 €
	0629 2122 05000	VALVOLA DI REGOLAZIONE A 2 VIE DN150 PN16 Kvs 300 SERIE VLB 325	PZ	4.547,20 €
	0629 2122 11000	VALVOLA DI REGOLAZIONE A 3 VIE DN 65 PN16 Kvs 63 SERIE VLB 335	PZ	1.087,50 €
	0629 2122 12000	VALVOLA DI REGOLAZIONE A 3 VIE DN 80 PN16 Kvs 100 SERIE VLB 335	PZ	1.365,90 €
	0629 2122 13000	VALVOLA DI REGOLAZIONE A 3 VIE DN100 PN16 Kvs 130 SERIE VLB 335	PZ	1.789,30 €
	0629 2122 14000	VALVOLA DI REGOLAZIONE A 3 VIE DN125 PN16 Kvs 200 SERIE VLB 335	PZ	2.685,40 €
	0629 2122 15000	VALVOLA DI REGOLAZIONE A 3 VIE DN150 PN16 Kvs 300 SERIE VLB 335	PZ	3.430,70 €

	0629 3110 17120	MIX TERMOSTATICO VTA322 PN10 TEMP.35-60° kvs1.6 M.1”C/BOCCH.3/4	PZ	192,86 €
	0629 3162 02000	MIX TERMOSTATICO VTA522 PN10 TEMP.45-65° kvs 3.2 FIL. M. 1”	PZ	236,60 €
	0629 5100 16000	VALVOLA ANTICONDENSA VTC 312 DN 20 Kvs3,2 reg. 55°C	PZ	189,80 €
ATTUATORI				
	0883 0050 16000	TA-SLIDER 160 ATTUATORE PROPORZIONALE CONFIGURABILE 24VAC/VDC CAVO1mt	PZ	176,08 €
	0883 0050 50000	TA-SLIDER 500 ATTUATORE PROPORZIONALE CONFIGURABILE 24VAC/VDC CAVO1mt	PZ	300,38 €
	0883 0050 75000	TA-SLIDER 750 ATTUATORE PROPORZIONALE CONFIGURABILE 24VAC/VDC	PZ	699,32 €
	0883 0051 80230	EMO-T N.C. ATTUATORE TERMOELETTRICO 230V CAVO 80cm PER TA-COMPACT-P	PZ	108,60 €
	0883 0051 80240	EMO-T N.C. ATTUATORE TERMOELETTRICO 24V CAVO 80cm PER TA-COMPACT-P	PZ	108,60 €
	0883 0051 90240	EMO-TM N.C. ATTUATORE TERMOELETTRICO 24V CAVO 80cm PER TA-MODULATOR	PZ	220,50 €
	0629 2220 01000	SERVOMOTORE ALF 131 PROPORZIONALE OP- PURE A 3 PUNTI 230 VAC	PZ	719,20 €
	0629 2220 02000	SERVOMOTORE ALF 261 PROPORZIONALE OP- PURE A 3 PUNTI 230 VAC	PZ	794,60 €
	0629 2220 03000	SERVOMOTORE ALF 361 PROPORZIONALE OP- PURE A 3 PUNTI 230 VAC	PZ	1.194,80 €
	0629 2220 04000	SERVOMOTORE ALF 461 PROPORZIONALE OP- PURE A 3 PUNTI 230 VAC	PZ	1.728,40 €
	0629 2220 11000	SERVOMOTORE ALF 134 PROPORZIONALE OP- PURE A 3 PUNTI 24 VAC	PZ	719,20 €
	0629 2220 12000	SERVOMOTORE ALF 264 PROPORZIONALE OP- PURE A 3 PUNTI 24 VAC	PZ	870,00 €
	0629 2220 13000	SERVOMOTORE ALF 364 PROPORZIONALE OP- PURE A 3 PUNTI 24 VAC	PZ	1.194,80 €
	0629 2220 14000	SERVOMOTORE ALF 464 PROPORZIONALE OP- PURE A 3 PUNTI 24 VAC	PZ	1.728,40 €

	0629 1205 19000	SERVOMOTORE x VALV.MISCELA SERIE 90 3 punti 230vac x 3F 60sec	PZ	416,00 €
	0629 1210 12000	SERVOMOTORE VALV.MIX SERIE ARA651 3 punti 230vac T 60sec x VRG	PZ	288,54 €
	0629 1210 13000	SERVOMOTORE VALV.MIX SERIE ARA661 3 punti 230vac T 120sec x VRG	PZ	327,60 €
	0629 1252 02000	SERVOMOTORE x VALV.MIX SERIE ARA 659 PRO- PORZIONALE 24 VAC 0-10	PZ	339,30 €
 IN ESAURIMENTO	0629 1272 01000	CENTRALINA CLIMATICA CRA 111 5-95°C 230V x VRG	PZ	339,30 €
 IN ESAURIMENTO	0629 1272 31000	CENTRALINA PER SANITARIO CRS131 Temp. 5° -95° 230V	PZ	582,90 €
VALVOLE DI SFOGO RAPIDO E SEPARATORI				
	0225 7890 51500	ZEPARO UNIVERSAL TOP ZUT 15 1/2 PN 10 DIS- AREATORE	PZ	121,92 €
	0225 7890 52000	ZEPARO UNIVERSAL TOP ZUT 20 3/4 PN 10 DISAREATORE	PZ	133,14 €
	0225 7891 61500	ZEPARO UNIVERSAL TOP ZUTS 15 1/2 PN 10 DIS- AREATORE SOLARE	PZ	237,54 €
	0225 7891 12000	ZEPARO UNIVERSAL VENT ZUV 20 3/4 PN10 SEP- ARATORE ARIA Qmc1,25	PZ	150,64 €
	0225 7891 12500	ZEPARO UNIVERSAL VENT ZUV 25 1" PN 10 SEPA- RATORE ARIA Q mc 2	PZ	165,74 €
	0225 7891 13200	ZEPARO UNIVERSAL VENT ZUV32 1 1/4 PN10 SEP- ARATORE ARIA Qmc3,7	PZ	227,68 €
	0225 7891 14000	ZEPARO UNIVERSAL VENT ZUV 40 1 1/2 PN10 SEPARATORI ARIA Qmc 5	PZ	271,50 €
	0225 7893 12000	ZEPARO UNIVERSAL DIRT ZUM 20 3/4" DEFANGA- TORE C/MAGNETE Qmc 1,25	PZ	267,32 €
	0225 7893 12500	ZEPARO UNIVERSAL DIRT ZUM 25 1" DEFANGA- TORE C/MAGNETE Qmc 2	PZ	285,70 €
	0225 7893 13200	ZEPARO UNIVERSAL DIRT ZUM 32 1 1/4 DEFAN- GATORE C/MAGNETE Qmc 3,7	PZ	351,82 €
	0225 7893 14000	ZEPARO UNIVERSAL DIRT ZUM40 1 1/2 DEFAN- GATORE C/MAGNETE Qmc 5	PZ	399,24 €

	0225 7895 22000	ZEPARO ZUCM 20 SEPARATORE IDRAULICO/DE-FANGATORE C/MAGNETE Qmc 1,25	PZ	564,54 €
	0225 7895 22500	ZEPARO ZUCM 25 SEPARATORE IDRAULICO/DE-FANGATORE C/MAGNETE Qmc 2	PZ	594,76 €
	0225 7895 23200	ZEPARO ZUCM 32 SEPARATORE IDRAULICO/DE-FANGATORE C/MAGNETE Qmc 3,7	PZ	718,16 €
	0225 7895 24000	ZEPARO ZUCM 40 SEPARATORE IDRAULICO/DE-FANGATORE C/MAGNETE Qmc 5	PZ	806,42 €
	0225 7897 42000	ZEPARO CYCLONE ZCD20 SEPARATORE D'IMPURITA' Qmcn1,3 Qmcmx 2,3	PZ	171,72 €
	0225 7897 42500	ZEPARO CYCLONE ZCD25 SEPARATORE D'IMPURITA' Qmcn2,1 Qmcmx 3,8	PZ	188,32 €
	0225 7897 43200	ZEPARO CYCLONE ZCD32 SEPARATORE D'IMPURITA' Qmcn3,7 Qmcmx 7,2	PZ	258,04 €
	0225 7897 44000	ZEPARO CYCLONE ZCD40 SEPARATORE D'IMPURITA' Qmcn 5 Qmcmx 10,2	PZ	441,28 €
	0225 7897 45000	ZEPARO CYCLONE ZCD50 SEPARATORE D'IMPURITA' Qmcn 8 Qmcmx 15,9	PZ	448,76 €
	0225 7877 42500	ISOLAMENTO C/MAGNETE x CYCLONE ZCHM DN20-25	PZ	102,32 €
	0225 7877 43200	ISOLAMENTO C/MAGNETE x CYCLONE ZCHM DN 32	PZ	137,32 €
	0225 7877 45000	ISOLAMENTO C/MAGNETE x CYCLONE ZCHM DN40-50	PZ	214,80 €
	0225 8007 87010	ZHI 50/65 ISOLAMENTO PER ZEPARO ZIO	PZ	414,52 €
	0225 8007 87020	ZHI 80/100 ISOLAMENTO PER ZEPARO ZIO	PZ	523,76 €
	0225 7940 65000	ISOLAMENTO ZGI DN65 PER MOD. ZEPARO G-FORCE	PZ	556,36 €

	0225 1090 00000	ZEPARO CYCLONE MAX DEFANGATORE FLANGIATO ZCX 50 DN50 PN 16 qn6-qmax24	PZ	1.665,14 €
	0225 1100 10000	ZEPARO CYCLONE MAX DEFANGATORE FLANGIATO ZCX 65 DN65 PN 16 qn11-qmax40	PZ	1.700,94 €
	0225 1110 10000	ZEPARO CYCLONE MAX DEFANGATORE FLANGIATO ZCX 80 DN80 PN 16 qn18-qmax56	PZ	2.112,74 €
	0225 1120 10000	ZEPARO CYCLONE MAX DEFANGATORE FLANGIATO ZCX 100 DN100 PN 16 qn33-qmax95	PZ	2.194,60 €
	0225 1130 10000	ZEPARO CYCLONE MAX DEFANGATORE FLANG. ZCX 125 DN125 PN 16 qn58-qmax148	PZ	2.878,80 €
	0225 1140 10000	ZEPARO CYCLONE MAX DEFANGATORE FLANG. ZCX 150 DN150 PN 16 qn93-qmax216	PZ	3.123,08 €
	0225 1150 10000	ZEPARO CYCLONE MAX DEFANGATORE FLANG. ZCX 200 DN200 PN 16 qn184-qmax375	PZ	6.471,24 €
	0225 3090 00000	PNEUMATEX ZEPARO AERO DISAREATORE FLANGIATO ZA50 DN50 PN16 qn6-qmax24	PZ	1.657,46 €
	0225 3100 10000	PNEUMATEX ZEPARO AERO DISAREATORE FLANGIATO ZA65 DN65 PN16 qn11-qmax40	PZ	1.683,04 €
	0225 3110 10000	PNEUMATEX ZEPARO AERO DISAREATORE FLANGIATO ZA80 DN80 PN16 qn18-qmax56	PZ	2.143,44 €
	0225 3120 10000	PNEUMATEX ZEPARO AERO DISAREATORE FLANGIATO ZA100 DN100 PN16 qn33-qmax95	PZ	2.189,48 €
	0225 3130 10000	PNEUMATEX ZEPARO AERO DISAREATORE FLANG. ZA125 DN125 PN16 qn58-qmax148	PZ	3.234,34 €
	0225 3140 10000	PNEUMATEX ZEPARO AERO DISAREATORE FLANG. ZA150 DN150 PN16 qn93-qmax216	PZ	3.380,14 €
	0225 3150 10000	PNEUMATEX ZEPARO AERO DISAREATORE FLANG. ZA200 DN200 PN16 qn184-qmax375	PZ	5.407,20 €
	0225 7000 00000	PNEUMATEX ISOLAMENTO ZCXAI 50/65 PER ZEPARO CYCLONE MAX E ZEPARO AERO	PZ	253,22 €
	0225 7000 10000	PNEUMATEX ISOLAMENTO ZCXAI 80/100 PER ZEPARO CYCLONE MAX E ZEPARO AERO	PZ	364,48 €
	0225 7000 20000	PNEUMATEX ISOLAMENTO ZCXAI 125/150 PER ZEPARO CYCLONE MAX E ZEPARO AERO	PZ	562,72 €
	0225 7000 30000	PNEUMATEX ISOLAMENTO ZCXAI 200 PER ZEPARO CYCLONE MAX E ZEPARO AERO	PZ	1.148,46 €
	0225 7000 40000	PNEUMATEX GUAINA MAGNETICA ZCXM 50-100	PZ	639,46 €
	0225 7000 50000	PNEUMATEX GUAINA MAGNETICA ZCXM 125-150	PZ	745,60 €
	0225 7000 60000	PNEUMATEX GUAINA MAGNETICA ZCXM 200-300	PZ	883,72 €

	0225 7101 00200	PNEUMATEX VASO ESPANSIONE STATICO SD 18.3 x RISCALDAMENTO 18 lt 3 Bar	PZ	173,96 €
	0225 7101 00300	PNEUMATEX VASO ESPANSIONE STATICO SD 25.3 x RISCALDAMENTO 25 lt 3 Bar	PZ	196,86 €
	0225 7101 00400	PNEUMATEX VASO ESPANSIONE STATICO SD 35.3 x RISCALDAMENTO 35 lt 3 Bar	PZ	232,90 €
	0225 7101 00500	PNEUMATEX VASO ESPANSIONE STATICO SD 50.3 x RISCALDAMENTO 50 lt 3 Bar	PZ	304,86 €
	0225 7101 00600	PNEUMATEX VASO ESPANSIONE STATICO SD 80.3 x RISCALDAMENTO 80 lt 3 Bar	PZ	429,60 €
	0225 7111 00000	PNEUMATEX VASO ESPANSIONE AQUAPRESSO AD 8.10 x ACQUA POTABILE 8 lt	PZ	203,74 €
	0225 7111 00100	PNEUMATEX VASO ESPANSIONE AQUAPRESSO AD 12.10 x ACQUA POTABILE 12 lt	PZ	229,92 €
	0225 7111 00200	PNEUMATEX VASO ESPANSIONE AQUAPRESSO AD 18.10 x ACQUA POTABILE 18 lt	PZ	262,68 €
	0225 7111 00300	PNEUMATEX VASO ESPANSIONE AQUAPRESSO AD 25.10 x ACQUA POTABILE 25lt	PZ	314,74 €
	0225 7111 00400	PNEUMATEX VASO ESPANSIONE AQUAPRESSO AD 35.10 x ACQUA POTABILE 35lt	PZ	393,70 €
	0225 7111 00500	PNEUMATEX VASO ESPANSIONE AQUAPRESSO AD 50.10 x ACQUA POTABILE 50lt	PZ	531,64 €
	0225 7112 00300	PNEUMATEX VASO ESP.PASSANTE AQUAPRESSO ADF 25.10 x ACQUA POTABILE 25 lt	PZ	433,06 €
	0225 7112 00400	PNEUMATEX VASO ESP.PASSANTE AQUAPRESSO ADF 35.10 x ACQUA POTABILE 35 lt	PZ	524,60 €
	0225 7112 00500	PNEUMATEX VASO ESP.PASSANTE AQUAPRESSO ADF 50.10 x ACQUA POTABILE 50 lt	PZ	695,58 €

**Siamo a tua
disposizione
per
ulteriori
informazioni**

Informazioni tecniche

GRUPPI CIRCOLAZIONE DIRETTO GDF 111

I gruppi diretti sono utilizzati per la distribuzione diretta dell'energia negli impianti di riscaldamento, il che significa che l'acqua di riscaldamento viene fornita al ricevitore di riscaldamento con la stessa temperatura che lascia il produttore di calore. I gruppi vengono utilizzati nei sistemi in cui il produttore di calore controlla la temperatura dell'acqua di riscaldamento, ad esempio attraverso un controllo compensato dalle condizioni atmosferiche; in questo caso non è necessario un ulteriore controllo dell'acqua di miscelazione/riscaldamento. I gruppi possono anche essere utilizzati se l'acqua di riscaldamento deve essere "trasportata" in un serbatoio di accumulo, o per la distribuzione dell'acqua di riscaldamento in impianti più grandi (i cosiddetti gruppi di pompe a distribuzione centrale). Un'altra area di applicazione per il gruppo diretto è il riscaldamento dell'acqua potabile in combinazione con un serbatoio di acqua potabile dotato di serpentina di riscaldamento o soluzioni di serbatoio nel serbatoio.

I gruppi sono dotati di due valvole di chiusura con termometri codificati per colore, una valvola di chiusura collocata direttamente sotto la pompa e una valvola di ritegno collocata sotto il ritorno dal circuito di riscaldamento e dal guscio di isolamento.

Nel progettare la gamma delle unità di circolazione, ESBE si è concentrata su prestazioni, facilità d'uso, ambiente edesign in tutti i passaggi, dalla produzione, ai materiali, fino all'imballaggio.

VANTAGGI PRINCIPALI

- Isolante di alto livello delle parti idroniche
- Design compatto
- Già testata e pronta all'uso
- Adatta a pompe da 180 mm - vale per GDF100
- Guscio di isolamento regolabile - vale per GDF100
- Design simmetrico per il posizionamento della pompa a sinistra/destra
- Progettata per durare a lungo e ad alte prestazioni
- Finitura del prodotto di alta gamma

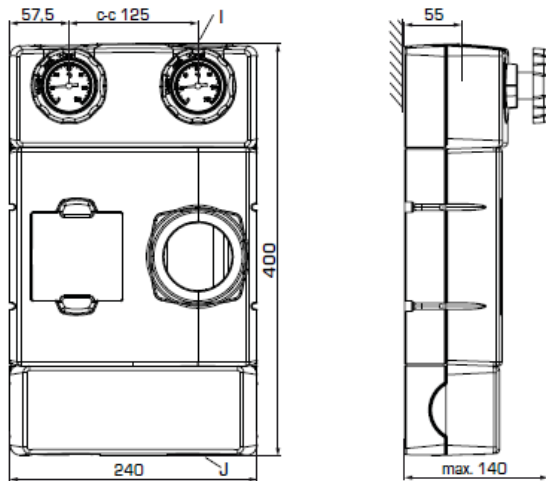
SERIE GDF100

La serie GDF100 di ESBE è un'unità di circolazione ad alimentazione diretta, disponibile nella dimensione DN25, progettata per essere utilizzata con quasi tutte le pompe da 180 mm disponibili sul mercato. Il gruppo è dotato di un guscio di isolamento che può essere regolato in base al design della pompa, anche se la pompa viene fornita con un proprio isolante. ESBE si è impegnata molto per rendere il processo di regolazione facile e chiaro, e per rendere il risultato della regolazione del prodotto come se fosse assemblato in fabbrica.

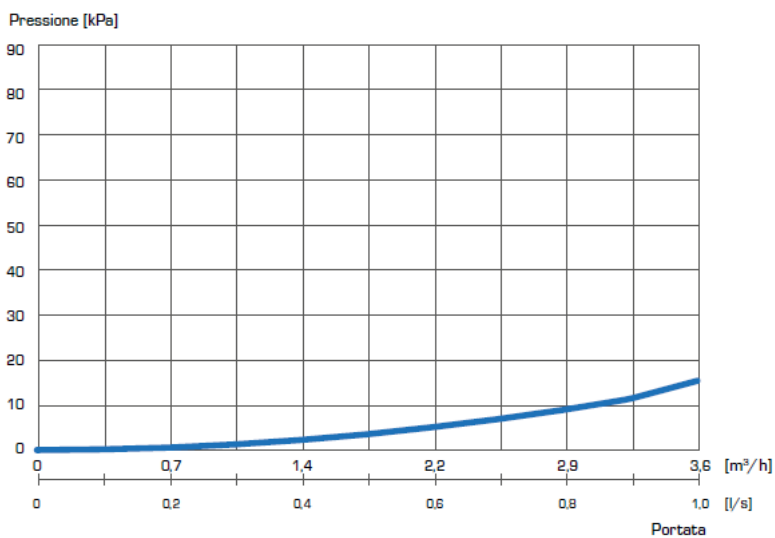
ASSISTENZA E MANUTENZIONE

In condizioni normali, l'unità di circolazione non richiede alcuna manutenzione specifica.





Modello	DN	Raccordi		Peso [kg]
		I	J	
GDF111	25	G 1"	G 1½"	3,0



Temperatura del fluido:

max. +100 °C*

min. +5 °C*

Temperatura ambiente:

max. +60 °C*

min 0 °C *considerare i dati per la pompa scelta

Tipo di pompa:

N/D

Materiale, a contatto con acqua

Componenti in:

ottone, acciaio

Materiale sigillante in:

PTFE, fibra di aramide, EPDM

GRUPPI DI CIRCOLAZIONE GFF 111

I gruppi di miscelazione sono utilizzati per la regolazione della temperatura, funzione di miscelazione, negli impianti di riscaldamento. Ciò significa che l'acqua di riscaldamento preparata nel produttore di calore viene miscelata fino alla temperatura impostata desiderata, che viene quindi fornita al ricevitore di riscaldamento, ad esempio il riscaldamento a pavimento.

Le unità GFxX00 sono dotate di valvole miscelatrici termostatiche. La regolazione della temperatura, funzione di miscelazione, viene eseguita senza alimentazione alla valvola, e la temperatura di miscelazione desiderata viene impostata sulla valvola stessa. Le serie GFxX00 sono unità a temperatura costante, il che significa che solo la temperatura di miscelazione può essere influenzata, e la temperatura interna è il risultato delle impostazioni della temperatura sulla valvola. I gruppi sono utilizzati nei sistemi senza centraline ma con necessità di regolazione della temperatura, sistemi in cui non occorre che il comfort della temperatura interna sia elevato.

La serie GFxX00 è spesso utilizzata in sistemi con centraline climatiche che non possono essere aggiornate e forniscono una soluzione semplice per il circuito di riscaldamento aggiuntivo che richiede la regolazione della temperatura, funzione di miscelazione.

I prodotti sono dotati di due valvole di chiusura con termometri dedicati a colori, una valvola di ritegno collocata sul ritorno del circuito di riscaldamento e un guscio di isolamento. Tutte le unità sono dotate di valvole miscelatrici termostatiche che sono responsabili della regolazione costante della temperatura.

VANTAGGI PRINCIPALI

- Isolante di alto livello delle parti idroniche
- Design compatto
- Già testata e pronta all'uso
- Adatta a pompe da 180 mm - vale per GFF100
- Guscio di isolamento regolabile - vale per GFF100
- Design simmetrico per il posizionamento della pompa a sinistra/destra
- Progettata per durare a lungo e ad alte prestazioni
- Finitura del prodotto di alta gamma

SERIE GFF111

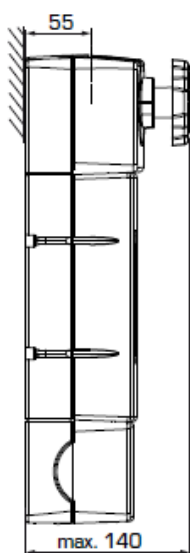
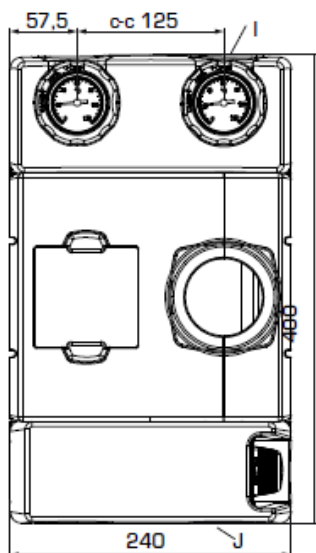
La serie GFF111 è un'unità di circolazione a temperatura fissa, disponibile nella dimensione DN25, progettata per essere utilizzata con quasi tutte le pompe da 180 mm disponibili sul mercato. Il gruppo è dotato di un guscio di isolamento che può essere regolato in base al design della pompa, anche se la pompa viene fornita con un proprio isolante.

La serie GFF100 è dotata di valvola miscelatrice termostatica con kvs 3,4 e range di temperatura di 20-55 °C.

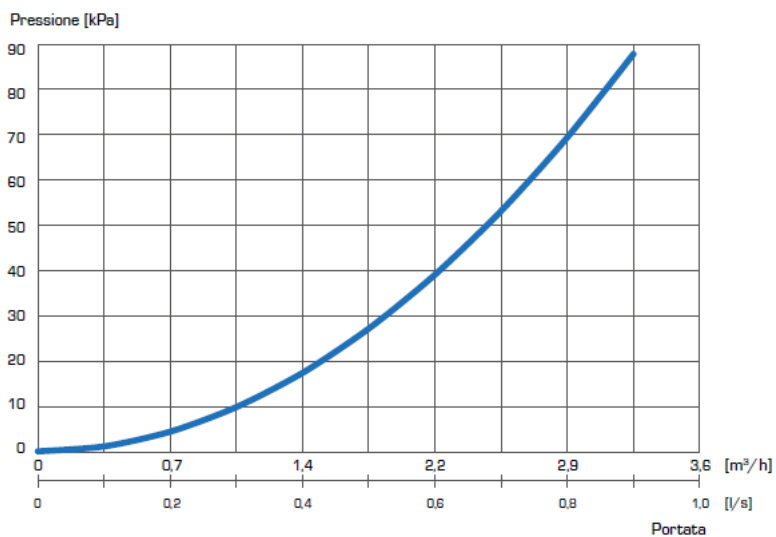
ASSISTENZA E MANUTENZIONE

In condizioni normali, l'unità di circolazione non richiede alcuna manutenzione specifica.





DN	Range di temperatura	Raccordi		Peso[kg]
		I	J	
25	20-55 °C	G 1"	G 1½"	3,3



Temperatura del fluido:	max. +100 °C*
	min. +5 °C*
Temperatura ambiente:	max. +60 °C*
	min. 0 °C* *considerare i dati per la pompa scelta
Tipo di pompa:	N/D
Tipo di valvola:	Valvola miscelatrice termostatica VTA372
Perdita della pressione differenziale max.:	100kPa (1bar)
Range di temperatura:	20-55 °C
Stabilità della temperatura:	±3 °C**
Materiale, a contatto con l'acqua	
Componenti in:	ottone, acciaio
Materiale sigillante in:	PTFE, fibra di aramide, EPDM

GRUPPI DI CIRCOLAZIONE MISCELATA GRF 111 - GRF 121

I gruppi di miscelazione sono utilizzati per la regolazione della temperatura, funzione di miscelazione, in impianti di riscaldamento. Ciò significa che l'acqua di riscaldamento preparata nel produttore di calore viene miscelata fino alla temperatura impostata desiderata, che viene quindi fornita al ricevitore di riscaldamento, ad esempio il riscaldamento a pavimento. Le unità sono dotate di valvole miscelatrici rotanti eattuatori. La regolazione della temperatura, funzione di miscelazione, viene eseguita sulla base di un segnale da una centralina climatica esterna. La temperatura miscelata è dunque il risultato dell'impostazione dei parametri della centralina.

Ad esempio, se la centralina climatica esterna è a compensazione climatica, la temperatura miscelata sarà calcolata in base alle impostazioni della curva di riscaldamento della centralina. I gruppi vengono usati in sistemi con centraline e il livello di comfort fornito dipende dal tipo e dalle funzioni della centralina climatica.

I prodotti sono dotati di due valvole di intercettazione con termometri codificati a colori, una valvola di ritegno posta sulla conduttura di ritorno del circuito di riscaldamento e un guscio di isolamento. Tutte le unità di circolazione sono dotate di miscelatori con rotore interno a 3 vie con caratteristica progressiva per una regolazione della temperatura semplice e precisa, e attuatori della serie ARA600.



VANTAGGI PRINCIPALI

- Isolante di alto livello delle parti idroniche
- Design compatto
- Già testata e pronta all'uso
- Adatta a pompe da 180 mm
- Guscio di isolamento regolabile
- Design simmetrico per il posizionamento della pompa a sinistra/destra
- Progettata per durare a lungo e ad alte prestazioni
- Finitura del prodotto di alta gamma

SERIE GRF 111 - 121

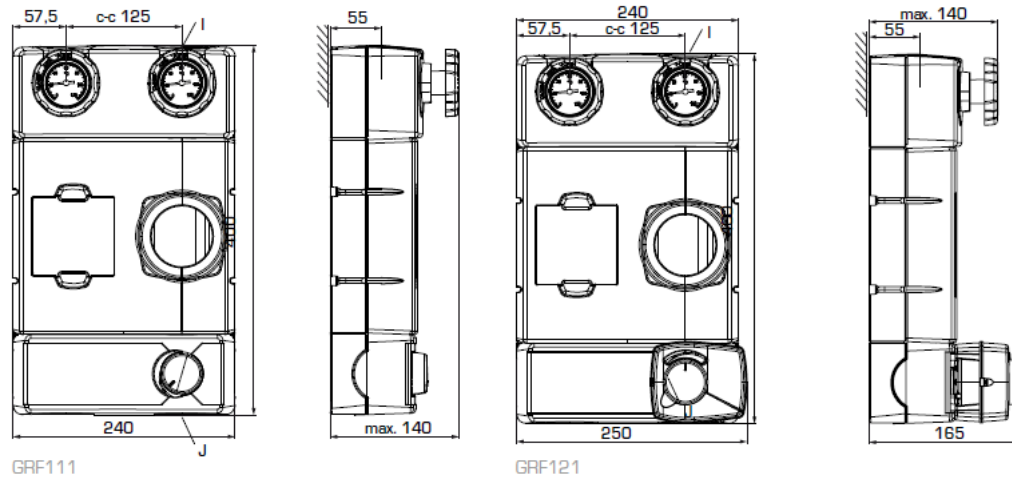
La serie GRF è un'unità di circolazione con funzione di miscelazione, disponibile nella dimensione DN25, progettata per essere utilizzata con quasi tutte le pompe da 180 mm disponibili sul mercato. L'unità di circolazione è dotata di un guscio di isolamento che può essere regolato in base al design della pompa, anche se la pompa viene fornita con un proprio isolante.

La serie GRF è dotata di un miscelatore con rotore interno a 3 vie con caratteristica progressiva. È disponibile in due versioni:

- GRF111, che può essere equipaggiata con il proprio attuatore o centralina a scelta;
- GRF121, fornita con attuatore a 3 punti 230 V CA di serie ARA661, assemblato

ASSISTENZA E MANUTENZIONE

In condizioni normali, l'unità di circolazione non richiede alcuna manutenzione specifica.



GRF111

GRF121

Modello	DN	Raccordi		Peso[kg]	Nota
		I	J		
GRF111	25	G 1"	G 1½"	3,4	
GRF121	25	G 1"	G 1½"	3,8	230 V, segnale di controllo a 3 punti

Serie GRF111

Temperatura del fluido: max.

+100 °C*

min. +5 °C*

Temperatura ambiente: max.

+60 °C*

min. 0 °C* *considerare i dati per la pompa scelta

Tipo di pompa:

N/D

Tipo di valvola:

Valvola miscelatrice VRG432

Perdita della pressione differenziale max.:

100kPa (1bar)

Pressione di chiusura:

200 kPa (2 bar)

Trafilamento in % della portata*:

<0,05%

* Pressione differenziale 100 kPa (1 bar)

Materiale, a contatto con l'acqua

Componenti in:

Ottone, acciaio

Materiale sigillante in:

PTFE, fibra di aramide, EPDM

Serie GRF121

Temperatura del fluido:

max. +100 °C*

min. +5 °C*

Temperatura ambiente:

max. +55 °C*

min. 0 °C* *considerare i dati per la pompa scelta

Tipo di pompa:

N/D

Tipo di valvola:

Valvola miscelatrice VRG432

Perdita della pressione differenziale max.:

100kPa (1bar)

Pressione di chiusura:

200 kPa (2 bar)

Trafilamento in % della portata*:

<0,05% * Pressione differenziale 100 kPa (1 bar)

Tipo di attuatore:

ARA661

Segnale di controllo:

3 punti

Alimentazione:

230 ± 10% V CA, 50 Hz

Consumo di corrente:

5 VA

Tempo di rotazione 90°:

120 s

Grado di protezione:

IP41

Classe di protezione:

II

Materiale, a contatto con l'acqua

Componenti in:

Ottone, acciaio

Materiale sigillante in:

PTFE, fibra di aramide, EPDM

COLLETTORI GMA

Il seguente assortimento è dedicato ai gruppi di circolazione DN25/32 e Flexi. La linea di prodotti prevede collettori per 2, 3, 4 e 5 circuiti di riscaldamento; collettori con separatore idraulico integrato per 2 e 3 circuiti di riscaldamento e separatore idraulico per impianti con caldaie dotate di pompe per bilanciare la portata. Tutti i collettori presentano un guscio di isolamento termico di classe elevata per aumentare le prestazioni dell'impianto.

Il separatore idraulico e i collettori con separatore idraulico integrato sono dotati di una connessione aggiuntiva che consente il collegamento ad esempio di un sensore, un gruppo di sicurezza ecc. Tutti i collegamenti sono dotati di codici colore per una connessione facile e veloce all'impianto e alle unità di circolazione. Tutti i collettori vengono forniti con staffe di montaggio a parete.

VANTAGGI PRINCIPALI

- Collegamenti con codici colore
- Separazione termica
- Connessione aggiuntiva
- Guscio di isolamento di classe alta
- Perdita di carico ridotta

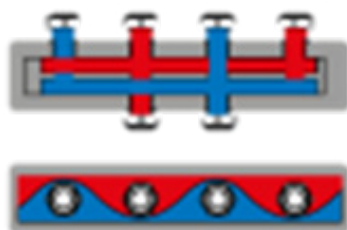
ASSISTENZA E MANUTENZIONE

In condizioni normali, il collettore non richiede alcuna manutenzione specifica.

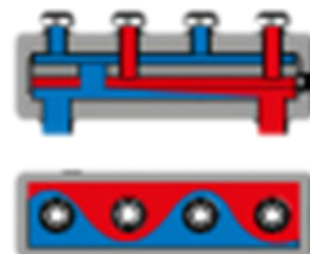
Classe di pressione	PN 16
Temperatura del fluido	max +110°C min 0°C
Pressione d'esercizio	0,6 MPa (6bar)
Spaziatura standard dell'uscita	125 mm
Portata	vedere grafico
Materiale	
Componenti a contatto con l'acqua	acciaio rivestito nero S235
Isolamento	EPP λ 0,036 W/mK

ILLUSTRAZIONI DI PORTATA

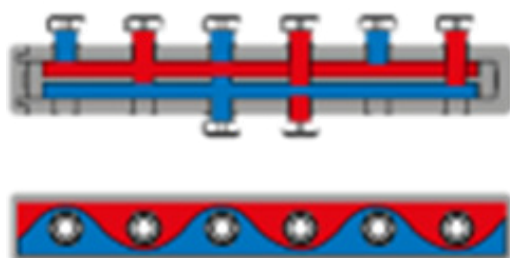
GMA 421



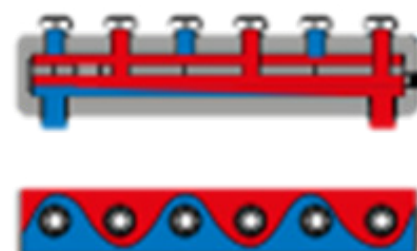
GMA 521



GMA 431



GMA 531



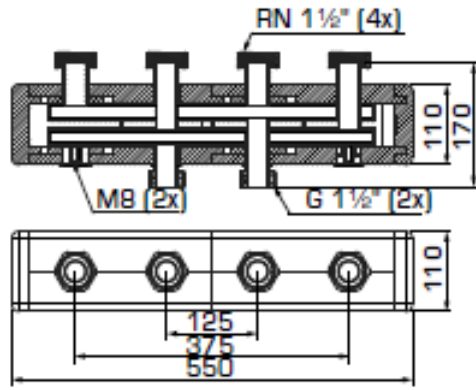
senza funzione di separatore
idraulico integrato.



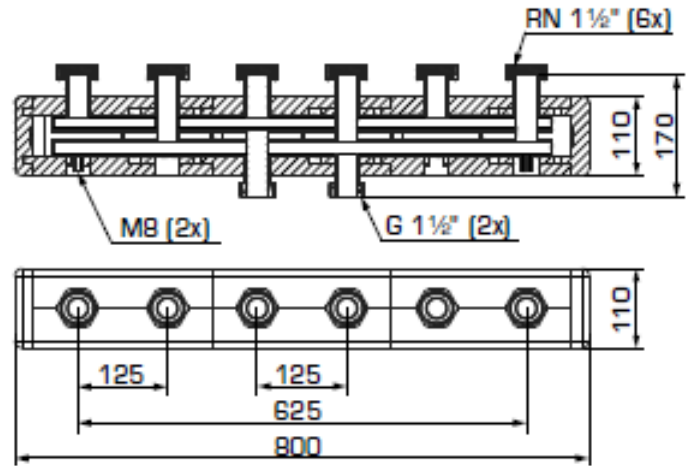
con funzione di separatore
idraulico integrato.



ASSORTIMENTO PRODOTTI

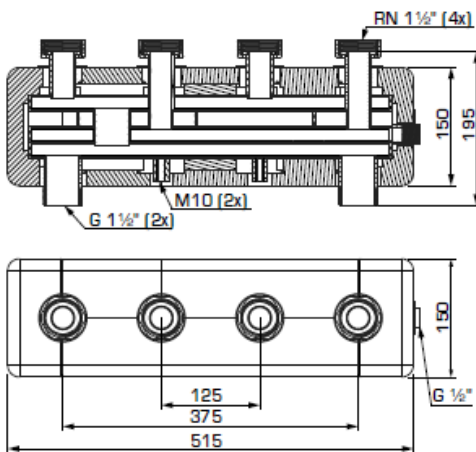


GMA 421

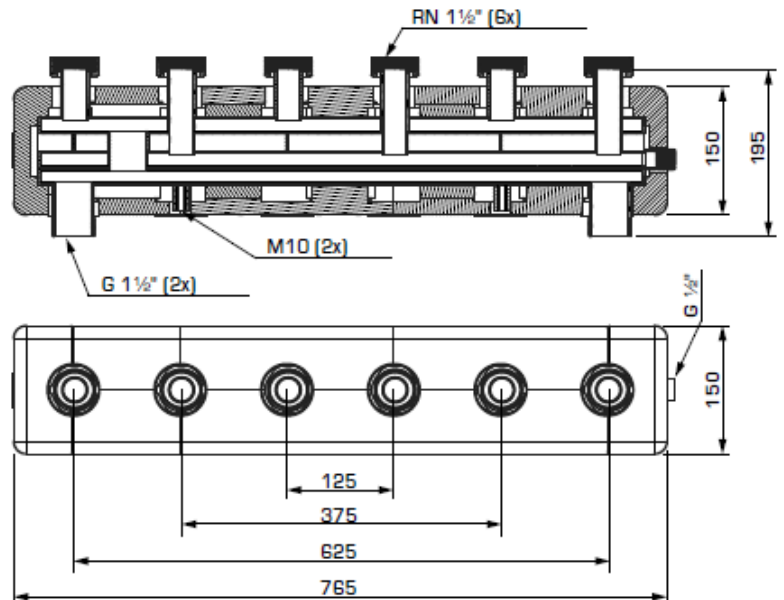


GMA 431

Modello	N. di unità di circolazione	Raccordi		Con separatore idraulico	Peso [kg]
		All'impianto	Dalla fonte di calore		
GMA421	2	RN 1½"	G 1½"	No	5,3
GMA431	3				7,2



GMA 521



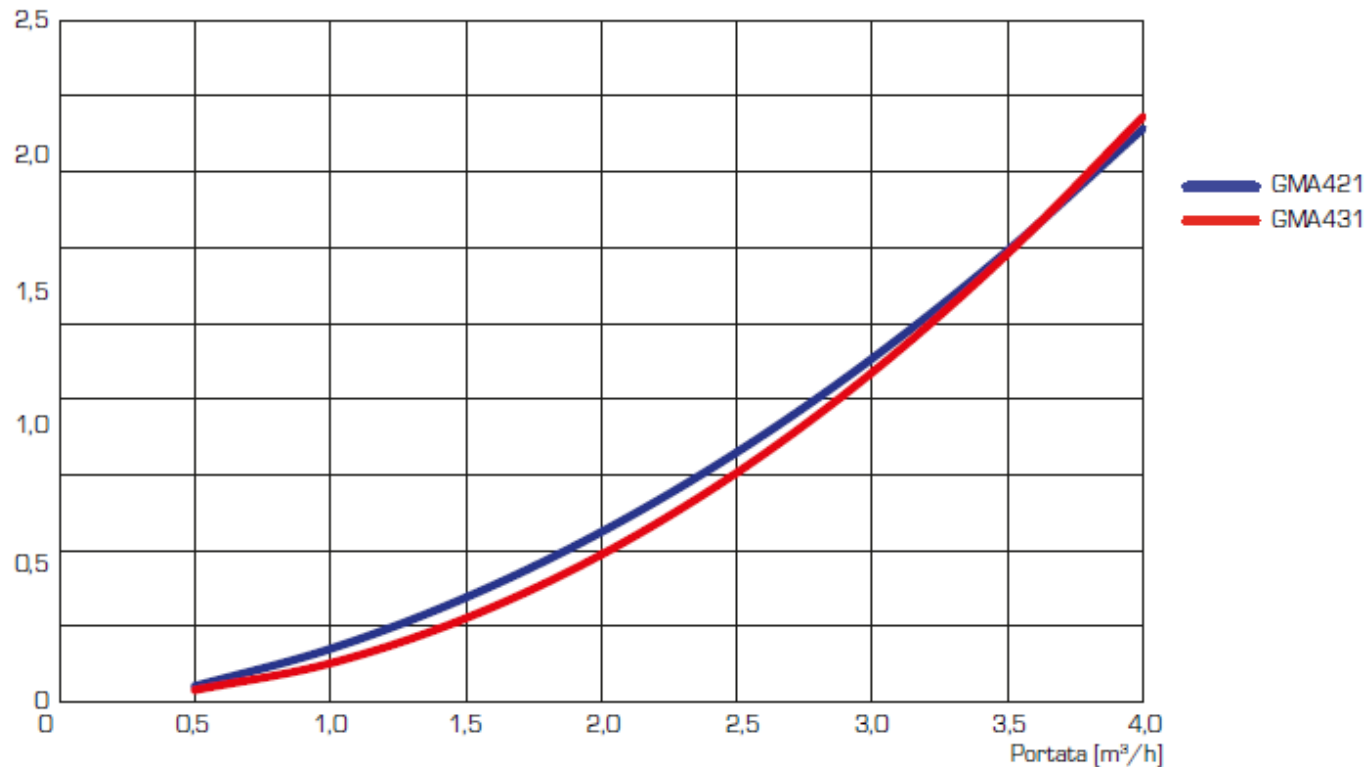
GMA 531

Modello	N. di unità di circolazione	Raccordi		Con separatore idraulico	Peso [kg]
		All'impianto	Dalla fonte di calore		
GMA521	2	RN 1½"	G 1½"	Sì	8,2
GMA531	3				11,1

DIMENSIONAMENTO

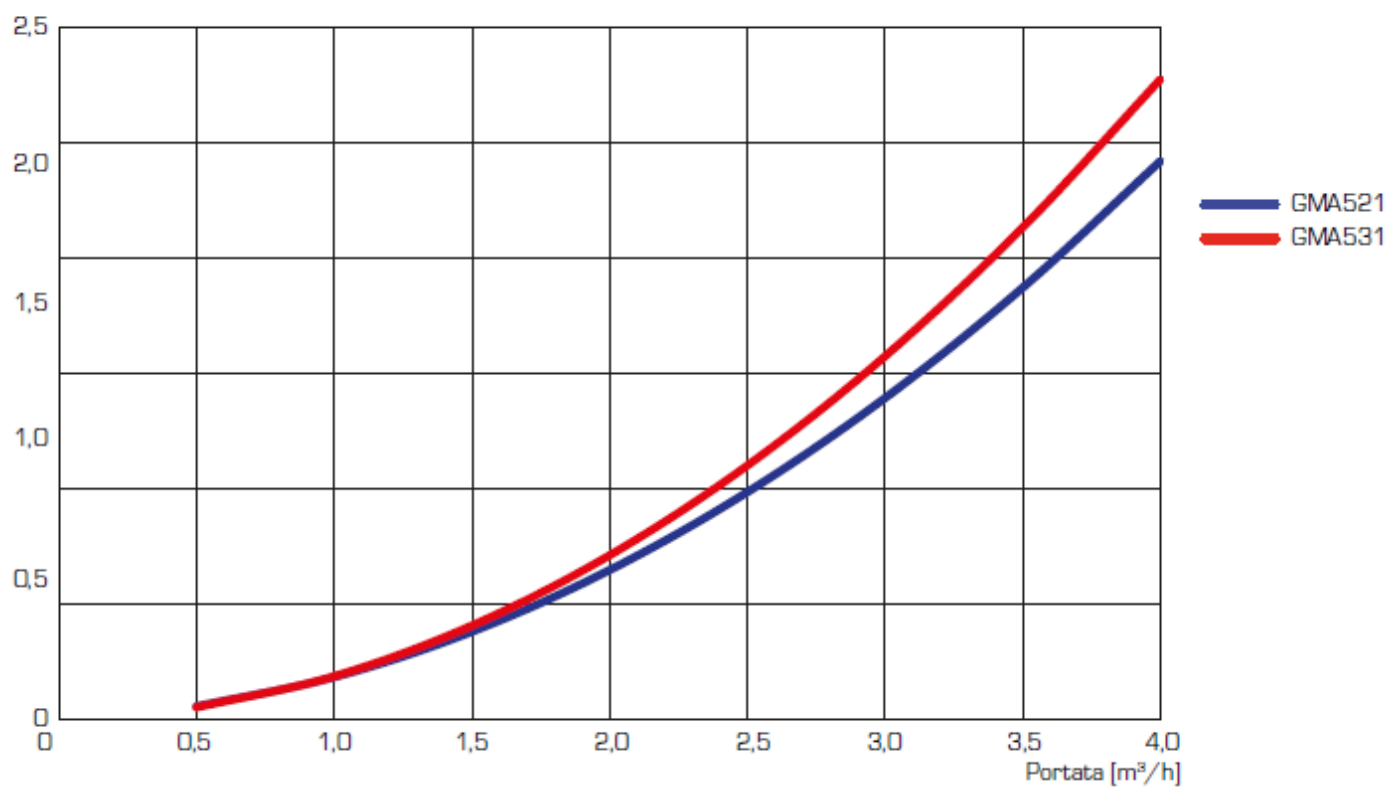
GMA421, GMA431 – Collettori senza funzione di separatore idraulico integrato.

Perdita di pressione
[kPa]



GMA5X1 – Collettori con funzione di separatore idraulico integrato

Perdita di pressione
[kPa]



BILANCIAMENTO VALVOAL DI BILANCIAMENTO STAD

La valvola di bilanciamento STAD garantisce prestazioni - Realizzata in AMETAL® idroniche accurate in una vasta gamma di applicazioni.

Ideale per l'utilizzo sul circuito secondario negli impianti di riscaldamento, raffrescamento e idrico sanitari.

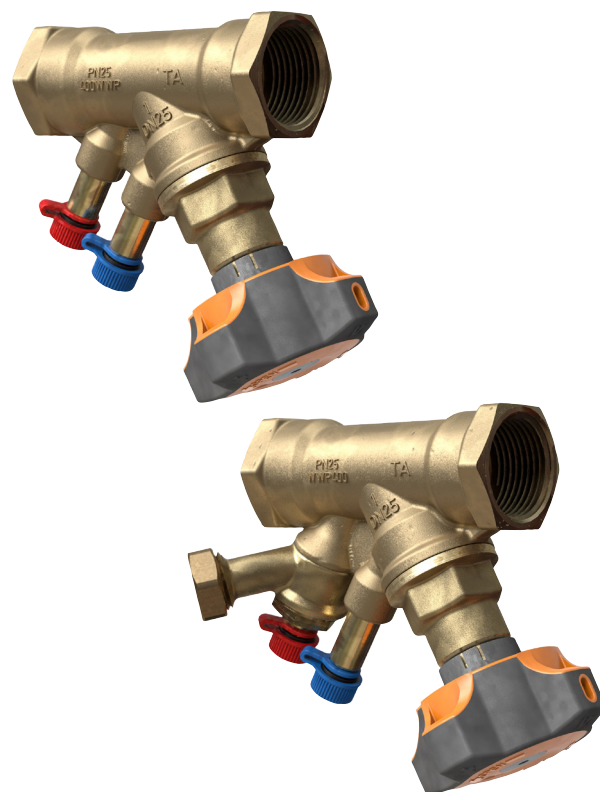
La lega resistente alla dezincificazione, assicura una maggiore durata della valvola e minimizza il rischio di perdite

CARATTERISTICHE PRINCIPALI

- **Elevata precisione per ogni impostazione**
Assicura accuratezza sia nel bilanciamento sia nella lettura di portata.
- **Volantino**
Dotato di display numerico, il volantino assicura un bilanciamento immediato e accurato. Funzione di intercettazione per una manutenzione sicura.
- **Prese di misura ad autotenuta**
Per un bilanciamento facile e accurato.

CARATTERISTICHE TECNICHE

- **Applicazioni:**
Impianti di riscaldamento, raffrescamento e idrico-sanitari.
- **Funzioni:**
Bilanciamento
Pretaratura
Misurazione
Intercettazione
Scarico (in funzione del tipo di valvola)
- **Dimensioni:**
DN 15-50
- **Pressione nominale:**
PN 25
- **Temperatura:**
Temperatura massima di esercizio: 120°C (intermittente a 150°C)
Per temperature superiori, max 150°C, vedere STAD-C.
Temperatura minima di esercizio: -20°C
- **Materiali:**
Corpo valvola e parte superiore: AMETAL®
Tenuta (corpo/parte superiore): O-ring in EPDM
Cono: AMETAL®
Tenuta sulla sede: O-ring in EPDM
Stelo: AMETAL®
Rondella di slittamento: PTFE
Tenuta stelo: O-ring in EPDM
Molle: Acciaio inox



Volantino: Poliammide e TPE

Prese di misura: AMETAL®

Tenute: EPDM

Tappi: Poliammide e TPE

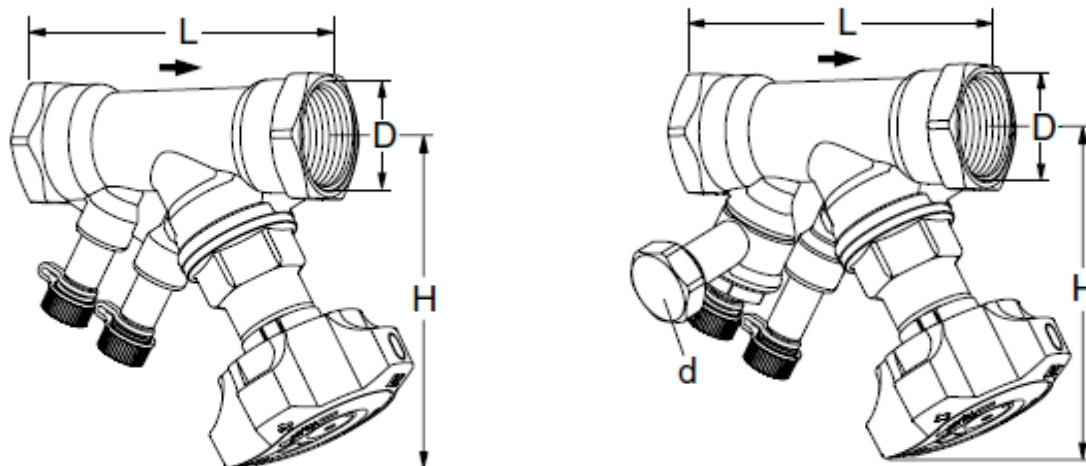
Scarico: AMETAL®

Tenuta: EPDM

Guarnizioni: Fibra aramidica

AMETAL® resistente alla dezincatura.

- **Marcatura:**
Corpo: IMI, TA, PN 25/400 WWP, DN e pollici. DN 50 anche CE.
Volantino arancione/grigio: TA, STAD* e DN.
- **Collegamento:**
 - » Filetto femmina a norma ISO 228.
Lunghezza filetto a norma ISO 7/1.
 - » Filetto maschio a norma ISO 228.
Lunghezza filetto a norma DIN 3546
- **Prese di misura**
La presa di misura è ad autotenuta. Per la misura, togliere il tappo e inserire l'ago attraverso la tenuta della presa.
- **Scarico**
Valvole con raccordo di scarico per attacco da G3/4.
- **Dimensionamento**
Se Δp e portata di progetto sono noti, usare il nomogramma oppure la formula per calcolare il valore di Kv.



DN	D	Senza scarico				Con scarico d=3/4			
		L	H	Kvs	Kg	L	H	Kvs	Kg
15	1/2	84	100	2,56	0,47	84	100	2,56	0,56
20	3/4	94	100	5,39	0,55	94	100	5,39	0,64
25	1	105	105	8,59	0,68	105	105	8,59	0,77
32	1 1/4	121	110	14,2	1,00	121	110	14,2	1,10
40	1 1/2	126	120	13,9	1,40	126	120	13,9	1,50
50	2	155	120	32,3	2,00	155	120	32,3	2,10

→ = Direzione di flusso

Kvs = m³

/h con una caduta di pressione di 1 bar e valvola completamente aperta.

*) È possibile effettuare il collegamento con tubazioni lisce con il raccordo a compressione KOMBI.

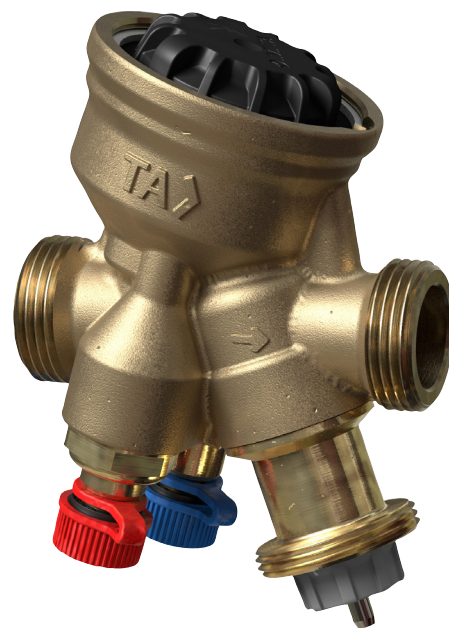
CONTROLLO VALVOLA TA-COMPACT-P (on - off)

La valvola di bilanciamento e regolazione indipendente dalla pressione TA-COMPACT-P assicura prestazioni ottimali e lunga durata in servizio.

Attraverso l'impostazione della portata massima, rende possibile il conseguimento della portata di progetto ed elimina le portate eccessive, garantendo un controllo idronico preciso. In combinazione con bilanciamento, TA-COMPACT-P accuratezza di misura e diagnostica.

CARATTERISTICHE PRINCIPALI

- **Bilanciamento idronico preciso nostri strumenti di garanzia elevata**
Assicura accuratezza sia nel bilanciamento sia nella lettura di portata.
- **Installazione senza restrizioni**
La forma sottile e compatta semplifica l'installazione, l'accessibilità di tutte le funzioni da un unico lato rende l'uso più agevole.
- **Controllo completo del sistema**
Funzioni di misura e diagnostica accurate e innovative per un impianto affidabile e ad alta efficienza energetica.
- **Elevata affidabilità**
AMETAL® e acciaio inox sono sinonimi di elevata resistenza alla corrosione, riducendo quindi il rischio di perdite.

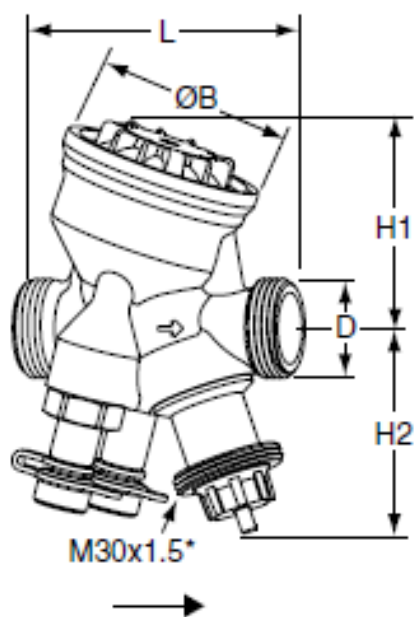


CARATTERISTICHE TECNICHE

- **Applicazioni:**
Impianti di riscaldamento raffrescamento.
- **Funzioni:**
Regolazione
Pretaratura
Regolazione delle prerssione differenziale
Misura (ΔH , T, q)
Intercettazione (per l'intercettazione durante le operazioni di manutenzione dell'impianto - vedere Livello di perdita)
- **Dimensioni:**
DN 10-32
- **Pressione nominale:**
PN 16
- **Pressione differenziale (ΔpV):**
Pressione differenziale massima (ΔpV_{max}):
400 kPa = 4 bar
Pressione differenziale minima (ΔpV_{min}):
DN 10-20: 15 kPa = 0,15 bar
DN 25-32: 23 kPa = 0,23 bar
(Validi per la pos. 1 O - valvola completamente aperta. Posizioni differenti richiederanno valori di Δp inferiori, da verificare con HySelect.)
 ΔpV_{max} = Massimo valore di pressione differenziale ammesso sulla valvola, al fine di ottenere le prestazioni dichiarate precedentemente.
- **ΔpV_{min} = Minima pressione differenziale raccomandata sulla valvola, per una corretta regolazione della pressione differenziale.**
- **Gamma:**
La portata (q_{max}) può essere impostata tra i valori esposti:
DN 10: 21,5 - 120 l/h
DN 15 LF: 44 - 245 l/h
DN 15: 88 - 470 l/h
DN 20: 210 - 1150 l/h
DN 25: 370 - 2150 l/h
DN 32: 800 - 3700 l/h
 q_{max} = l/h per ciascuna posizione di taratura e con apertura totale della valvola.
LF = portata ridotta
- **Temperatura:**
Temperatura massima di esercizio: 90°C
Temperatura minima di esercizio: -10°C
- **Fluido:**
Acqua e liquidi neutri, miscele di acquaglicole (0-57%).
- **Corsa:**
4 mm
- **Livello di perdita:**
Flusso di perdita :5 0,01 % di max. q_{max} (posizione 1 O) e corretta direzione di flusso. (Classe IV secondo EN 60534-4).

- **Caratteristica:**
Lineare, ottimale per regolazione on/off.
- **Materiali:**
Corpo valvola: AMETAL®
Inserto valvola: AMETAL®
Disco valvola: Acciaio inox
Otturatore: Acciaio inox
Sede otturatore: O-ring in EPDM
Inserto Δp: PPS
Membrana: EPDM e HNBR
Molle: Acciaio inox
O-ring: EPDM

- **Marcatura:**
TA, IMI, PN 16, DN e freccia con direzione di flusso.
Manopola grigia: TA-COMPACT-P e DN.
Per versione a portata ridotta anche LF.
- **Collegamenti:**
Filetto maschio a norma ISO 228.
- **Collegamento attuatore:**
M30x1,5
- **Attuatore:**
Vedi indicazioni EMO T nel catalogo.



DN	D	L	H1	H2	B	Q max (l/h)	KG
10	1/2	74	55	55	54	120	0,53
15LF	3/4	74	55	55	54	245	0,54
15	3/4	74	55	55	54	470	0,54
20	1	85	64	61	64	1150	0,69
25	1 1/4	93	64	61	64	2150	0,79
32	1 1/2	112	78	61	78	3700	1,50

- LP = portata ridotta
 •) Collegamento attuatore.
 → = Direzione di flusso

REGOLAZIONE VALVOLA TA-MODULATOR

Valvola di bilanciamento e regolazione indipendente dalla pressione per regolazione modulante

Le nuove ed esclusive caratteristiche EQM assicurano una regolazione estremamente precisa della temperatura. La valvola è compatibile con attuatori lineari proporzionali oppure a 3 punti. Il regolatore di pressione differenziale integrato assicura autorità e stabilità di controllo elevate, oltre alla limitazione automatica della portata di progetto.

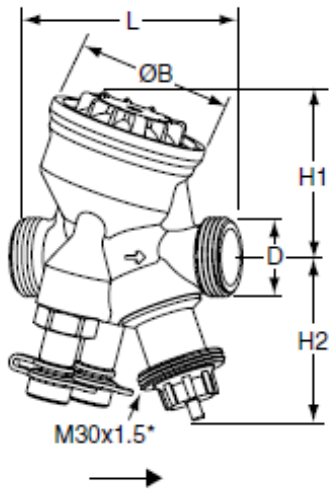
La misurazione di portata e della prevalenza utile consente sia la diagnostica sia l'ottimizzazione dell'impianto

CARATTERISTICHE TECNICHE

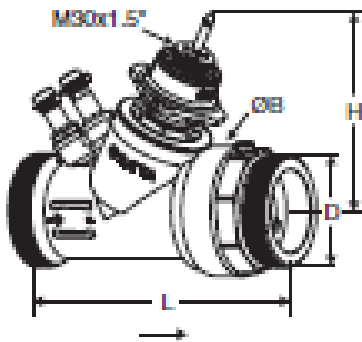
- **Applicazioni:**
Impianti di riscaldamento raffrescamento.
- **Funzioni:**
Regolazione (EQM)
Pretaratura (portata max)
Regolazione della pressione differenziale
Misura (ΔH , T, q)
Intercettazione (per l'intercettazione durante le operazioni di manutenzione dell'impianto - vedere Livello di perdita)
- **Dimensioni:**
DN 150 -80
- **Pressione nominale:**
DN 15 -50: PN 16
DN 65 -80: PN 16,25
- **Pressione differenziale (ΔpV):**
Pressione differenziale massima (ΔpV max):
DN 15 -32 600 kPa = 6 bar
DN 15-25
DN 40 -50
DN 40 -80
400 kPa = 4 bar
800 kPa = 8 bar
Pressione differenziale minima (ΔpV min):
DN 15 -20: 15 kPa = 0,15 bar
DN 25 -32: 23 kPa = 0,23 bar
DN 40 -80: 30 kPa = 0,30 bar
(Validi per la pos. 1 O - valvola completamente aperta. Posizioni differenti richiederanno valori di Δp inferiori, da verificare con HySelect.)
 ΔpV max = Massimo valore di pressione differenziale ammesso sulla valvola, al fine di ottenere le prestazioni dichiarate precedentemente.
 ΔpV min = Minima pressione differenziale raccomandata sulla valvola, per una corretta regolazione della pressione differenziale.
- **Gamma:**
La portata (q_{max}) può essere impostata tra i valori esposti:
DN 15: 92 -975 l/h
DN 20: 200 -975 l/h
DN 25: 340 -1750 l/h
DN 32: 720 -3600 l/h
DN 40: 1000 - 6500 l/h
DN 50: 2150 - 11200 l/h
DN 65: 4200 - 24100 l/h
DN 80: 5900 - 37300 l/h
 q_{max} = l/h per ciascuna posizione di taratura e con apertura totale della valvola.
- **Temperatura:**
DN 15-32, DN 65-80:
Temperatura massima di esercizio: 120°C
Temperatura minima di esercizio: -20°C
DN 15-25 con inserto Δp in PPS,
DN 40-50:
Temperatura massima di esercizio: 90°C
Temperatura minima di esercizio: -10°C



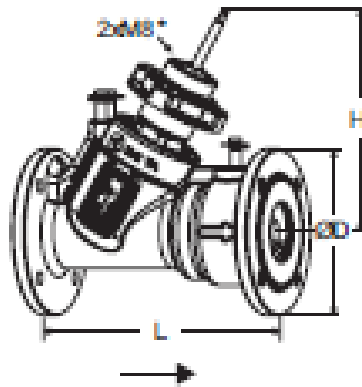
- **Fluido:**
Acqua e liquidi neutri, miscele di acquaglicole (0-57%).
 - **Corsa:**
DN 15-20: 4 mm
DN 25-32: 6,5 mm
DN 40-50: 15 mm
DN 65-80: 20 mm
 - **Campo:**
DN 15-32: >75
DN 40-80: >125
 - **Livello di perdita:**
Flusso di perdita:;; 0,01 % di max. qmax (posizione 1 O) e corretta direzione di flusso. {Classe IV secondo EN 60534-4 }.
 - **Caratteristica:**
Caratteristica EQM unica, ottimale per regolazione modulante.
 - **Materiali:**
DN 15-32:
Corpo valvola: AMETAL®
Inserto valvola: AMETAL® e PPS
Disco valvola: Acciaio inox
Otturatore: Acciaio inox
Sede otturatore: EPDM O-ring
Inserto Δp: PPS e AMETAL® o PPS
Membrana: EPDM
Molle: Acciaio inox
O-ring: EPDM
DN 40-50:
Corpo valvola: AMETAL®
Inserto valvola: AMETAL®
Disco valvola: AMETAL® e PTFE
Otturatore: Acciaio inox
Sede otturatore: EPDM O-ring
Inserto Δp: PPS
Membrana: EPDM
Molle: Acciaio inox
O-ring: EPDM
DN 65-80:
Corpo valvola: Ghisa sferoidale EN-GJS-400
Inserto valvola: Ghisa sferoidale EN-GJS-400 e ottone
Disco valvola: Acciaio inox e EPDM O-ring
Sede otturatore: Acciaio inox
Otturatore: Acciaio inox
Sede otturatore: EPDM
Inserto Δp: Ghisa sferoidale EN-GJS-400, acciaio inox e ottone.
Membrana: EPDM rinforzato
Molle: Acciaio inox
O-ring: EPDM
 - **Trattamento superficiale:**
DN 32-50: Non trattata
DN 65-80: Verniciatura per elettroforesi
 - **Marcatura:**
Anello di identificazione nero sulla presa di misura: TA-Modulator e DN.
DN 15-32: TA, IMI, PN, DN e freccia con direzione di flusso.
Manopola di regolazione grigia.
DN 40-50: IMI TA, PN, DN, pollici, riferimento e freccia con direzione di flusso. Manopola di regolazione arancio.
DN 65-80: IMI TA, DN, pollici, materiale e freccia con direzione di flusso. Etichetta con specifiche tecniche, riferimento e CE.
Manopola di regolazione arancio.
 - **Collegamenti:**
DN 15-50: Filetto maschio a norma ISO 228.
DN 65-80: Flange a norma EN-1092-2, tipo 21. Lunghhezza face-to-face a norma EN 558, serie 1.
 - **Collegamento attuatore:**
DN 15-32: M30x1.5, push
DN 40-50: M30x1 .5, push/pull
DN 65-80: 2xM8, push/pull
 - **Attuatore:**
DN 15-20: TA-Slider 160, EMO TM, EMO 3 (3 punti).
DN 25-32: TA-Slider 160, TA-MC50-C* (3 punti).
DN 40-50: TA-Slider 500, TA-Slider 750* (3 punti).
DN 65-80: TA-Slider 750, TA-MC100 FSE/FSR (funzione di sicurezza).
- *) Adattatore richiesto - vedere "Adattatori per attuatori".
Per maggiori informazioni sugli attuatori, consultare la scheda tecnica dedicata.



DN	D	L	H1	H2	B	Q max (l/h)	KG
15	3/4	74	55	55	54	470	0,54
20	1	85	64	55	64	975	0,69
25	1 1/4	93	64	67	64	1750	0,79
32	1 1/2	117	78	70	78	3600	1,50



DN	D	L	H	B	Q max (l/h)	KG
25	2	187	132	88	6500	3,5
32	2 1/2	196	135	88	11200	3,9



DN	L	H	B	Q max (m³/h)	KG
25	185	290	349	24,1	18,1
32	200	310	260	37,3	21,7

→ = direzione flusso
 *) Collegamento attuatore

ATTUATORI TA-SLIDER 160 - 500

Attuatori configurabili digitalmente, con o senza inversione stagionale, dalle numerose possibilità di configurazione che assicurano un'elevata versatilità nel modificare i parametri in loco. Ingresso binario completamente programmabile, relè e corsa massima regolabile della valvola offrono nuove opportunità in termini di regolazione idronica avanzata e di bilanciamento.

CARATTERISTICHE PRINCIPALI

- **Configurazione pratica e affidabile**
Completamente personalizzabile via smartphone, tramite Bluetooth, utilizzando il TA-Dongle.
- **Completamente configurabile**
Più di 200 opzioni di configurazione consentono di impostare segnali in ingresso e uscita, ingresso binario, relè, curve caratteristiche e tanti altri parametri.
- **Diagnostica semplificata**
Registrazione degli ultimi 10 errori per una ricerca dei guasti nell'impianto più veloce.
- **Configurazioni facilmente esportabili**
Le configurazioni possono essere facilmente esportate dal TA-Dongle agli identici attuatori TA-Slider

CARATTERISTICHE TECNICHE

- **Funzioni:**
Regolazione proporzionale
Comando manuale
Rilevamento corsa
Indicazione di modalità, stato e posizione
Impostazione di limitazione della corsa
Protezione antibloccaggio della valvola
Rilevamento di intasamento della valvola
Posizione di sicurezza in caso di errore
Diagnostica/Registrazione
- **Tensione di alimentazione:**
24 VACNDC $\pm 15\%$.
Frequenza 50/60 Hz ± 3 Hz
- **Assorbimento:**
Versione 160
Funzionamento: < 1.0 VA (VAC);
< 0.6 W (VDC)
Standby: < 0.5 VA (VAC); < 0.25 W (VDC)
Versione 500
Funzionamento: < 3.2 VA (VAC);
< 1.6 W (VDC)
Standby: < 1.3 VA (VAC); < 0.6 W (VDC)
- **Segnale in ingresso:**
0(2)-10 VDC, Ri 47 k Ω .
Sensibilità d'isteresi regolabile 0, 1-0,5 VDC.
Filtro passabasso da 0,33 Hz.
Proporzionale:
0-10, 10-0, 2-10 o 10-2 VDC.



Split range proporzionale:

0-5, 5-0, 5-10 o 10-5 VDC.

0-4.5, 4.5-0, 5.5-10 o 10-5.5 VDC.

2-6, 6-2, 6-10 o 10-6 VDC.

Dual range proporzionale (per inversione stagionale):

Versione 160

0-3.3 / 6.7-10 VDC o

2-4.7 / 7.3-10 VDC.

Versione 500

0-3.3 / 6.7-10 VDC

10-6.7 / 3.3-0 VDC

2-4.7 / 7.3-10 VDC o

10-7.3 / 4.7-2 VDC.

Impostazione predefinita: Proporzionale

0-10 VDC.

- **Segnale in uscita:**

Impostazione predefinita: Proporzionale 0-10 VDC.

- **Caratteristica:**

Lineare, EQM 0.25 ed EQM 0.25 invertito.

Impostazione predefinita: Lineare.

- **Velocità di spostamento:**

Versione 160: 1 O s/mm

Versione 500: 4 o 6 s/mm

- **Forza sviluppata:**

Versione 160: 160/200 N

Versione 500: Push 500N

Pull 300 N

- **Temperatura:**
Temperatura del mezzo: max. 120°C
Ambiente di esercizio: 0 - 50°C
(5-95% U.R., senza condensa)
Ambiente di rimessaggio: -20 - + 70°C
(5-95% U.R., senza condensa)
- **Protezione custodia:**
IP 54 (in tutte le direzioni)
(ai sensi della norma EN 60529)
- **Classe di protezione:**
(secondo EN 61140)
Versione 160: Iii (SELV) TA-Slider 160
Versione 500: Iii Ta-Slider 500
- **Cavo:**
1 m. Con manicotti terminali.
TA-Slider 160: tipo LiYY, 3x0.25 mm2.
con manicotti terminali.
- **Corsa:**
Versione 160: 6,9 mm
Versione 500: 16,2 mm
Rilevamento automatico del sollevamento della valvola
(rilevamento corsa).
- **Livello acustico:**
Max. 30 dBA
- **Peso:**
0,20 kg, cavo relè 1 m
- **Connessione alla valvola:**
Ghiera M30x1 ,5.
- **Materiali:**
Copertura: PC/ABS GF8
Custodia: PA GF40.
Ghiera: Ottone nichelato.
- **Colore:**
Bianco RAL 9016, grigio RAL 7047.
- **Marcatura:**
Etichetta: IMITA, CE, Nome prodotto,
Codice e Specifiche tecniche.
- **Certificazione CE:**
LV-O. 2014/35/EU: EN 60730-1, -2-14.
EMC-D. 2014/30/EU: EN 60730-1, -2-14.
RoHS-D. 2011/65/EU: EN 50581.
- **Prodotto a norma:**
EN 60730

Funzionamento App con accessorio TA-Dongle

L'attuatore può essere impostato tramite l'app HyTune (iOS versione 8 o successiva su iPhone 4S o successivo, Android versione 4.3 o successiva) in abbinamento al TA-Dongle, con o senza l'alimentazione dell'attuatore considerato.

La configurazione delle impostazioni può essere memorizzata nel TA-Dongle per configurare uno o più attuatori. Collegare il TA-Dongle all'attuatore e premere il pulsante di configurazione.

L'app HyTune può essere scaricata dall'App Store oppure da Google Play.



ATTUATORI TA-SLIDER 750

Attuatori configurabili digitalmente per tutti i sistemi di controllo, con o senza comunicazione BUS. Le numerose possibilità di configurazione assicurano un'elevata versatilità per modificare i parametri in loco.

Ingresso binario completamente programmabile, relè e corsa massima regolabile della valvola offrono nuove opportunità in termini di regolazione idronica avanzata e di bilanciamento.

CARATTERISTICHE TECNICHE

- **Funzioni:**

- Regolazione proporzionale
- Regolazione a 3 punti
- Regolazione on-off
- Comando manuale
- Rilevamento corsa
- Indicazione di modalità, stato e posizione
- Segnale in uscita VDC
- Impostazione di limitazione della corsa
- Protezione antibloccaggio della valvola
- Rilevamento di intasamento della valvola
- Posizione di sicurezza in caso di errore
- Diagnostica/Registrazione

- **Tensione di alimentazione:**

- 24 VACNDC $\pm 15\%$.
- Frequenza 50/60 Hz ± 3 Hz.

- **Consumo elettrico:**

- 24 VACNDC:
- Funzionamento: < 8 VA (VAC); < 4,5 W (VDC)
- Standby: < 1 VA (VAC); < 0,5 W (VDC)
- 100-240 VAC:

- Funzionamento: < 9,7 VA (VAC)
- Standby: < 1,8 VA (VAC)

- **Segnale in ingresso:**

- 0(2)-10 VDC, Ri 47 k Ω .
- Sensibilità d'isteresi regolabile 0, 1-0,5 VDC.
- Filtro passabasso da 0,33 Hz.

Proporzionale:

0-10, 10-0, 2-10 o 10-2 VDC

0-20, 20-0, 4-20 o 20-4 mA

Split range proporzionale:

0-5, 5-0, 5-10 o 10-5 VDC

0-4,5, 4,5-0, 5,5-10 o 10-5,5 VDC

2-6, 6-2, 6-10 o 10-6 VDC

0-10, 10-0, 10-20 o 20-10 mA

4-12, 12-4, 12-20 o 20-12 mA

Dual range proporzionale (per inversione stagionale):

0-3.3 / 6.7-10 VDC,

10-6.7 / 3.3-0 VDC,

2-4.7 / 7.3-10 VDC o

10-7.3 / 4.7-2 VDC.

Impostazione predefinita: Proporzionale 0-10 VDC.

- **Segnale in uscita:**

- 0(2)-10 VDC, max. 8 mA, min. 1.25 k Ω .
- Campo: Vedere "Segnale in ingresso".
- Impostazione predefinita: Proporzionale 0-10 VDC ..

- **Caratteristica:**

- Lineare, EQM 0.25 ed EQM 0.25 invertito.
- Impostazione predefinita: Lineare.

- **Velocità di spostamento:**

- 3, 4, 6, 8, 12 o 16 s/mm
- Impostazione predefinita: 3 s/mm

- **Forza sviluppata:**

- 750 N

- **Temperatura:**

- Temperatura del mezzo: 0 - 120°C
- Ambiente di esercizio: 0 - 50°C (5-95% U.R., senza condensa)
- Ambiente di rimessaggio: -20 - +70°C (5-95% U.R., senza condensa)

- **Protezione custodia:**

- IP 54 (in tutte le direzioni (ai sensi della norma EN 60529)

- **Classe di protezione:**

- Tutte le altre versioni, Classe Iii di sicurezza a bassissima tensione.

- **Corsa:**

- 22 mm

- Rilevamento automatico del sollevamento della valvola (rilevamento corsa).



- **Livello acustico:**
Max. 40 dBA
- **Peso:**
1,6 kg
- **Connessione alla valvola:**
Alla valvola con 2 viti MB e allo stelo con attacco rapido
- **Materiali:**
Copertura: PBT
Staffa: alluminio EN 44200.
- **Colore:**
Arancione RAL 2011, grigio RAL 7043.
- **Certificazione CE:**
LV-D. 2014/35/EU: EN 60730-1, -2-14.
EMC-D. 2014/30/EU: EN 60730-1, -2-14.
RoHS-D. 2011/65/EU: EN 50581.
- **Prodotto a norma:**
EN 60730 (per ambienti residenziali e industriali).

Funzionamento App con accessorio TA-Dongle

L'attuatore può essere impostato tramite l'app HyTune (iOS versione 8 o successiva su iPhone 4S o successivo, Android versione 4.3 o successiva) in abbinamento al TA-Dongle, con o senza l'alimentazione dell'attuatore considerato.

La configurazione delle impostazioni può essere memorizzata nel TA-Dongle per configurare uno o più attuatori. Collegare il TA-Dongle all'attuatore e premere il pulsante di configurazione.

L'app HyTune può essere scaricata dall'App Store oppure da Google Play.



Impiegato in combinazione con valvole a terminale come le TBV-C e le TA-COMPACT-P oppure con valvole termostatiche, l'attuatore ad elevate prestazioni EMO T offre un controllo on/off di estrema affidabilità ed un grado di protezione elevato. Il design esclusivo è sinonimo di lunga durata in servizio. L'indicatore di posizione, visibile da tutti i lati, semplifica le procedure di manutenzione. La forza di attuazione elevata è un'ulteriore garanzia di affidabilità.

CARATTERISTICHE PRINCIPALI

- **Elevata forza di attuazione**
per massima affidabilità e versatilità d'uso.
- **Grado di protezione elevato IP 54**
Per un funzionamento sicuro in qualsiasi posizione di montaggio
- **Indicatore di posizione visibile da tutti i lati**
Per una manutenzione semplificata
- **Raccordo M30x1 ,5**
Compatibile con le valvole TA e i collettori di riscaldamento a pavimento con ghiera di collegamento M30x1 ,5 per l'attuatore.

CARATTERISTICHE TECNICHE

- **Applicazioni:**
Progettato per funzioni di regolazione ON/OFF o PWM.
- **Tensione di alimentazione:**
24V AC/DC +25% / -20%
230V AC ±15%; Frequenza 50-60 Hz
- **Assorbimento:**
24 V:
Avviamento :s; 6 W (VA)
Esercizio :s; 2 W (VA)
Corrente allo spunto :s; 250 mA, 60s
230 V:
Avviamento :s; 58 W (VA)
Esercizio :s; 2,5 W (VA)
Corrente allo spunto :s; 250
- **Durata del ciclo operativo:**
- 4 min. con avvio a freddo.
- **Forza sviluppata:**
125 N
- **Corsa:**
4,7 mm; posizione valvola visibile grazie all'indicatore di posizione.



- **Temperatura:**
Max. temperatura ambiente: 50°C
Min. temperatura ambiente: -5°C
Temperatura max. del liquido: 120°C
Temperatura di immagazzinaggio: -25°C a +70°C
- **Protezione custodia:**
IP 54 in qualsiasi posizione.
- **Classe di sicurezza:**
II, EN 60730
- **Certificazione:**
CE, EN 60730-2-14
- **Cavo elettrico:**
Lunghezza: 0,8 m
Cavo di collegamento: 2 x 0,75 mm²
Il cavo è sguainato per 100 mm e ogni filo per 8 mm.
Opzionalmente senza alogeni. Classe ignifuga: B2ca - s1 a, d1, a1.
- **Connessione alla valvola:**
Ghiera M30x1 ,5
- **Corpo:**
Resistente agli urti PC/ABS, bianco RAL 9016.

Applicazioni

Il termoattuatore EMO T è idoneo all'uso nei sistemi di regolazione con collegamento bipunto, dipendenti dalla temperatura e/o temporizzati, ad esempio:

Impianti di riscaldamento Per impianti di riscaldamento a pavimento, a soffitto e a radiatori per il controllo della temperatura ambiente nei singoli locali o in gruppi di locali:

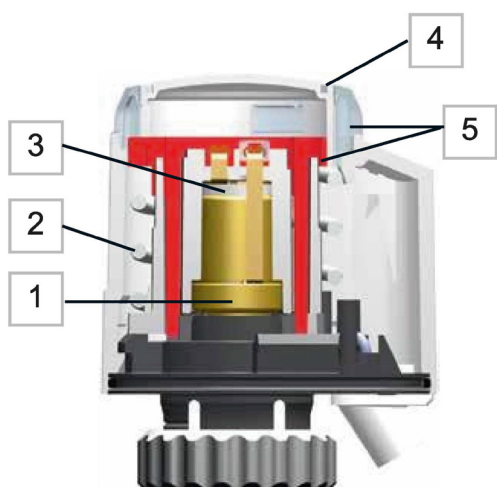
- appartamenti, sale conferenze, magazzini, scuole, ecc.
- per comando di inversione, regolazione della portata, ecc.

Impianti di ventilazione

Per la regolazione della temperatura ambiente, ad es. regolazione del flusso di acqua calda nei riscaldatori ad aria.

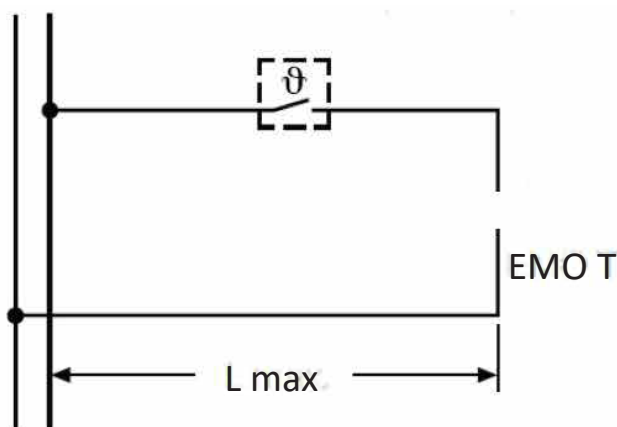
Impianti di condizionamento

Per la regolazione della temperatura ambiente, ad es. regolazione del flusso di acqua fredda di ventilconvettori, sistemi di raffreddamento a soffitto, ecc.



1. Sistema di espansione
2. Molla
3. Resistore PTC
4. Scanalatura per l'alloggiamento di "dischi colorati" o "dischi personalizzati", sviluppati appositamente per i nostri partner
5. Indicatore di posizione

N L 1833/1837: 230 V AC (+15%/- 15%); nom. 2,5 W (max. 58 W/<1 sec.)
 ~ ~ 1843/1847: 24 V AC/DC (+25%/- 20%); nom. 2 W (max. 6 W/< 60 sec.)



Al fine di garantire i tempi di apertura indicati, in fase di accensione la caduta di tensione (dipendente da lunghezza del cavo e sezione trasversale) nei cavi di alimentazione degli attuatori non deve superare il 4%.

Come criterio generale di dimensionamento dei cavi di rame, utilizzare la seguente formula standard:

$$L \text{ max.} = I / n$$

L max.: max. lunghezza del cavo in [m] (si veda la schema di collegamento)

I: valore tabella in [m]

n: numero di attuatori

ATTUATORI

EMO TM modulante 0 - 10

Attuatore termo elettrico modulante ad alta efficienza
 Attuatore termo elettrico modulante che, in abbinamento alle valvole di bilanciamento e regolazione di portata TA-Modulator offre una regolazione accurata unita ad un grado di protezione elevato.

Montati sulle valvole termostatiche per radiatori, garantiscono un controllo accurato della temperatura ambiente decisamente superiore rispetto alla versione on/off. Il design esclusivo è sinonimo di lunga durata in servizio. Gli indicatori di funzionamento sono visibili da tutti i lati, facilitando la messa in servizio. La limitazione della forza di chiusura preserva l'alta affidabilità.

CARATTERISTICHE PRINCIPALI

- **Modulazione della corsa**
Per caratteristiche di controllo ottimali.
- **Adattabilità al voltaggio in funzione dello schema elettrico**
Un unico modello per le più comuni tensioni di controllo.
- **Elevata forza di attuazione**
per massima affidabilità e versatilità d'uso.
- **Indicatore di posizione visibile da tutti i lati**
Per una manutenzione semplificata.

CARATTERISTICHE TECNICHE

- **Applicazioni:**
Controllo modulante
- **Tensione di alimentazione:**
24V AC/DC +25% / -20%
Frequenza 50-60 Hz
- **Assorbimento:**
Avviamento :s; 7 W
Esercizio :s; 3 W
Corrente allo spunto :s; 250 mA
Corrente in modalità stand-by/Sleep :s; 25/2 mA
- **Tensione pilota:**
Adattabilità al voltaggio in funzione dello schema elettrico
0-10 V/ 10-0 V DC
2-10 V/ 10-2 V DC
Ri = 100 kΩ
- **Velocità di spostamento**
30 s/mm
- **Forza sviluppata:**
125 N
- **Corsa:**
4,7 mm; posizione valvola visibile grazie all'indicatore di posizione. Corsa della valvola regolabile.



- **Temperatura:**
Max. temperatura ambiente: 50°C
Min. temperatura ambiente: -5°C
Temperatura max. del liquido: 120°C
Temperatura di immagazzinaggio: -25°C a +70°C
- **Protezione custodia:**
IP 54 in qualsiasi posizione.
- **Classe di sicurezza:**
II, EN 60730
- **Certificazione:**
CE, EN 60730-2-14
- **Cavo elettrico:**
Lunghezza: 0,8 m
Cavo di collegamento: 4 x 0,25 mm²
Il cavo è sguainato per 100 mm e ogni filo per 8 mm.
Opzionalmente senza alogeni. Classe ignifuga: B2ca - s1 a, d1, a1.
- **Connessione alla valvola:**
Ghiera M30x1,5
- **Corpo:**
Resistente agli urti PC/ABS,
bianco RAL 9016.

Applicazioni

L'attuatore termo elettrico EMO TM può essere installato in sistemi di regolazione e controllo di temperatura e/o tempo, utilizzati ad es. in:

Impianti di riscaldamento

Per impianti di riscaldamento a pavimento, a soffitto e a radiatori per il controllo della temperatura ambiente nei singoli locali o in gruppi di locali:

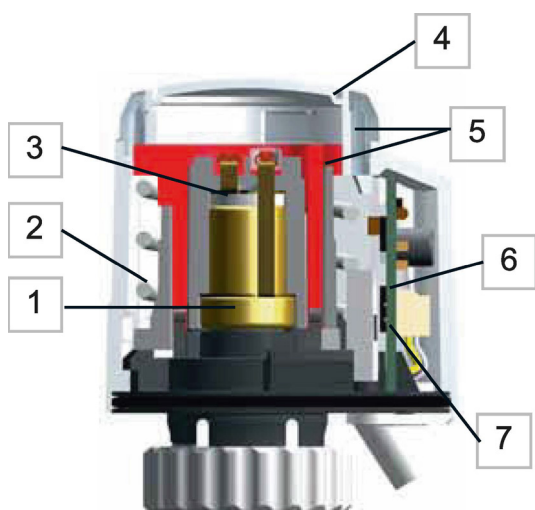
- appartamenti, sale conferenze, magazzini, scuole, ecc.
- per controlli di miscelazione e di regolazione della portata, ecc...

Impianti di ventilazione

Per la regolazione della temperatura ambiente, ad es. regolazione del flusso di acqua calda nei riscaldatori i ad aria.

Impianti di condizionamento

Per la regolazione della temperatura ambiente, ad es. regolazione del flusso di acqua fredda di ventilconvettori, sistemi di raffreddamento a soffitto, ecc.



1. Sistema di espansione
2. Molla
3. Resistore PTC
4. Scanalatura per l'alloggiamento di "dischi colorati" o "dischi personalizzati", sviluppati appositamente per i nostri partner
5. Indicatore di posizione
6. Scheda
7. Sistema di sensori per il rilevamento automatico della corsa della valvola

Schema dei collegamenti

Tensione di controllo	GND (COM) bianco 1	24 V AC marrone 2	Y verde 3	Y giallo 4
0 - 10 V	X	X	X	- / N.c.
10 - 0 V	X	X	- / n.c.	X
2 - 10 V	X	X	X	24 V AC
10 - 2 V	X	X	24 V AC	X

MISCELAZIONE - REGOLAZIONE MISCELATORE SERIE 3MG

Il miscelatore compatto serie MG è realizzato in ottone e progettato per impianti di riscaldamento e raffreddamento.

In genere, il miscelatore MGP è dotato di un pulsante per il funzionamento manuale idoneo anche per il funzionamento in automatico. Questa è una semplicissima operazione quando si utilizzano gli attuatori della serie ARA600 e della SERIE 90 oppure le centraline climatiche della serie CRA110, CRB100 e 90C.

La scala è graduata su entrambi i lati e può essere capovolta per una vasta scelta di posizioni di montaggio.

Angolo di rotazione = 90° .

Le valvole serie 3MG sono realizzate in una lega di ottone speciale (DZR) e sono idonee anche per gli impianti di acqua calda sanitaria

ASSISTENZA E MANUTENZIONE

Tutti i componenti principali possono essere sostituiti. La tenuta dell'albero è costituita da due guarnizioni O-R, una delle quali può essere sostituita senza spurgare l'impianto o smontare la valvola, se l'impianto non è in pressione.

VALVOLA 3MG ADATTA PER

Riscaldamento	Raffrescamento
Acqua potabile	Riscaldamento a pavimento
Riscaldamento solare	Ventilazione
Zona	Acqua calda centralizzata
Rise. centralizzato	Raffr. centralizzato

ATTUATORI ADEGUATI

La valvola serie 3MG può essere montata facilmente con gli attuatori

Serie ARA600

Serie 90

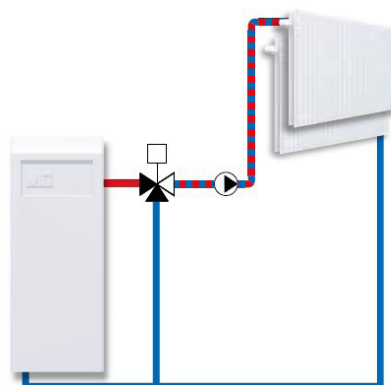
Serie CRB 100

Serie 90C

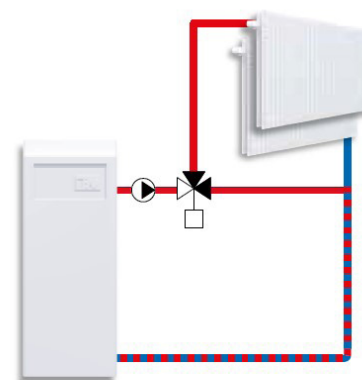
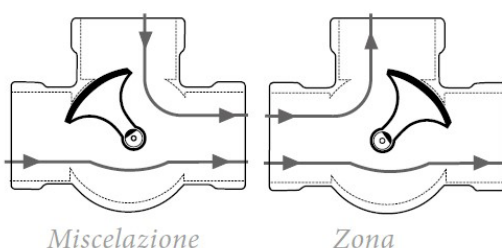
Serie CRA 110

ESEMPI DI INSTALLAZIONE

Tutti gli esempi di installazione sono simmetrici. La piastra di posizione della valvola è graduata su entrambi i lati e deve essere posizionata correttamente seguendo le istruzioni per l'installazione



Miscelazione



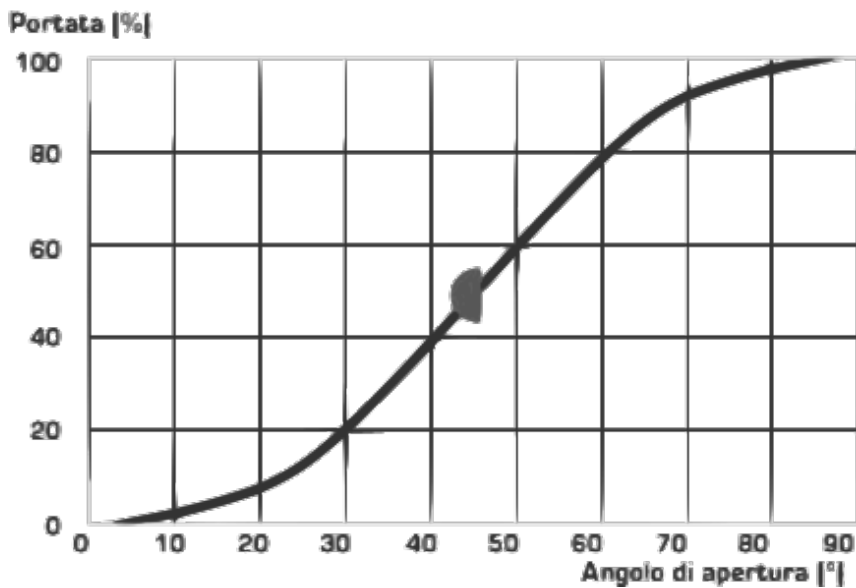
Zona

DATI TECNICI

Classe di pressione	PN10
Temperatura del fluido	max+ 130° C min -10° C
Perdita di carico differenziale	max 100kPa
Coppia	max3Nm
Campo di regolazione Kv/Kv min	100
Collegamenti	filetto maschio, ISO 228/1

MATERIALE

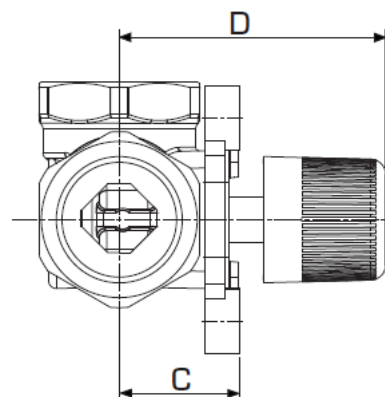
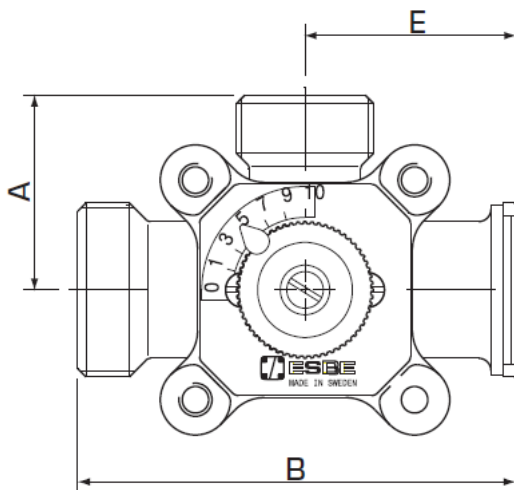
Corpo valvola, albero e cursore	ottone DZR, CW 602N
Bussola	Plastica
Piastra di copertura	Zinco
Guarnizioni O-R	EPDM

CARATTERISTICHE DELLA VALVOLA

MODELLO	DN	KVs*	Collegamento	A	B	C	D	E	Peso Kg	Trafilamento in % della portata **	
3MGP 20	20	6,3	G1" / G1"1/2 / PF 1"1/2	48	112	32	70	51	1,0	0,1	0,05

* Valore Kvs in mc/h ad una perdita di carico di 1 bar
PF = flangia pompa

** Pressione differenziale 50kPa



MISCELAZIONE - REGOLAZIONE MISCELATORE SERIE 3F

Il miscelatore serie 3F è realizzato in ghisa e progettato per impianti di riscaldamento e raffreddamento.

Le proporzioni di miscelazione si regolano manualmente con una leva oppure, negli impianti a regolazione automatica, per mezzo di un attuatore.

Gli attuatori idonei sono quelli della serie 90.

La valvola inoltre può essere dotata di centraline climatiche della serie 90C o CRA 120.

La valvola serie 3F è disponibile nelle misure DN 20-150 con raccordi flangiati.

La scala è graduata su entrambi i lati e può essere capovolta per una vasta scelta di posizioni di montaggio.

Angolo di rotazione = 90° .

ASSISTENZA E MANUTENZIONE

Tutti i componenti principali possono essere sostituiti. La tenuta dell'albero è costituita da due guarnizioni O-R, una delle quali può essere sostituita senza spurgare l'impianto o smontare la valvola, se l'impianto non è in pressione.

VALVOLA 3F ADATTA PER

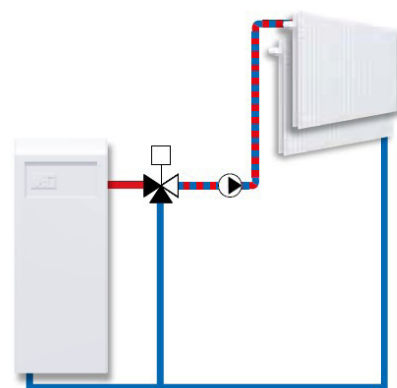
Riscaldamento Raffrescamento

ATTUATORI E CENTRALINE CLIMATICHE ADEGUATE

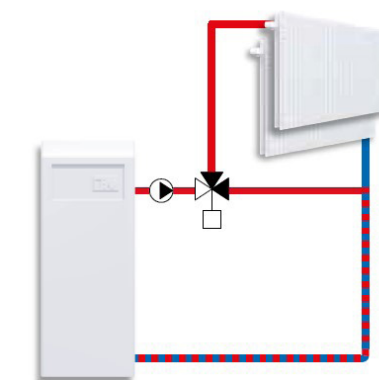
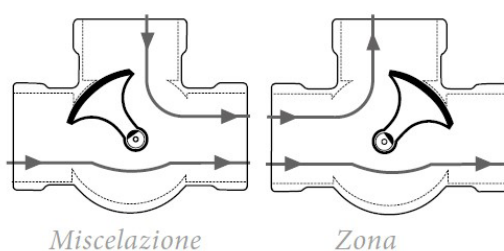
Serie 90 <= DN 100 Serie 90C <= DN 100

ESEMPI DI INSTALLAZIONE

Tutti gli esempi di installazione sono simmetrici. La piastra di posizione della valvola è graduata su entrambi i lati e deve essere posizionata correttamente seguendo le istruzioni per l'installazione



Miscelazione



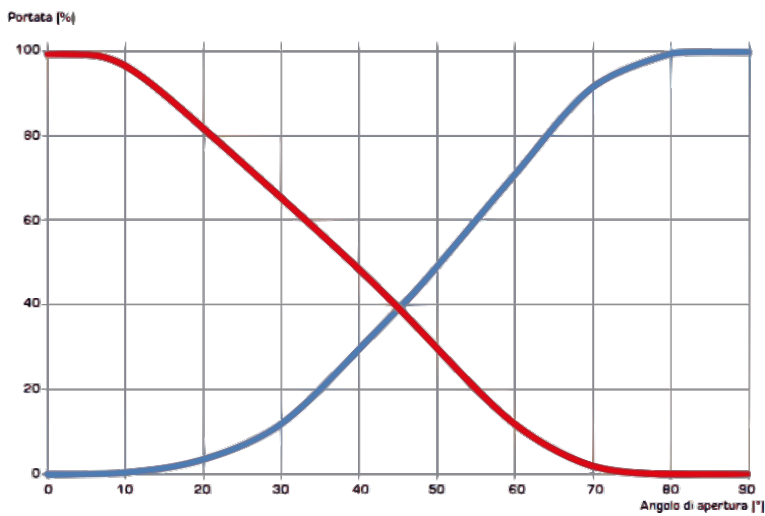
Zona

DATI TECNICI

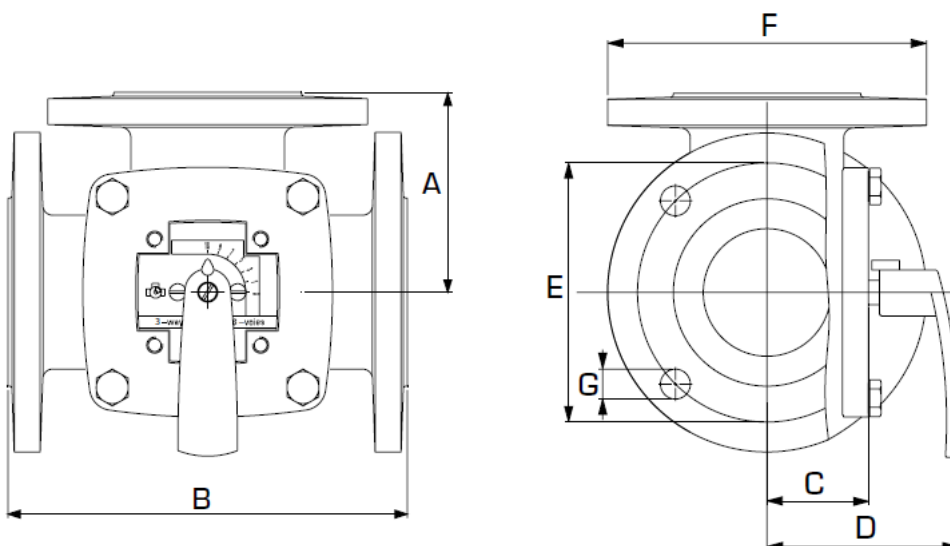
Classe di pressione	PN 6
Temperatura del fluido	max+ 110° c min -10° C
Perdita di carico differenziale	max 50 kPa
Campo di regolazione Kv/Kv min	100
Collegamenti	Flangia a norma En 1092-2

MATERIALE

Corpo valvola	DN 20-58	Ghisa EN-JL 1030
Cursore	DN 32-150	ottone CW 614N
Bussola	DN 20-25	Ottone CW 614N e acciaio inox
	DN 32-150	Plastica
Piastra di copertura	DN 20-25	ottone CW 602N
	DN 32-150	Zinco
		Ghisa

CARATTERISTICHE DELLA VALVOLA

MODELLO	DN	Kvs*	A	B	C	D	E	F	G	Peso Kg
3F 50	50	60	98	195	50	92	110	140	4x15	9,1
3F 65	65	90	00	200	52	95	130	160	4x15	10,0
3F 80	80	80	120	240	63	106	150	190	4x18	16,2
3F 100	100	100	132	265	73	116	170	210	4x18	21,0



MISCELAZIONE - REGOLAZIONE MISCELATORE SERIE VRG131

I miscelatori compatti a 3 vie con rotore interno a perdita ridotta serie VRG131 sono realizzati in leghe di ottone speciali che ne consentono l'utilizzo in impianti di riscaldamento e raffreddamento.

Per agevolare il funzionamento manuale, le valvole sono dotate di pulsanti antiscivolo con finecorsa per un angolo di rotazione di 90°. La scala di posizione della valvola può essere capovolta e ruotata per una vasta gamma di posizioni di montaggio. In combinazione all'attuatore serie ARA600, le valvole VRG131 possono essere automatizzate facilmente e offrono un'eccezionale precisione di regolazione grazie all'esclusiva interfaccia tra valvola e attuatore.

Le valvole VRG131 sono disponibili nelle dimensioni DN 15 - 50 con filetto femmina o maschio, con dado rotante e flangia pompa DN20 o con raccordi a compressione per tubi con diametro esterno di 22 e 28 mm.

ASSISTENZA E MANUTENZIONE

Il design compatto della valvola permette di accedere facilmente alla valvola con gli attrezzi agevolandone il montaggio e lo smontaggio.

Inoltre sono disponibili i kit di riparazione per i componenti chiave.

VALVOLA VRG 131 ADATTA PER

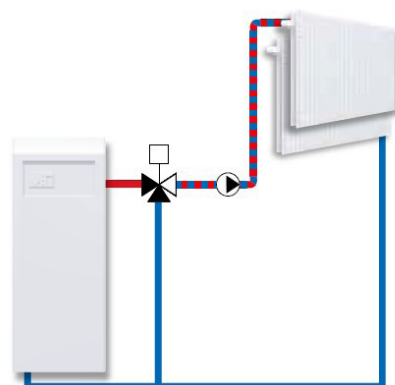
Riscaldamento	Ventilazione
Raffrescamento	Riscaldamento a pavimento
Riscaldamento solare	Zona

ATTUATORI E CENTRALINE CLIMATICHE ADEGUATE

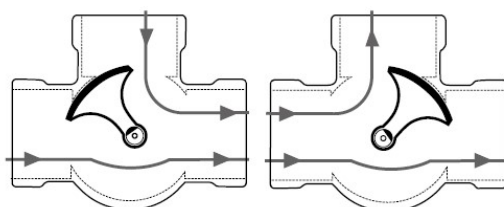
Serie ARA600	Serie CRD100 Serie CRS130
Serie 90C	Serie CRA110, CRA120*, CRA140, CRA150
Serie 90*	Serie CRC110, CRC120*, CRC140
Serie CRB100	* kit adattatore necessario

ESEMPI DI INSTALLAZIONE

Tutti gli esempi di installazione sono simmetrici. La scala di posizione della valvola può essere capovolta e ruotata in base all'installazione e deve essere posizionata correttamente seguendo le istruzioni per l'installazione. I simboli sugli ingressi/uscite della valvola (■●▲) riducono il rischio di errori in fase di installazione.

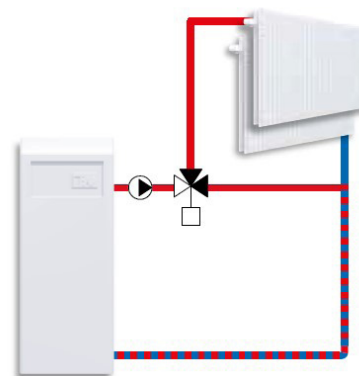


Miscelazione



Miscelazione

Zona



Zona



DATI TECNICI

Classe di pressione

PN 10

Temperatura del fluido

max (continua)+ 110° C

max (temporanea) + 130° C

min -10° C

Coppia (alla pressione nominale) DN15-32

< 3 Nm

dn 40-50

<5 Nm

Trafilamento in % della portata*

miscelazione

<0,05%

zona

<0,02%

Pressione di esercizio

1 MPa (10 bar)

Perdita di carico differenziale max

miscelazione

100 kPa (1 bar)

zona

200kPa (2 bar)

Pressione di chiusura

200 kPa (2 bar)

Campo di regolazione Kv/Kv min ,A-AB

100

Collegamenti

Filetto femmina EN 10226-1

Filetto maschio ISO 228/1

Raccordo a compressione EN 1254-2

- pressione differenziale 100 kPa (1 bar)

MATERIALE

Corpo valvola

Ottone resistente alla dezincatura, DZR

Cursore

ottone resistente all'abrasione

Albero e Bussola

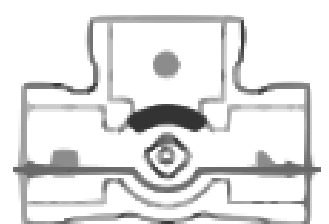
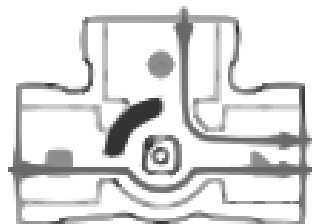
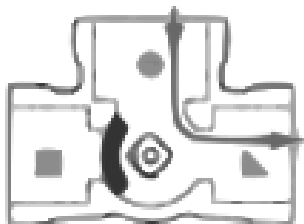
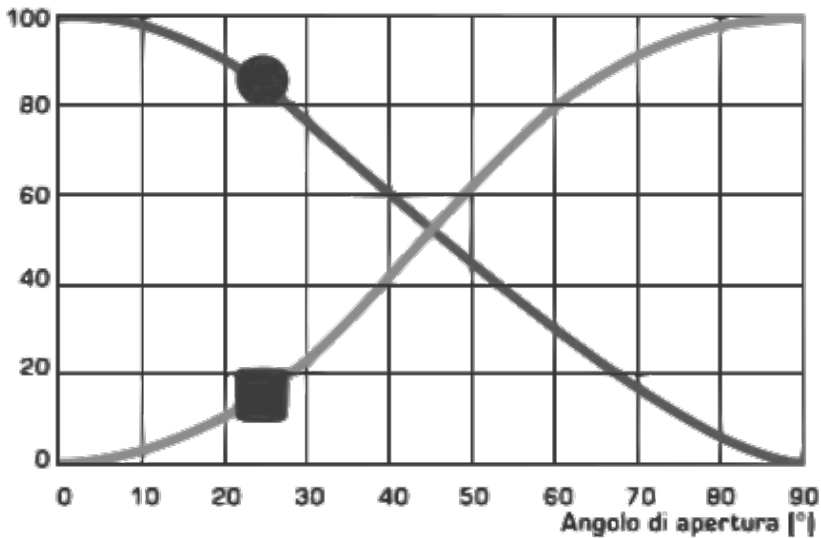
PPS composito

Guarnizioni O-R

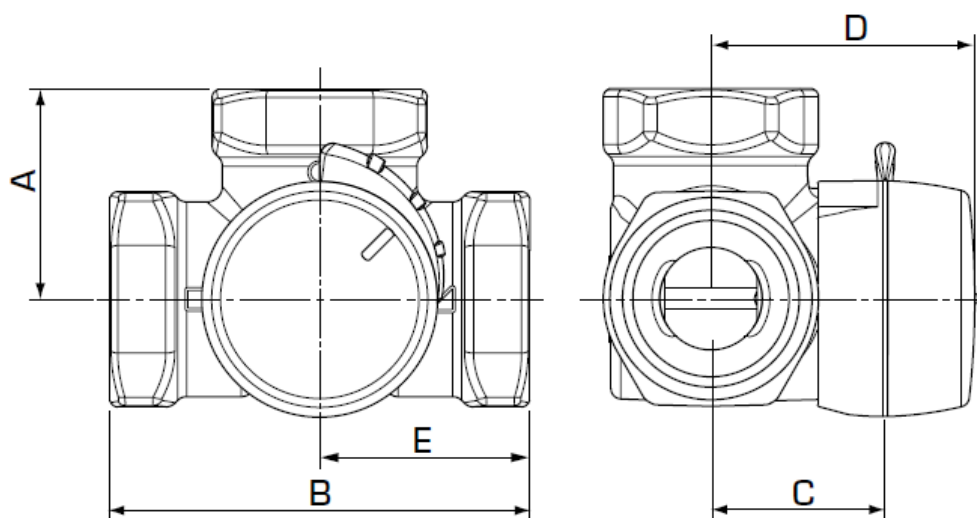
EPDM

CARATTERISTICHE DELLA VALVOLA

Portata [%]



MODELLO	DN	Kvs*	Collegamento	A	B	C	D	E	Peso Kg
VRG 131	20	4	Rp 3/4	36	72	32	50	36	0,43
VRG 131	25	6,3	Rp 1"	41	82	34	52	41	0,95
		10							
VRG 131	32	16	Rp 1"1/4	47	94	37	55	47	0,95
VRG 131	40	25	Rp 1"1/2	53	106	44	62	53	1,68
VRG 131	50	40	Rp 2"	60	120	46	64	60	2,30



MISCELAZIONE - REGOLAZIONE VALVOLA SERIE VRG141

I miscelatori compatti a 4 vie con rotore interno a perdita ridotta serie VRG141 sono realizzati in una lega di ottone speciale che ne consentono l'utilizzo in impianti di riscaldamento e raffreddamento.

Per agevolare il funzionamento manuale, le valvole sono dotate di pulsanti antiscivolo con finecorsa per un angolo di rotazione di 90°. La scala di posizione della valvola può essere capovolta e ruotata per una vasta gamma di posizioni di montaggio. In combinazione all'attuatore serie ARA600, le valvole VRG141 possono essere automatizzate facilmente e offrono un'eccezionale precisione di regolazione grazie all'esclusiva interfaccia tra valvola e attuatore.

Le valvole serie VRG141 sono disponibili nelle misure DN 20 - 50 con filettatura interna o esterna.



ASSISTENZA E MANUTENZIONE

Il design compatto della valvola permette di accedere facilmente alla valvola con gli attrezzi agevolandone il montaggio e lo smontaggio.

Inoltre, sono disponibili kit di riparazione per i componenti chiave.

VALVOLA VRG 141 ADATTA PER

Riscaldamento

Riscaldamento solare

Raffrescamento

ATTUATORI E CENTRALINE CLIMATICHE ADEGUATE

Serie ARA600

Serie 90*

Serie 90C

Serie CRB100

Serie CRD100

Serie CRS130

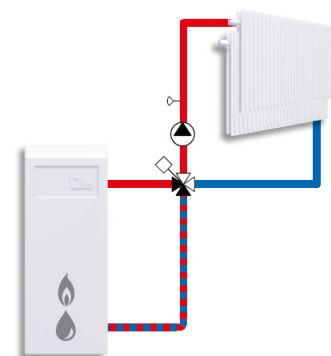
Serie CRA110, CRA120*, CRA140, CRA150

Serie CRC110, CRC120*, CRC140

* kit adattatore necessario

ESEMPI DI INSTALLAZIONE

Tutti gli esempi di installazione sono simmetrici. La scala di posizione della valvola può essere capovolta e ruotata in base all'installazione e deve essere posizionata correttamente seguendo le istruzioni per l'installazione. I simboli sugli/ sulle ingressi/uscite della valvola (■●▲) riducono il rischio di errori in fase di installazione.



Miscelazione

DATI TECNICI

Classe di pressione

Temperatura del fluido

Coppia (alla pressione nominale)

DN15-32

DN 40-50

Trafilamento in % della portata*

Pressione di esercizio

Perdita di carico differenziale max

miscelazione

Pressione di chiusura

Campo di regolazione Kv/Kv min,A-AB

Collegamenti

PN 10

max (continua)+ 110° C

max (temporanea) + 130° C

min -10° C

< 3 Nm

<5 Nm

<1,0%

1 MPa (10 bar)

100 kPa (1 bar)

100 kPa (1 bar)

100

Filetto femmina EN 10226-1

Filetto maschio ISO 228/1

Raccordo a compressione EN 1254-2

* pressione differenziale 100 kPa (1 bar)

MATERIALE

Corpo valvola

Cursore

Albero e Bussola

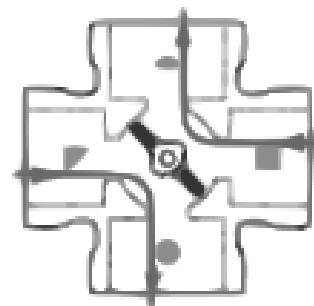
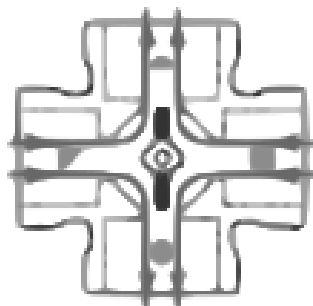
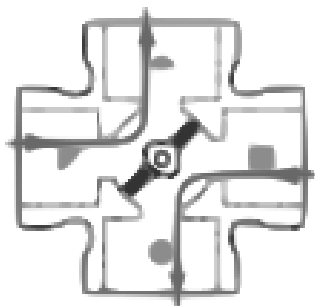
Guarnizioni O-R

Ottone resistente alla dezincatura, DZR

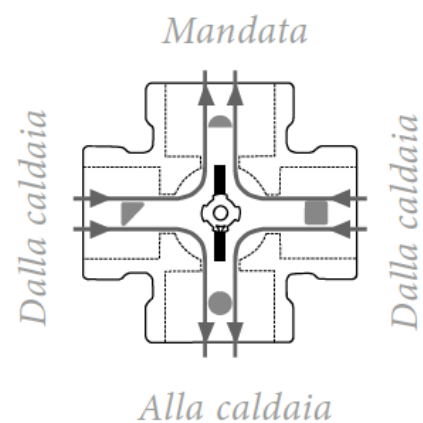
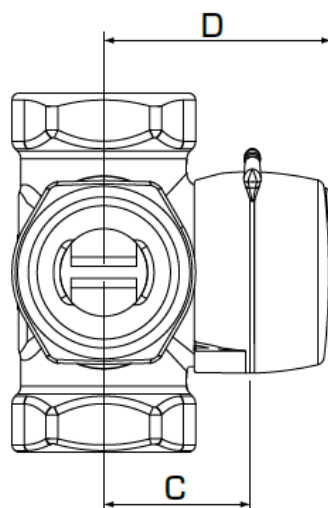
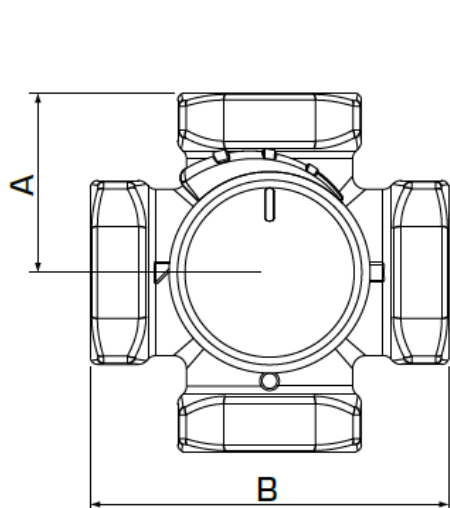
ottone resistente all'abrasione

PPS composito

EPDM



MODELLO	DN	Kvs*	Collegamento	A	B	C	D	Peso Kg
VRG 141	25	10	Rp 1"	41	82	34	52	0,80
VRG 141	32	16	Rp 1"1/4	47	94	37	55	1,08
VRG 141	40	25	Rp 1"1/2	53	106	44	62	1,89
VRG 141	50	40	Rp 2"	60	120	46	64	2,55



MISCELAZIONE - REGOLAZIONE

VALVOLA DI REGOLAZIONE VLA - ghisa

Le valvole di regolazione serie VLA 100 sono valvole a 2 e 3 vie con filetto femmina per PN16, DN 15-50

FLUIDO

Riscaldamento centralizzato

Raffrescamento centralizzato

Queste valvole sono compatibili con i seguenti tipi di fluidi:

Riscaldamento a pavimento

- Acqua calda e fredda.

- Acqua con additivi antigelo, ad es. glicole.

Se viene utilizzata con un fluido a temperature inferiori a 0°C (32°F), la valvola deve essere dotata di un riscaldatore per evitare la formazione di ghiaccio sullo stelo.

VALVOLA VLA100 ADATTA PER

Riscaldamento

Raffrescamento

Riscaldamento solare

Riscaldamento a pavimento

ATTUATORI ADEGUATI

Serie ALF26x

Serie ALF13x

Serie ALF36x

DATI TECNICI

Tipo

Classe di pressione

Caratteristiche di portata

A-AB

B-AB

Corsa

Trafilamento

A-AB

B-AB

Pressione di esercizio

Temperatura del fluido

Collegamenti

MATERIALE

Corpo

Stelo

Tappo

Sede

Tappo di chiusura

Guarnizioni sede valvola

Premistoppa

Ventilazione

Riscaldamento centralizzato

Raffrescamento centralizzato



valvola maschio 2 e 3 punti

PN 16

EQM

complementare

20 mm

tenuta stagna

tenuta stagna

1 MPa (10 bar)

max 130°C

min -20°C

Filetto femmina EN 10226-1

Ghisa sferoidale EN-JS 1030

acciaio inox M 2346

Ottone CW602N

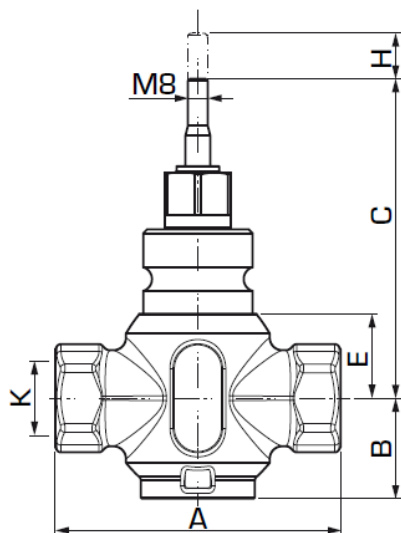
Ghisa sferoidale En-JS1030

Ottone CW602N

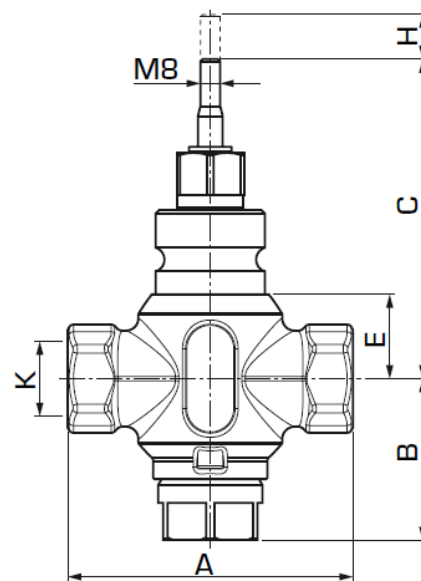
EPDM

PTFE/EP

MODELLO	DN	Kvs*	A	B	C	E	H	K	Campo di regolazione Kv/Kv ^{min}	Peso Kg
VLA 121	32	16	130	41	120	35	20	RP 1"1/4	>50	1,8
VLA 121	40	25	150	50	128	42	20	RP 1"1/2	>50	2,7
VLA 121	50	38	180	59	138	53	20	RP 2"	>50	4,2
VLA 131	32	16	130	70	120	35	20	RP 1"1/4	>50	2,1
VLA 131	40	25	150	74	128	42	20	RP 1"1/2	>50	3,0
VLA 131	50	38	180	90	138	53	20	RP 2"	>50	4,7



VLA121



VLA131

MISCELAZIONE - REGOLAZIONE

VALVOLA DI REGOLAZIONE VLA - ottone

Le valvole di regolazione serie VLE sono valvole a 2 e 3 vie idonee per la miscelazione, la deviazione e la regolazione del flusso fino a 16 bar. Le valvole sono in bronzo a elevate prestazioni, adatte per l'uso in impianti di riscaldamento e raffreddamento.

Se viene utilizzata con un fluido a temperature inferiori a 0°C (32° F), la valvola deve essere dotata di un riscaldatore per evitare la formazione di ghiaccio sullo stelo.

FLUIDO

Queste valvole sono compatibili con i seguenti tipi di fluidi:

- Acqua calda e fredda.
- Acqua contenente fosfati o idrazina.
- Acqua con additivi antigelo, ad es. glicole

VALVOLA VLA100 ADATTA PER

Riscaldamento

Raffrescamento

Riscaldamento solare

Ventilazione

ATTUATORI ADEGUATI

Serie ALF 131x

DATI TECNICI

Tipo

Classe di pressione

Caratteristiche di portata

Corsa

Trafilamento

Temperatura del fluido

Collegamenti

MATERIALE

Corpo

Stelo

Tappo

Sede

Tappo di chiusura

Guarnizioni sede valvola

Premistoppa



Riscaldamento centralizzato
Raffrescamento centralizzato
Riscaldamento a pavimento

valvola maschio 2 e 3 punti

PN 16

EQM

complementare

20 mm

max 0,02% di Kv 4

max 0,05% di Kvs

max 150°C

min -20°C

Filetto maschio ISO 228/1

Bronzo Rg5

Acciaio inox SS2346

Acciaio inox SS2346

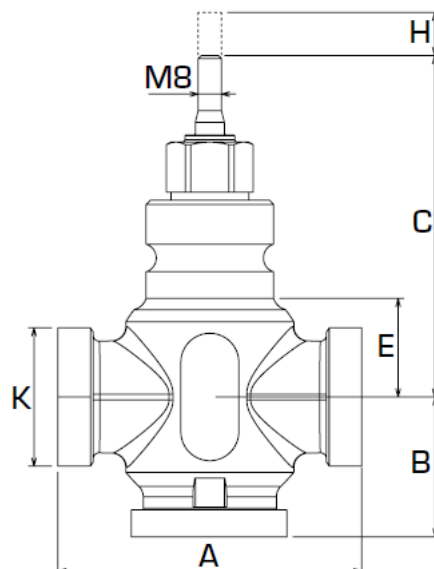
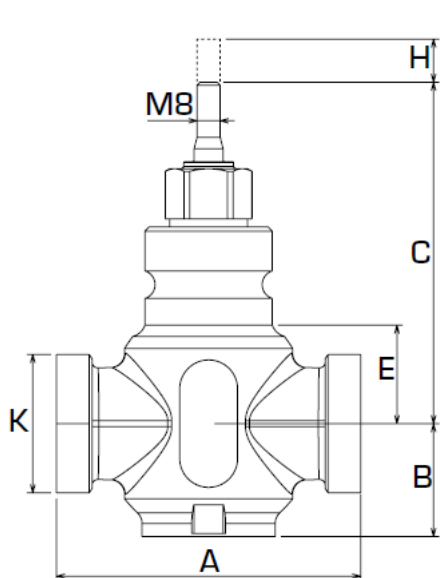
Acciaio inox SS2346

Ottone CW602N

Metallico

PTFE/EPDM

MODELLO	DN	Kvs*	A	B	C	E	H	K	Campo di regolazione Kv/Kv ^{min}	Peso Kg
VLA 122	32	16	105	39	121	35	20	Rp 2"	>100	1,8
VLA 122	40	25	130	48	128	42	20	Rp 2"1/4	>100	2,6
VLA 122	50	38	150	58	139	53	20	Rp 2"3/4	>100	4,3
VLA 132	32	16	105	52	121	35	20	Rp 2"	>100	2,0
VLA 132	40	25	130	65	128	42	20	Rp 2"1/4	>100	2,9
VLA 132	50	38	150	75	139	53	20	Rp 2"3/4	>100	4,6



MISCELAZIONE - REGOLAZIONE

VALVOLA DI REGOLAZIONE VLB300

Serie di valvole di regolazione flangiate per PN16, DN65- 150.

Flangia PN16

Valvole a 2 vie: VLB325.

Valvole a 3 vie: VLB335

Queste valvole sono compatibili con i seguenti tipi di fluidi:

- Acqua calda e fredda.

- Acqua con additivi antigelo, ad es. glicole.

Se viene utilizzata con un fluido a temperature inferiori a 0°C (32°F), la valvola deve essere dotata di un riscaldatore per evitare la formazione di ghiaccio sullo stelo. Il riscaldatore ALF802 è fissato sul punto di fissaggio dell'attuatore.

Queste valvole di regolazione vengono utilizzate per la regolazione di fluidi appartenenti al gruppo riportato nella tabella in conformità con l'allegato IV della direttiva 2014/68/EU (PED) negli impianti di climatizzazione, termoventilazione e riscaldamento e nei processi industriali; di conseguenza non possono essere utilizzate come valvole di sicurezza.

VALVOLA VLB 300 ADATTA PER

Riscaldamento

Raffrescamento

Riscaldamento solare

Ventilazione

Riscaldamento centralizzato

Raffrescamento centralizzato

ATTUATORI ADEGUATI

Serie ALF26x DN 15-150

Serie ALF36x DN 15-150

Serie ALF46x DN 65-150

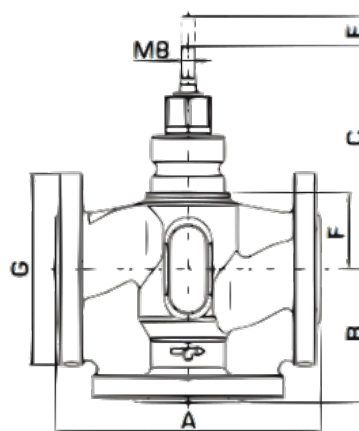
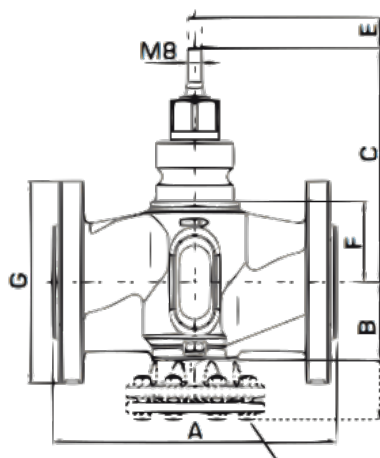
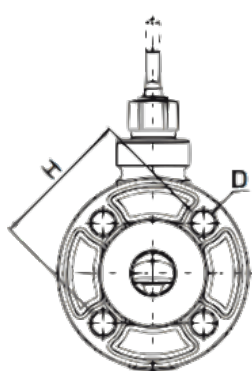
DATI TECNICI

Tipo		valvola 2 e 3 vie
Classe di pressione		PN 16
Caratteristiche di portata	A-AB	EQM
	B-AB	Lineare
Corsa	DN65	25 mm
	DN80-150	45 mm
Campo di regolazione Kv/Kv min		>50
Trafilamento	A-AB	0,003% di Kvs
	B-AB	2% di Kvs
ΔP max	miscelazione	200 kPa (2bar)
	zona	70 kPa (0,7 bar)
Temperatura del fluido		max 150° C
		Min -10°C
Collegamenti		Flangia , ISO 7005-2

MATERIALE

Corpo	Ghisa sferoidale EN-JS 1030
Stelo	Acciaio inox AA 2346
Tappo	Ottone CW602N
Sede	Ghisa sferoidale EN-JS 1030
Guarnizioni sede valvola	Metallica
Premistoppa	PTFE/EPDM

MODELLO	DN	Kvs*	A	B	C	D	E	F	G	H	Peso Kg
VLB 325	65	63	290	175	155	4x18	25	95	185	145	23
VLB 325	80	100	310	187	165	8x18	45	105	200	160	30
VLB 325	100	130	350	207	176	8x18	45	116,5	220	180	45,6
VLB 325	125	200	400	234	199	8x18	45	139	250	210	55
VLB 325	150	300	480	277	217	8x22	45	157	285	240	71
VLB 335	65	63	290	145	155	4x18	25	95	185	145	19
VLB 335	80	100	310	155	165	8x18	45	105	200	160	24
VLB 335	100	130	350	175	176	8x18	45	116,5	220	180	32
VLB 335	125	200	400	200	199	8x18	45	139	250	210	46
VLB 335	150	300	480	240	217	8x22	45	157	285	240	61



MISCELAZIONE - REGOLAZIONE ATTUATORE ALF

Gli attuatori serie ALF sono alimentati a 230V o 24V e sono controllati da un segnale flottante a 3 punti oppure da un segnale modulante/proporzionale (es. 0-10 V, 2-10 V, 4-20 mA). Il segnale di controllo modulante/proporzionale assicura la massima velocità dell'attuatore.

Quando viene utilizzata la modalità operativa modulante/proporzionale, il range di esercizio dell'attuatore viene regolato automaticamente in base alla corsa della valvola.

L'elettronica dell'attuatore provvede quindi a regolare i finecorsa della valvola.

FUNZIONI

- **Attuatore**
In caso di controllo tramite segnale modulante/proporzionale, la corsa completa ha una risoluzione di 500 passi che permette un controllo di flusso preciso insieme alle valvole lineari.
- **Azionamento manuale**
L'attuatore è dotato anche di una leva per l'azionamento manuale. Abbassando la leva il motore si spegne. L'attuatore può quindi essere azionato manualmente girando la leva.
- **Feedback di posizione**
(disponibile soltanto in modalità di controllo modulante/proporzionale)
L'attuatore è dotato di segnale di feedback di posizione 2-10 vcc.
- **Diagnostica**
L'attuatore è dotato di algoritmo per l'auto-diagnostica. Le informazioni sulla diagnostica vengono comunicate tramite un LED lampeggiante rosso/verde sul PCB sotto il coperchio.
- **Controllo sequenziale**
Gli attuatori (segnale di controllo modulante/proporzionale) possono essere controllati in sequenza.

SET RACCORDI

L'attuatore è facile da montare e collegare. Può essere montato o direttamente sulle valvole di regolazione senza set raccordi.

Sono disponibili anche kit adattatori per altre valvole

OPTIONAL

I contatti di finecorsa ALF801 sono disponibili come accessori. Tali contatti potrebbero essere utilizzati come indicazione di finecorsa o controllo relè di attrezzature aggiuntive (applicabile soltanto in modalità di controllo modulante/proporzionale).

DATI TECNICI

	ALFxx1	ALFxx4
Alimentazione	230V CA $\pm 10\%$, 50-60 HZ	24V CA $\pm 10\%$, 50-60 HZ 24VCC (22-30 VCC)
Corsa	5 .. 30 5 .. 60 mm	5 .. 30 5 .. 60 mm
Forza	600 - 2200 N	600 - 2200 N
Ciclo di lavoro utile	max 50%/h	max 50%/h
Temperatura ambiente	-10°C - +50°C	-10°C - +50°C
Umidità ambiente	U.R. max 90%	U.R. max 90%
Grado di protezione	IP54	IP54
Segnale di feedback "U"	2 - 10 vcc (0-100%)	2 - 10 vcc (0-100%)
Segnale controllo modulante/proporzionale "Y"	0-10 VCC, 2 - 10 VCC 0-5 vcc, 5 - 10 vcc 2-6 VCC, 6 - 10 VCC 4 - 20mA	0-10 VCC, 2 - 10 VCC 0-5 vcc, 5 - 10 vcc 2-6 VCC, 6 - 10 VCC 4 - 20mA



Tempo di corsa tramite segnale modulante/proporzionale

Versione 600, 100, 1500 N:

valvola con corsa tra
valvola con corsa tra
valvola con corsa tra

ALF xx1
5 -15 mm
16 -25 mm
26-60 mm

ALF xx4
15s
20s
30s

Versione 2200N

valvola con corsa tra
Tensione di funzionamento a 3 punti

5-60 mm
230 VCA

60s
24 VCA (coli. alla fase)
24 V CA/CC (coli. sul neutro)
60s

Tempo di corsa tramite segnale di controllo a 3 punti

60s

Peso

1,5kg

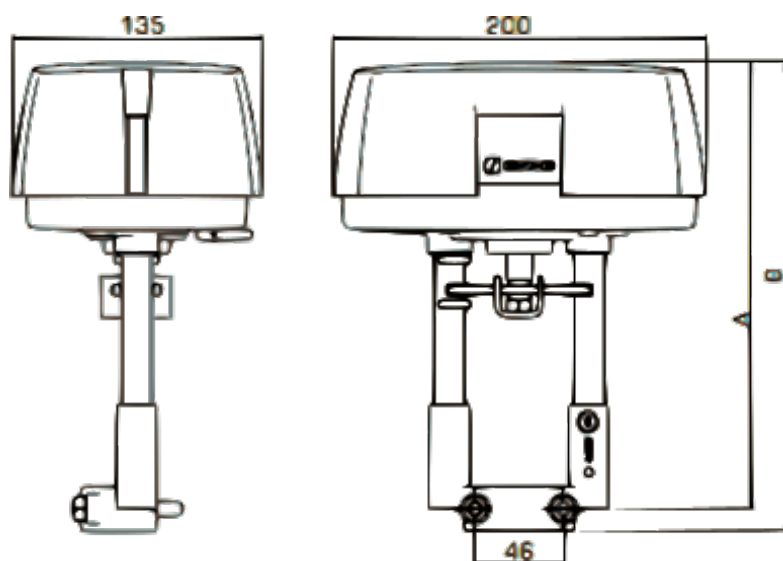
1,5Kg

MATERIALE

Coperchio
Alloggiamento

Plastica
Alluminio

MODELLO	Alimentazione (VCA, 50Hz)	Forza (N)	Corsa (mm)	Consumo corrente in funzionamento	Consumo corrente in mantenimento	A	B
ALF 13x	230V (VCA, 50 Hz)	600	30	13VA / 6W	11VA / 5W	216	228
ALF 26x		1000		18VA / 8W	11VA / 5W		
ALF 36x	24V (VCA/VCC)	1500	60	13VA / 7W	13VA / 7W	240	252
ALF 46x		2200		25VA / 4W	25VA / 4W		



MISCELAZIONE - REGOLAZIONE

MISCELATORE TERMOSTATICO

I miscelatori termostatici della serie VT A320/VT A520 offrono un'elevata portata ed un'elevata funzionalità per applicazioni universali, come nell'acqua calda domestica con o senza HWC (circolazione dell'acqua calda) e piccoli circuiti di riscaldamento a pavimento.

FUNZIONAMENTO

La serie VTA320/VTA520 è ideale per gli impianti di acqua calda sanitaria che richiedono una funzione antiscottatura* in presenza di altri dispositivi di regolazione della temperatura per i rubinetti. Le valvole di questa serie sono indicate anche per gli impianti di acqua calda sanitaria con HWC (circolazione acqua calda).

La serie VTA320/VTA520 è idonea per applicazioni di riscaldamento a pavimento a condizione che venga posta particolare attenzione al range di temperatura e ai requisiti di portata.

FUNZIONE

Modello di portata asimmetrico. Antiscottatura*.

LIQUIDI

Queste valvole sono compatibili con i seguenti tipi di fluidi:

- Acqua / acqua potabile
- Sistemi chiusi
- Acqua con additivo anticongelante (glicole :,; 50% miscela)

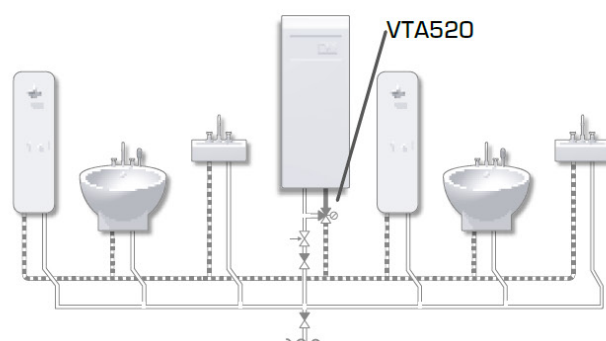
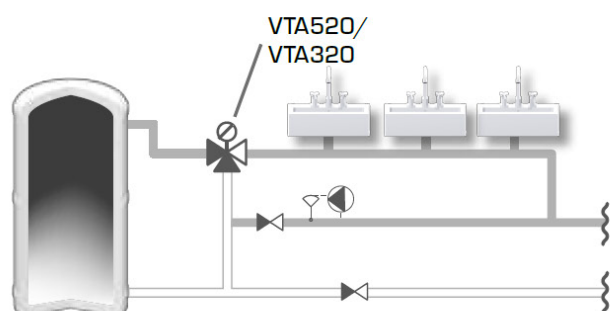
**) La funzione antiscottatura interrompe automaticamente l'erogazione dell'acqua calda in caso di guasto del circuito dell'acqua fredda.*



LE VALVOLE SONO DESIGNATE PER

Serie	Range di temperatura:					Applicazione
	20 - 43°C	30 - 70°C	35 - 60°C	45 - 65°C	50 - 75°C	
VTA320	○	●	●			Acqua potabile, in linea
VTA520	○			●	●	
VTA320						Acqua potabile, punto d'uso
VTA520						
VTA320		○	○			Riscaldamento solare
VTA520				○	○	
VTA320						Raffrescamento
VTA520						
VTA320	○	○	○			Riscaldamento a pavimento
VTA520	○			○		

● consigliato ○ alternativa secondaria



DATI TECNICI

Classe di pressione		PN10
Pressione di esercizio		1.0 MPa (10 bar)
Pressione differenziale		Miscelazione max 0,3 MPa (3 bar)
Temperatura del fluido	VT A320, VT A520	max 95° C
	VTA520	temporanea max 100° C
Stabilità di temperatura	VTA320	±2° C*
	VTA520	±4° C**
Collegamento		Filetto femmina (Rp), EN 10226-1 Filetto maschio (G), ISO 228/1 Filetto maschio (R) EN 10226-1 Raccordo a compressione (RAG) EN 1254-2

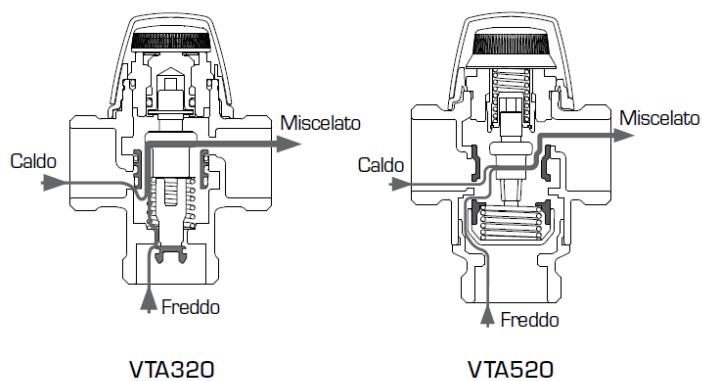
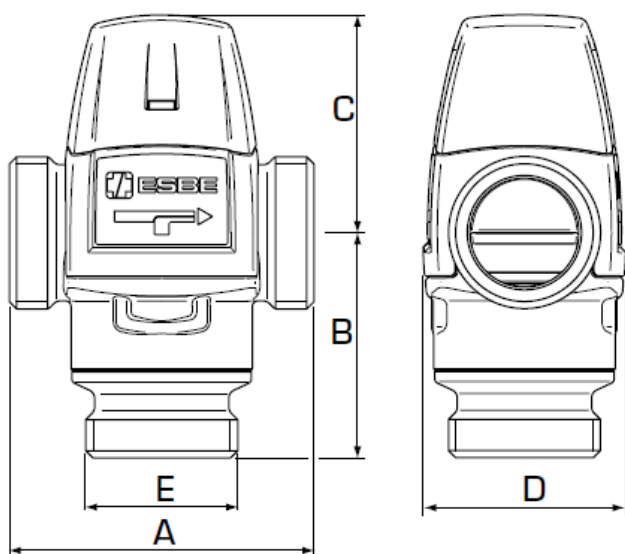
*Valida a una pressione dell'acqua calda/fredda invariata, portata minima 4 l/min. Differenza di temperatura minima fra l'ingresso di acqua calda e l'uscita di acqua miscelata 10° C.

**Valida a una pressione dell'acqua calda/fredda invariata, portata minima 9 l/min. Differenza di temperatura minima fra l'ingresso di acqua calda e l'uscita di acqua miscelata 10° c.

MATERIALE

Alloggiamento della valvola e altre parti metalliche a contatto con il fluido: ottone resistente alla dezincatura, DZR

MODELLO	Range Temp	Kvs	Collegamento	A	B	C	D	Peso
VTA 322	20 - 43°C 35 - 60°C	1,5	3/4	70	42	52	46	0,45
VTA 522	45 - 65°C 50 - 75° C	3,2	1"	84	62	60	56	0,86



MISCELAZIONE - REGOLAZIONE VALVOLA ANTICONDENSA

Il miscelatore termico serie VTC300 viene utilizzato per proteggere le caldaie fino a 30 kW da temperature di ritorno troppo basse. Inoltre, la serie VTC300 carica in modo efficiente i serbatoi di accumulo.

FUNZIONAMENTO

Il miscelatore termico a 3 vie serie VTC300 è progettato per proteggere la caldaia da temperature di ritorno troppo basse. Il mantenimento di una temperatura di ritorno elevata e stabile assicura un maggiore livello di efficienza della caldaia riducendo i residui e aumentando la durata della caldaia.

Il miscelatore VTC300 viene utilizzato nelle applicazioni di riscaldamento in cui i serbatoi sono alimentati da caldaie a combustibile solido fino a 30 kW. La valvola viene installata nel tubo di ritorno alla caldaia (45°C, 55°C, 60°C, 70°C o 80°C) oppure nel tubo di mandata del serbatoio di accumulo (70°C o 80°C). Si raccomanda la prima opzione in quanto offre una disposizione delle condutture più semplice per l'eventuale espansione.

Poiché regola su due porte, la valvola è facile da installare e non richiede alcuna valvola di regolazione nella condotta di bypass.

Il funzionamento della valvola è indipendente dalla posizione di montaggio.

La valvola contiene un termostato che apre parzialmente il raccordo A a una temperatura dell'acqua miscelata in uscita nel raccordo AB di 45°C, 55°C, 60°C, 70°C o 80°C.

Il raccordo B è completamente chiuso quando la temperatura nel raccordo A supera la temperatura di apertura nominale di 10°C.

FLUIDO

Come additivi sono consentiti un massimo del 50% di glicole come protezione antigelo e composti igroscopici. In sede di dimensionamento della valvola occorre considerare che l'aggiunta di glicole nell'acqua ha un effetto sia sulla viscosità che sulla conduzione termica. Aggiungendo il 30-50% di glicole, la potenza massima della valvola diminuisce del 30-40%. Una concentrazione inferiore di glicole è trascurabile.

VALVOLA ANTICONDENSA ADATTA PER

Riscaldamento

Riscaldamento solare

DATI TECNICI

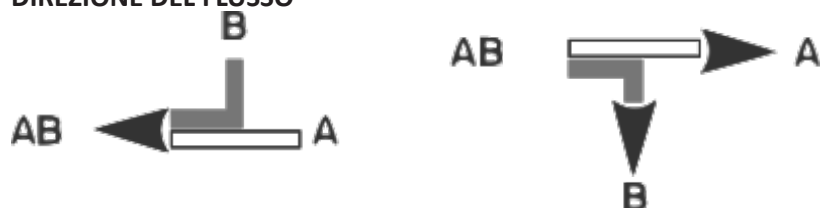
Classe di pressione		PN10
Temperatura del fluido		max 100°C min 0°C
Pressione differenziale max	miscelazione	100 kPa (1 bar)
	zona	30 kPa (0,3 bar)
Trafilamento	A-AB	tenuta stagna
	B-AB	max 3% di Kvs
Campo di regolazione Kv/Kvmin		100
Collegamenti		Filetto femmina (Rp) EN 10226-1 Filetto maschio (G) ISO 228/1

MATERIALE

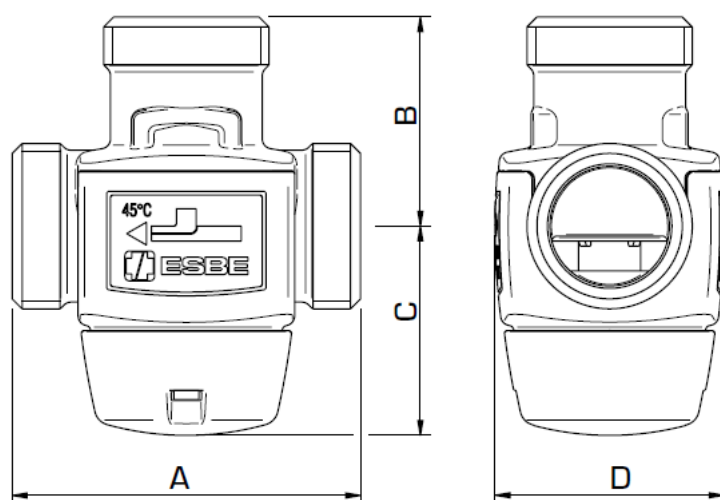
Alloggiamento della valvola e altre parti metalliche a contatto con il fluido ottone DZR, CW 6 25N, resistente alla dezincatura



DIREZIONE DEL FLUSSO



MODELLO	DN	Kvs*	Collegamento	Temperatura di apertura	A	B	C	D	Peso Kg
VTC 312	20	3,2	G 1"	55°C ± 2°C	70	42	42	46	0,51



MISCELAZIONE - REGOLAZIONE

ARA 600 SERVOMOTORE 3 PUNTI VALVOLA DI MISCELA

Attuatore serie ARA600 per miscelatori termostatici DN 15-50. Gli attuatori hanno un range di regolazione di 90° e possono essere regolati facilmente manualmente. Design cavo di collegamento di 1.5 m.

FUNZIONAMENTO

L'attuatore compatto serie ARA600 è progettato per i miscelatori con rotore interno ON 15-50.

Gli attuatori ARA6X1, ARA6X2, ARA6X3 e ARA6X4 sono controllati da un segnale a 3 punti e raccomandati per le applicazioni di miscelazione. L'attuatore ha un range di regolazione di 90° e la valvola può essere azionata facilmente in manuale per mezzo del pulsante sul lato anteriore dell'attuatore.

Gli attuatori con segnale di controllo a 3 punti sono disponibili per 230 V AC, 50 Hz, e vengono forniti con un cavo di collegamento di 1.5 m. Inoltre, sono disponibili con una vasta gamma di tempi di rotazione da 30 a 1200 secondi

MISCELATORI TERMOSTATICI ADEGUATI

Serie VRG100*

Serie VRG300*

Serie VRG200*

Serie MG

*È necessario un kit adattatore separato, vedere sotto

SET RACCORDI

L'attuatore viene fornito con un kit adattatore per la massima facilità di montaggio su un miscelatore con rotore interno. kit adattatori possono anche essere ordinati separatamente.

DATI TECNICI

Temperatura ambiente

max 55°C

min -5° C

Alimentazione

230 ± 10% V Ac, 50HZ

Assorbimento

230V AC 5VA

Grado di protezione

IP54

Classe di protezione

II

Amperaggio interruttore ausiliario

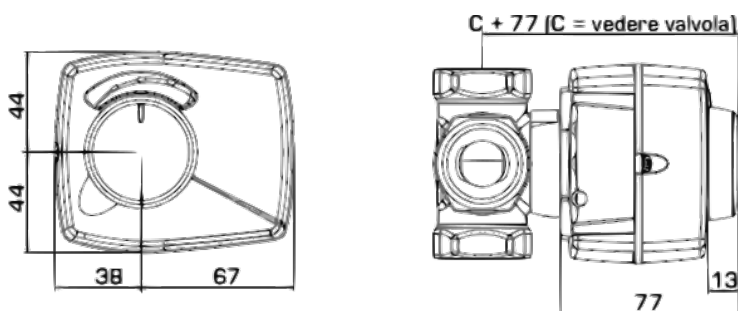
6(3) A 250V AC

Peso

0,8 kg



MODELLO	TENSIONE (V AC)	TEMPO DI ROTAZIONE 90° (s)	COPPIA (Nm)	SEGNALE DI CONTROLLO	NOTE
SERIE 651	230	60	6	3 punti SPDT	Interruttore ausiliario premontato
SERIE 661	230	120	6	3 punti SPDT	interuttore ausiliario premontato



MISCELAZIONE - REGOLAZIONE

ARA 659 SERVOMOTORE 0-10 VALVOLA DI MISCELA

Attuatore serie ARA per miscelatori termostatici, DN 15-150. Gli attuatori hanno un range di regolazione di 90° e possono essere regolati facilmente manualmente.

FUNZIONAMENTO

L'attuatore compatto serie ARA600 è progettato per i miscelatori con rotore interno DN 15-50. 1.5 m.

Gli attuatori ARA6X9 sono controllati da un segnale proporzionale e raccomandati per le applicazioni di miscelazione. L'attuatore ha un range di regolazione di 90° e la valvola può essere azionata facilmente manualmente per mezzo del pulsante sul lato anteriore dell'attuatore.

Oltre al segnale di controllo proporzionale, gli attuatori serie ARA639 possono essere controllati anche con un segnale a 2 e 3 punti.

Gli attuatori ARA6X9 sono disponibili per 24 V AC/DC, 50/60 Hz. Un interruttore ausiliario, impostabile in qualsiasi posizione, è disponibile come kit opzionale da ordinare separatamente.

L'interruttore ausiliario si imposta facilmente grazie a una soluzione esclusiva. Per accedere all'interruttore è sufficiente sollevare il pulsante, senza attrezzi o smontare alcun componente.

L'attuatore ARA659 può essere impostato su tempi di rotazione di 45 e 120 secondi e viene fornito con un cavo di miscelatori con rotore interno DN 15-50. 1.5 m.



MISCELATORI TERMOSTATICI ADEGUATI

Serie VRG100* Serie VRG300*
Serie VRG200* Serie MG

*È necessario un kit adattatore separato, vedere sotto

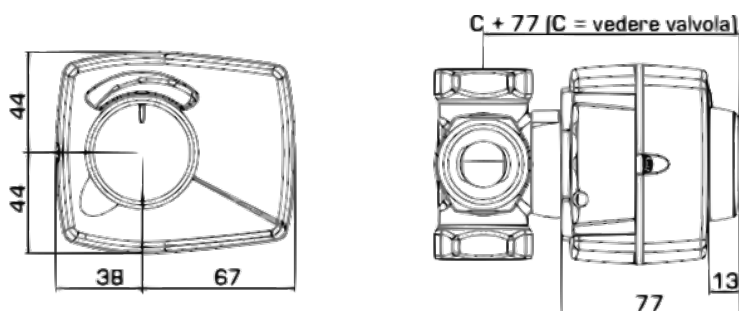
SET RACCORDI

L'attuatore viene fornito con un kit adattatore per la massima facilità di montaggio su un miscelatore con rotore interno. I kit adattatori possono anche essere ordinati separatamente

DATI TECNICI

Temperatura ambiente	max 55°C min -5°C
Alimentazione	24 ± 10% V AC, 50/60 HZ
Assorbimento operativo	AC 5W DC 2,5 W
Assorbimento - dimensionamento	AC 8 VA DC 4 VA
Grado di protezione	IP41
Classe di protezione	II
Amperaggio interruttore ausiliario	6(3) A 250V AV
Peso	0,4Kg

MODELLO	TENSIONE (V AC)	TEMPO DI ROTAZIONE 90° (s)	COPPIA (Nm)	SEGNALE DI CONTROLLO
SERIE 659	24	45/120	6	0-10V, 2...10V 0..20 mA, 4..20 mA



MISCELAZIONE - REGOLAZIONE

CRA 111 CENTRALINA CLIMATICA

La centralina climatica CRA 111 è costituita da un attuatore combinato ad un'unità di controllo della temperatura di flusso costante con impostazione regolabile della temperatura nel range 5 - 95 °C.

Idonee per le valvole a 3 vie della serie VRG o le valvole a 4 vie della serie VRB fino a DN 50.

FUNZIONAMENTO

La serie CRA 111 è costituita da un attuatore integrato ad un'unità di controllo per l'uso con valvole miscelatrici.

L'impostazione della temperatura viene effettuata da un joystick facile da usare e con una interfaccia di visualizzazione.

Mediante segnale esterno si può attivare una temperatura target alternativa

SET RACCORDI

I kit adattatore richiesti per il montaggio facile su un miscelatore con rotore interno vengono forniti con ogni attuatore.

I kit adattatori possono anche essere ordinati separatamente

DATI TECNICI

Temperatura ambiente

max 55°C

min -5°C

Range temperatura, sensore di mandata

5 °a+ 95°C

Classe di involucro

IP41

Classe di portezione

II

Alimentazione

230 ± 10% V AC, 50 HZ

Consumo di corrente

230 AC 10 VA

Coppia

6Nm

Tempo di rotazione max velocità

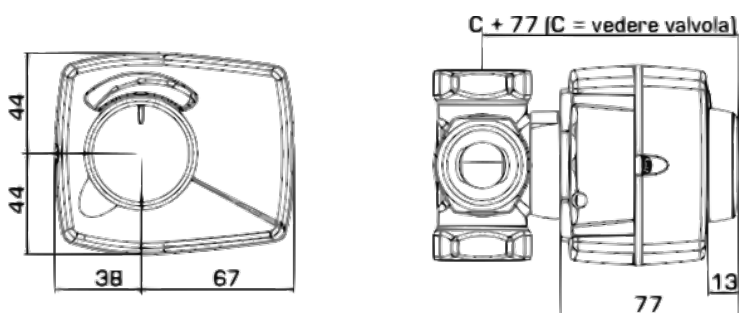
30s

Peso

0,4 kg



MODELLO	TENSIONE (V AC)	RANGE DI REGOLAZIONE	COPPIA (Nm)
CRA 111	230	5 - 95°C	6



MISCELAZIONE - REGOLAZIONE

CRS 131 CENTRALINA DI REGOLAZIONE PER SANITARIO

La serie CRS130 è costituita da un regolatore a temperatura di flusso costante integrato in un attuatore progettato specificamente per applicazioni con acqua sanitaria.

FUNZIONAMENTO

La serie CRS131 è costituita da un attuatore integrato in una centralina per utilizzo primario in applicazioni centralizzate di acqua sanitaria grazie ai tempi di risposta e alla posizione del sensore. L'impostazione della temperatura viene effettuata mediante un joystick facile da usare e un'interfaccia di visualizzazione e deve essere conforme alle normative nazionali e locali. Impostazione della temperatura regolabile in un range di 5 - 95°C.

Mediante segnale esterno si può attivare una temperatura target alternativa, ad esempio durante il ciclo antilegionella.

I requisiti di base per un impianto sanitario igienico implicano la protezione dal batterio della legionella e dalla scottatura. L'acqua deve essere riscaldata a 60°C per prevenire la proliferazione del batterio della legionella.

Tuttavia, una temperatura così elevata può comportare il rischio di scottature. Quindi è necessario ridurre la temperatura dell'acqua calda erogata per l'utente ad un valore idoneo all'uso.

SET RACCORDI

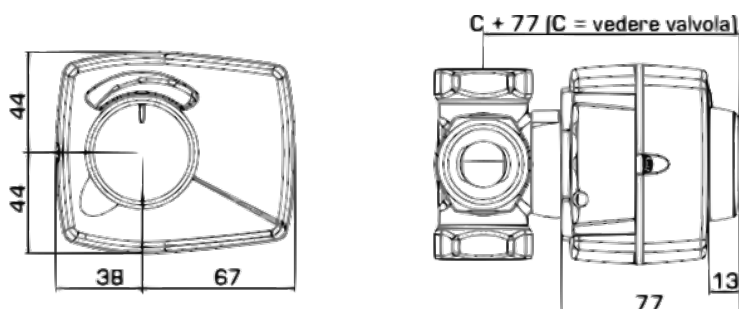
I kit adattatore richiesti per il montaggio facile su un miscelatore con rotore interno vengono forniti con ogni attuatore. I kit adattatori possono anche essere ordinati separatamente.

DATI TECNICI

Temperatura ambiente	max 55°C min -5°C
Range temperatura, sensore di mandata	5 °a+ 95°C
Classe di involucro	IP41
Classe di portazione	II
Alimentazione	230 ± 10% V AC, 50 HZ
Consumo di corrente	230 AC 10 VA
Coppia	6Nm
Tempo di rotazione max velocità	30s
Collegamenti, set di montaggio	filetto maschio (R), EN 10226-1



MODELLO	TENSIONE (V AC)	RANGE DI REGOLAZIONE	COPPIA (Nm)	Raccordo A	Peso Kg
CRS 131	230	5 - 95°C	6	R 1/2	0,7

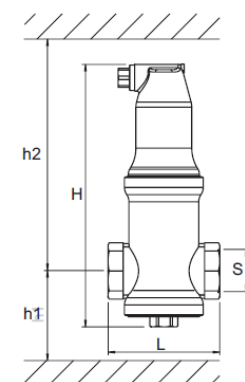
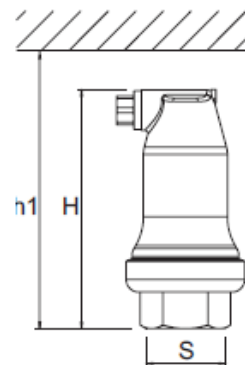


VALVOLA DI SFOGO RAPIDO E SEPARATORI ZEPARO ZU

Programma completo per la separazione e l'eliminazione dell'aria (microbolle) e dei fanghi (magnetite) negli impianti di riscaldamento, raffreddamento e nei sistemi solari. La molteplicità delle possibilità d'applicazione, così come la struttura modulare, sono uniche. Il separatore helistill, di recente realizzazione, garantisce a questi prodotti un rendimento ottimale

CARATTERISTICHE TECNICHE

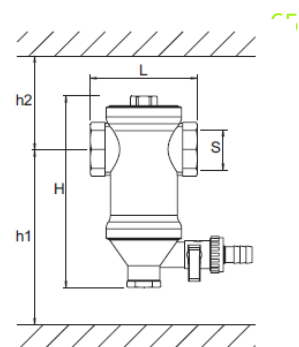
- **Applicazioni:**
Sistemi di riscaldamento, solari e di raffreddamento.
- **Fluido:**
Sistema atossico e non aggressivo.
Additivo antigelo fino al 50%
- **Pressione:**
Pressione max. ammissibile, PS: 1 O bar
Pressione min. ammissibile, PSmin: 0 bar
- **Temperatura:**
Massima temperatura ammissibile, TS: 110 °C
Minima temperatura ammissibile, TSmin: -10 °C
Zeparo ZUTS, ZUVS, ZUVLS o solare:
Massima temperatura ammissibile, TS: 160 °C
Minima temperatura ammissibile, TSmin: -10 °C
- **Materiali:**
Ottone.
- **Trasporto e stoccaggio:**
In posti asciutti e con temperatura >0°C



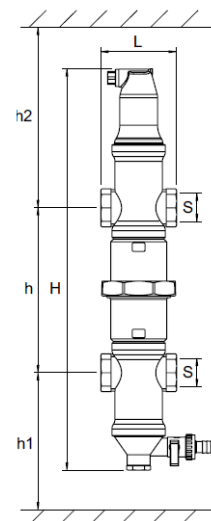
MODELLO	DN	H	h1	Kg	S	dpu
ZUT15	15	124	149	0,6	Rp 1/2	10
ZUT20	20	124	149	0,7	Rp 3/4	10
ZUTS15	15	124	149	0,6	Rp 1/2	10

MODELLO	DN	H	h1	L	KG	S	qN (m ³ /h)	qN max (m ³ /h)
ZUV20	15	204	73	88	1,1	G 3/4	1,3	2,3
ZUV25	20	207	64	88	1,2	G 1"	2,1	3,8
ZUV32	25	239	81	88	1,4	G 1"1/4	3,7	7,2
ZUV40	32	273	83	88	1,5	G 1"1/2	5	10,2

MODELLO	DN	H	h1	L	KG	S	qN (m ³ /h)	qN max (m ³ /h)
ZUM20	15	155	202	88	1,2	G 3/4	1,3	2,3
ZUM25	20	158	214	88	1,3	G 1"	2,1	3,8
ZUM32	25	190	229	88	1,5	G 1"1/4	3,7	7,2
ZUM40	32	224	261	88	1,6	G 1"1/2	5	10,2



MODELLO	DN	H	h	h1	h2	L	KG	S	qN (m ³ /h)	qN max (m ³ /h)
ZUV20	15	464	211	202	176	88	2,9	G 3/4	1,3	2,3
ZUV25	20	470	193	214	186	88	3,2	G 1"	2,1	3,8
ZUV32	25	534	227	229	203	88	3,7	G 1"1/4	3,7	7,2
ZUV40	32	602	231	261	235	88	4,0	G 1"1/2	5	10,2



SEPARATORE DI IMPURITA'E MAGNETE CON TECNOLOGIA CICLONICA ZEPARO CYCLONE

Una gamma completa di prodotti per la separazione di fango e magnetite negli impianti idronici di riscaldamento e raffrescamento.

Le svariate possibilità di applicazione e la struttura modulare ne fanno prodotti unici. Grazie all'innovativa tecnologia ciclonica si distinguono per l'elevata efficienza.

CARATTERISTICHE PRINCIPALI

- **Elevata efficienza di separazione, indipendentemente dalle dimensioni**

L'efficienza del separatore migliora all'aumentare della velocità del flusso. La perdita di carico rimane stabile durante il funzionamento indipendentemente dalla quantità di sporco raccolto. Protezione ancora maggiore per portate elevate, ad esempio, negli impianti di raffrescamento. Ideale per impianti fino a 300 kW di potenza.

- **Pulizia e protezione per gli impianti**

Protegge i componenti critici dell'impianto - caldaie, pompe, valvole, contabilizzatori e unità frigo - da malfunzionamenti e guasti dovuti alla presenza di fanghi e impurità. Nessun rischio di ostruzione e intasamento: le impurità raccolte possono essere facilmente e rapidamente eliminate grazie alla valvola di scarico.

Riduce la manutenzione necessaria sui componenti per tutta la durata dell'impianto, con conseguente riduzione dei costi.

- **Coppella isolante accessoria con magneti**

In grado di elevare ulteriormente l'efficienza di separazione di fanghi e magnetite (ossido di ferro di colorazione nera) costituita da particelle magnetiche di finissima granulometria. Grande facilità di installazione e di utilizzo. Combina le funzioni di isolamento termico alla separazione magnetica. Ordinabile separatamente come accessorio oppure in kit insieme allo Zeparo Cyclone.

- **Installazione orizzontale e verticale**

L'esclusiva tecnologia ciclonica è efficace in ogni posizione, permettendo allo Zeparo Cyclone di essere installato anche in tubazioni verticali.

CARATTERISTICHE TECNICHE

- **Applicazioni:**

Sistemi di riscaldamento, solari e di raffreddamento.

- **Fluido:**

Sistema atossico e non aggressivo.
Additivo antigelo fino al 50%.

- **Pressione:**

Pressione max. ammissibile, PS: 10 bar
Pressione min. ammissibile, PSmin: 0 bar

- **Temperatura:**

Massima temperatura ammissibile, TS: 120 °C
Minima temperatura ammissibile, TSmin: -10 °C

- **Materiali:**

Corpo: Ottone
Inserto ciclone: PPS Ryton
Guarnizioni: EPDM

- **Trasporto e stoccaggio:**

In posti asciutti

- **Coppella isolante con magneti**

Magnete: NdFeB con protezione in Ni-Cu-Ni contro la ruggine.

Polipropilene (EPP) ampliato, antracite
Conducibilità termica ca. 0.035 W/mk
Classe d'infiammabilità B2 secondo DIN 4102 ed E secondo EN 13501-1.

Max. temperatura ammissibile: 110 °C.

Min. temperatura ammissibile: 6-8 °C
(superiori al punto di rugiada).

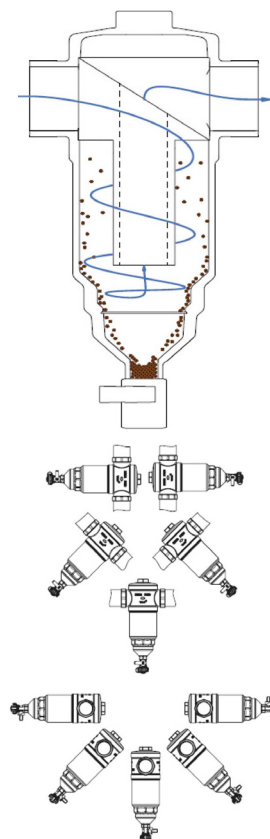


Principio di separazione

Principio Ciclonico

Lo Zeparo Cyclone si basa su una serie di principi di funzionamento, in grado di garantire un'elevata efficienza di separazione:

- Forza centrifuga - il ciclone crea una rotazione interna allo Zeparo che si traduce in una forza aggiuntiva sulle particelle di fango.
La combinazione della forza gravitazionale e centrifuga si traduce in un'elevata efficienza di separazione.
- Comparata alla componente gravitazionale, la forza centrifuga è significativamente elevata, per via delle velocità di rotazione interne al separatore.
- La differenza di densità tra l'acqua e le particelle di fango (quest'ultime dotate di densità maggiore) spingono le medesime particelle verso le pareti esterne dello Zeparo.
- Flusso discendente: il movimento verso il basso generatosi all'interno dello Zeparo guida le particelle di fango verso il fondo ed infine all'interno della camera di raccolta, per essere poi eliminate aprendo lo scarico.
- Grazie al principio di separazione ciclonico, lo Zeparo può essere installato non solo orizzontalmente ma anche ad inclinazioni inferiori all'orizzontale, con effetti trascurabili sull'efficienza di separazione.
- In aggiunta i magneti contenuti nello ZCHM incrementano efficacemente la separazione della magnetite.

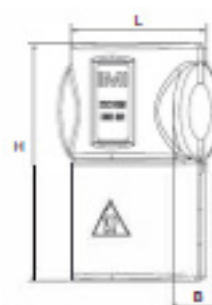
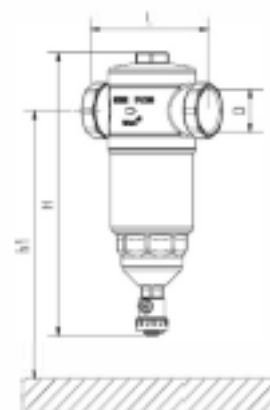


MODELLO	DN	H	h1	L	qN (m ³ /h)	qN max (m ³ /h)	m	D
ZCD20	20	201	305	100	1,18	2,3	1,3	G3/4
ZCD25	25	201	305	100	1,47	3,8	1,3	G1"
ZCD32	32	258	355	122	3,18	7,2	2,2	G 1"1/4
ZCD40	40	310	400	158	4,75	10,2	3,7	G 1"1/2
ZCD50	50	310	400	160	6,88	16,0	3,9	G2"

Coppella isolante con magneti ZCHM

La coppella isolante con magneti integrati può essere montata sullo Zeparo Cyclone senza bisogno di scaricare l'impianto

MODELLO	DN	H	L	B	N.MAGNETI	Kg
ZCHM 20-25	20/25	175	108	110	4	0,126
ZCHM 32	32	232	232	134	4	0,189
ZCHM 40-50	45/50	289	289	160,5	6	0,310



SEPARATORE DI MICROBOLLE, PARTICELLE DI FANGO ZEPARO ZIO

Per applicazioni di qualsiasi dimensione, l'ampia gamma Zeparo offre una soluzione completa e affidabile per i problemi dovuti alla presenza di aria e fango nei sistemi di riscaldamento e raffreddamento, dalla prima disaerazione fino alla separazione delle più piccole particelle di finissima magnetite. Il separatore helistill presta a questi prodotti un rendimento insuperabile. Gli Zeparo Industriali (ZI) sono stati appositamente studiati da IMI Pneumatex per rispondere agli elevati requisiti degli impianti di grandi dimensioni e raggiungere un obiettivo: un impianto libero da aria e fango senza l'impiego di filtri che si intasano o richiedono una regolare sostituzione.

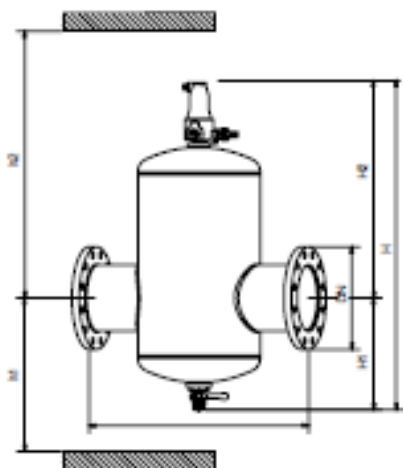
CARATTERISTICHE PRINCIPALI

- **Pulizia e protezione per gli impianti**
Protegge i componenti critici dell'impianto - caldaie, pompe, valvole, contabilizzatori e unità frigo - da malfunzionamenti e guasti dovuti alla presenza di fanghi e impurità. Nessun rischio di ostruzione e intasamento: le impurità raccolte possono essere facilmente e rapidamente eliminate grazie alla valvola di scarico.
Riduce la manutenzione necessaria sui componenti per tutta la durata dell'impianto, con conseguente riduzione dei costi.
- **Coppella isolante accessoria con magneti**
In grado di elevare ulteriormente l'efficienza di separazione di fanghi e magnetite (ossido di ferro di colorazione nera) costituita da particelle magnetiche di finissima granulometria. Grande facilità di installazione e di utilizzo.

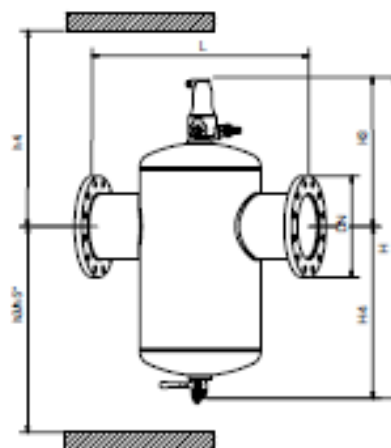
CARATTERISTICHE TECNICHE

- **Applicazioni:**
Sistemi di riscaldamento, solari e di raffreddamento.
- **Fluidi:**
Sistema atossico e non aggressivo.
Additivo antigelo fino al 50%.
- **Pressione:**
Pressione max. ammissibile, PS: 10 bar / 16 bar
Pressione min. ammissibile, PSmin: 0 bar
- **Temperatura:**
Massima temperatura ammissibile, TS: 110 °C
Minima temperatura ammissibile, TSmin: -10 °C
- **Materiali:**
Acciaio. Colore berillio
- **Collegamento**
Flange a norma EN-1092-1.
- **Norme di riferimento**
Costruito a norma PED 2014/968/EU
- **Trasporto e stoccaggio:**
In posti asciutti





Configurazione separatore di microbolle



Configurazione separatore d'impurità

MODELLO	DN	H	h1	h2	h3	h4	h5	H1	H2	H3	H4	L	VN	qN (m ³ /h)	qN max (m ³ /h)	m
ZIO50	50	646	264	452	426	290	596	299	417	255	391	350	7	11	25	16
ZIO65	65	646	264	452	426	290	596	299	417	255	391	350	7	19	42	18
ZIO80	80	759	295	534	508	321	663	260	499	286	473	470	16	26	65	26
ZIO100	100	759	295	534	508	321	663	260	499	286	473	475	17	44	100	29
ZIO125	125	961	410	621	595	436	765	375	586	401	560	635	27	67	155	52
ZIO150	150	961	410	621	595	436	765	375	586	401	560	635	51	95	222	56

VN = Volume nominale

qN = Portata/ Portata nominale

qNmax = Massima portata

ACCESSORI**Zeparo ZIMA**

Guaina magnetica. Magnete per Zeparo ZIO.

Raccordo a T con asta magnetica e boccola ad immersione. Per incrementare trattenimento della magnetite.

MODELLO	Kg	L
ZIMA 50/100	3,0	380
ZIMA 125/200	4,3	497

Zeparo ZHI

Isolamento in lana di roccia con mantello in lamiera zincata a due elementi, montaggio semplice con brida a chiusura rapida.

Conducibilità termica ca. 0.040 W/mk.

Classe d'infiammabilità A2 secondo DIN 4102.

MODELLO	DN	D	H	SD*	Kg
ZHI 50/65 ZIO	50/60	278	405	50	3,7
ZHI 80/100 ZIO	80/100	349	515	60	7,3
ZHI 125/150 ZIO	125/150	453	716	60	14,4

*spessore isolazione

SEPARATORE DI MICROBOLLE, IMPURITA' E MAGNATE CON TECNOLOGIA CICLONICA ZEPARO G-FORCE

Una gamma completa di prodotti per la separazione di microbolle, fango e magnetite negli impianti idronici di riscaldamento e raffrescamento. Le svariate possibilità di applicazione e la struttura modulare ne fanno prodotti unici.

Grazie all'innovativa tecnologia ciclonica si distinguono per l'elevata efficienza.

CARATTERISTICHE PRINCIPALI

- **Elevata efficienza di separazione, indipendentemente dalle dimensioni**

L'efficienza del separatore migliora all'aumentare della velocità del flusso. La perdita di carico rimane stabile durante il funzionamento indipendentemente dalla quantità di sporco raccolto. Protezione ancora maggiore per portate elevate, ad esempio, negli impianti di raffrescamento. Indicato per impianti di riscaldamento e raffrescamento.

- **Pulizia e protezione per gli impianti**

Protegge i componenti critici dell'impianto - caldaie, pompe, valvole, contabilizzatori e unità frigo - da malfunzionamenti e guasti dovuti alla presenza di fanghi e impurità.

Nessun rischio di ostruzione e intasamento: le impurità raccolte possono essere facilmente e rapidamente eliminate grazie alla valvola di scarico. Riduce la manutenzione necessaria sui componenti per tutta la durata dell'impianto, con conseguente riduzione dei costi.

- **Coppella isolante accessoria con magneti**

In grado di elevare ulteriormente l'efficienza di separazione di fanghi e magnetite (ossido di ferro di colorazione nera) costituita da particelle magnetiche di finissima granulometria. Grande facilità di installazione e di utilizzo.

- **Separazione dei gas**

A causa dell'effetto ciclonico, la pressione nel centro del ciclone è inferiore a quella d'impianto, permettendo ad una maggior quantità di bolle d'aria di essere separate rispetto ai separatori tradizionali. L'aria che si concentra nel centro forma bolle di dimensione maggiore, che risalgono verso la parte superiore del G-Force dove c'è un flusso inferiore. Questa funzione richiede una valvola di sfogo automatico accessoria denominata ZUTX.



CARATTERISTICHE TECNICHE

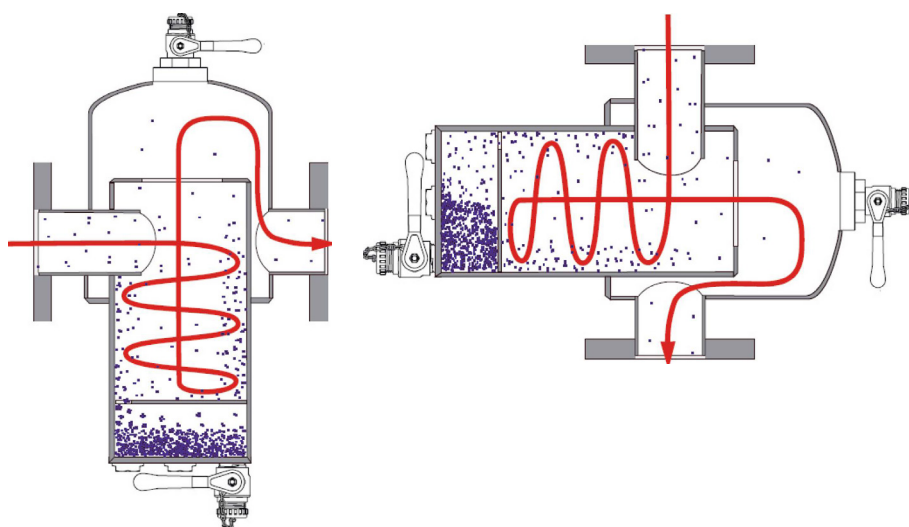
- **Applicazioni:**
Sistemi di riscaldamento e di raffrescamento.
- **Fluido:**
Sistema atossico e non aggressivo.
Additivo antigelo fino al 50%.
- **Pressione:**
Pressione max. ammissibile, PS: 16 bar
Pressione min. ammissibile, PSmin: 0 bar
- **Temperatura:**
Massima temperatura ammissibile, TS: 110 °C
Minima temperatura ammissibile, TSmin: -10 °C
- **Materiali:**
Acciaio. Colore berillio
- **Marcatura**
Corpo: freccia con direzione di flusso.
Etichetta con indicati ON, PN, TS e TS mim
- **Collegamento**
Flange a norma EN-1092-1.
Raccordo a saldare - Attacchi scanalati
- **Norme di riferimento**
Costruito a norma PED 2014/968/EU
- **Trasporto e stoccaggio:**
In posti asciutti

Principio di separazione

Principio Ciclonico

Lo Zeparo G-Force si basa su una serie di principi di funzionamento, in grado di garantire un'elevata efficienza di separazione:

- Forza centrifuga - il ciclone crea una rotazione interna allo Zeparo che si traduce in una forza aggiuntiva sulle particelle di fango. La combinazione della forza gravitazionale e centrifuga si traduce in un'elevata efficienza di separazione.
- Comparata alla componente gravitazionale, la forza centrifuga è significativamente elevata, per via delle velocità di rotazione interne al separatore.
- La differenza di densità tra l'acqua e le particelle di fango (quest'ultime dotate di densità maggiore) spingono le medesime particelle verso le pareti esterne dello Zeparo.
- Flusso discendente: il movimento verso il basso generatosi all'interno dello Zeparo guida le particelle di fango verso il fondo ed infine all'interno della camera di raccolta, per essere poi eliminate aprendo lo scarico.
- Con l'aggiunta del magnete ZGM l'efficienza di separazione della magnetite aumenta significativamente.

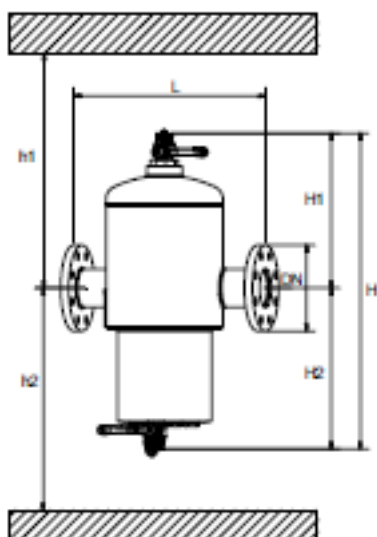


Il principio ciclonico funziona indipendentemente dall'orientamento. Pertanto il separatore può essere installato in orizzontale, in verticale o in qualsiasi altra posizione.

MODELLO	DN	H	H1	H2	h1	h2	L	qN (m ³ /h)	qN max (m ³ /h)	m
ZG65	65	815	420	395	685	645	350	10	40	23
ZG80	80	900	445	455	710	705	470	18	56	37
ZG100	100	960	445	515	710	765	475	37	95	40
ZG125	125	1180	560	620	935	870	635	68	148	108
ZG150	150	1250	560	690	935	940	635	100	216	118

qN = Portata / Portata nominale

qN max = massima portata

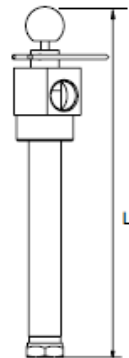


ACCESSORI**Zeparo G-Force Magnet ZGM**

Guaina magnetica. Magnete per Zeparo G-Force.

Raccordo a T con asta magnetica e boccola ad immersione. Per incrementare trattenimento della magnetite. Sistemi di riscaldamento, solari e di raffreddamento. Additivo antigelo fino al 50%.

MODELLO	Kg	L
ZGM 65 - 100	3,1	261
ZMG 125 - 150	3,6	371

**Zeparo ZGI**

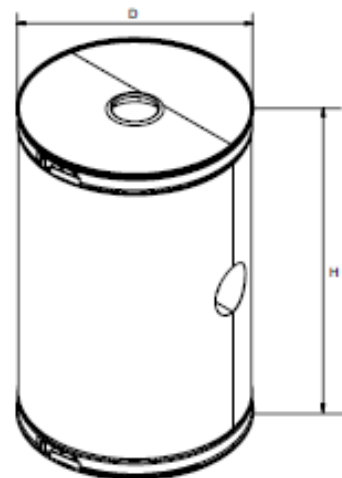
Isolamento per Zeparo G-Force.

Sistemi di riscaldamento.

Lana di roccia con mantello in lamiera zincata a due elementi, montaggio semplice con bridle a chiusura rapida. Conducibilità termica ca. 0.040 W/mk. - Classe d'infiammabilità A2 secondo DIN 4102.

MODELLO	DN	D	H	SD*	Kg
ZG1 65	65	30	520	40	2,8
ZGI 80	80	5385	610	50	4,2
ZGI 100	100	385	670	50	4,6
ZGI 125	125	520	890	50	8,0
ZGI 150	150	520	960	50	8,7

* Spessore isolazione



STABILIZZATORE DELLA PRESSIONE PER ACQUA POTABILE AQUAPRESSO

Vasi d'espansione, con cuscino di gas fisso, per "impianti d'acqua potabile". Esclusiva vescica ermetica airproof in butile, prodotta con speciale caucciù compatibile con l'acqua potabile. E' possibile selezionare il vaso d'espansione con l'opzione di passaggio integrale del flusso d'acqua, garantendo uno standard igienico - sanitario unico. Con Aquapresso viene economizzato il consumo dell'acqua potabile. L'acqua in espansione non viene più scaricata attraverso la valvola di sicurezza, bensì viene raccolta dall'Aquapresso. L'impostazione corretta della pressione di precarica è determinante per un corretto funzionamento e una lunga durata. Gli Aquapresso sono concepiti per impianti con acqua potabile. Poiché non esiste ancora nessuna norma europea uniforme, si prega di osservare le rispettive omologazioni nazionali specifiche per l'acqua potabile. Esse sono infatti determinanti per l'impiego di Aquapresso a passaggio di flusso integrale flowfresh o senza passaggio di flusso.

CARATTERISTICHE PRINCIPALI

Vescica in butile ermetica airproof conforme alla norma EN 13831

Ampia gamma di vasi per adattarsi alle differenti necessità impiantistiche. Con capacità da 8 l a 3.000 l

Aspetto robusto e brillantemente semplice. Operano senza necessità di alimentazione elettrica

Eccellente elasticità. Grazie al cuscino di gas a precarica fissa.

CARATTERISTICHE TECNICHE

- **Applicazioni**

Impianti d'acqua calda potabile, impianti con autoclavi o elevatori di pressione, contenuto mass. Di cloruro 125 mg/l (70° C), 250 mg/l (45° C)

- **Pressione**

Pressione minima ammissibile, PSmin: 0 bar

Pressione massima ammissibile, PS: Vedi articoli

Limite inferiore per il mantenimento di pressione (p0), Impostazione dalla fabbrica: 4 bar

- **Temperatura**

Temperatura consigliata dell'acqua nella vescica: 5-70° C.

- **Materiali**

Acciaio. Colore berillio.

Tutti i componenti a contatto con l'acqua sono protetti contro la corrosione.

- **Trasporto e stoccaggio**

In posti asciutti e con temperatura > 0° C.

- **Norme di riferimento**

Costruito a norma PED 2014/68/EU.

Funzionamento, Programma, Vantaggi

- Vescica in butile ermetica airproof conforme alla norma EN 13831 e allo standard aziendale IMI Pneumatex. Intercambiabile (AG, AGF).
- Hydrowatch per il controllo della tenuta della vescica (ADF, AUF, AGF).
- Passaggio integrale del flusso flowfresh (ADF, AUF, AGF).
- Apertura d'ispezione endoscopica per controlli interni (AU, AUF), Due aperture flangiate per controlli interni (AG, AGF).
- Piedi per il montaggio verticale (AU, AUF, AG, AGF). Supporto per il montaggio sospeso (AD, ADF).



Verde = OK

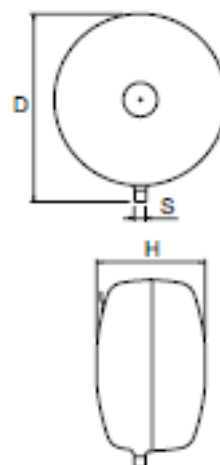
Rosso = vescica danneggiata

DIMENSIONI**AD**

A forma di disco.

Montaggio con collegamento in basso.

MODELLO	VN (l)	PS _{CH} (bar)	D	H	M (kg)	S
AD8.10	8	10	314	166	3,8	R 1/2
AD12.10	12	10	352	201	5,1	R 1/2
AD18.10	18	10	393	224	6,5	R 3/4
AD25.10	25	10	436	251	8,2	R 3/4
AD35.10	35	10	485	280	10,1	R 3/4
AD50.10	50	10	536	317	12,6	R 1

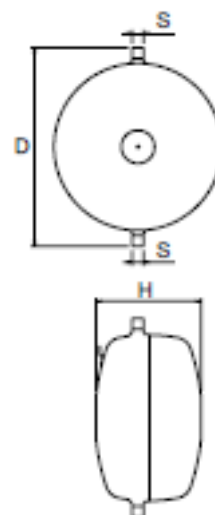
**ADF**

A forma di disco.

Montaggio con collegamento in alto e in basso, adatto per flusso in entrambe le direzioni.

Passaggio integrale del flusso flowfresh.

MODELLO	VN (l)	PS _{CH} (bar)	D	H1	M (kg)	S
ADF25.10	25	10	472	251	8,5	2 x R 3/4
ADF35.10	35	10	521	280	10,4	2 x R 3/4
ADF50.10	50	10	587	317	13	2 x R 1



VASO ESPANSIONE CON PRECARICA DI GAS FISSA STATICO

Statico è un vaso per il mantenimento della pressione (espansione) con pre-carica di gas fissa per impianti di riscaldamento, raffrescamento e solari termici. La geniale semplicità della struttura, la robusta fabbricazione ed il funzionamento senza energia ausiliaria lo hanno reso il sistema più utilizzato per il mantenimento della pressione nella fascia di impianti medio-piccoli.

CARATTERISTICHE PRINCIPALI

- Vescica in butile ermetica airproof conforme alla norma EN 13831
- Ampia gamma di vasi per adattarsi alle differenti necessità impiantistiche. Con capacità da 8 l a 5.000 l
- Aspetto robusto e brillantemente semplice. Operano senza necessità di alimentazione elettrica
- Eccellente elasticità. Grazie al cuscino di gas a precarica fissa.

CARATTERISTICHE TECNICHE

Applicazioni

Sistemi di riscaldamento, raffrescamento e solari.

Fluido

Sistema atossico e non aggressivo.

Additivo antigelo fino al 50%.

Pressione

Pressione minima ammissibile, PSmin: 0 bar

Pressione massima ammissibile, PS: Vedi articoli

Temperatura

Temperatura consigliata dell'acqua nella vescica: 5-70° C.

• Materiali

Acciaio. Colore berillio.

Rubinetto d'intercettazione con sicura DLV: Ottone.

• Trasporto e stoccaggio

In posti asciutti e con temperatura > 0°C.

• Norme di riferimento

Costruito a norma PED 2014/68/EU

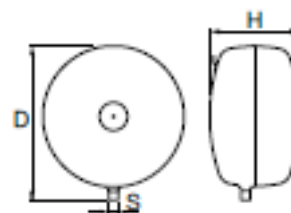
Garanzia

Statico SO, SU: 5 anni di garanzia sul vaso.

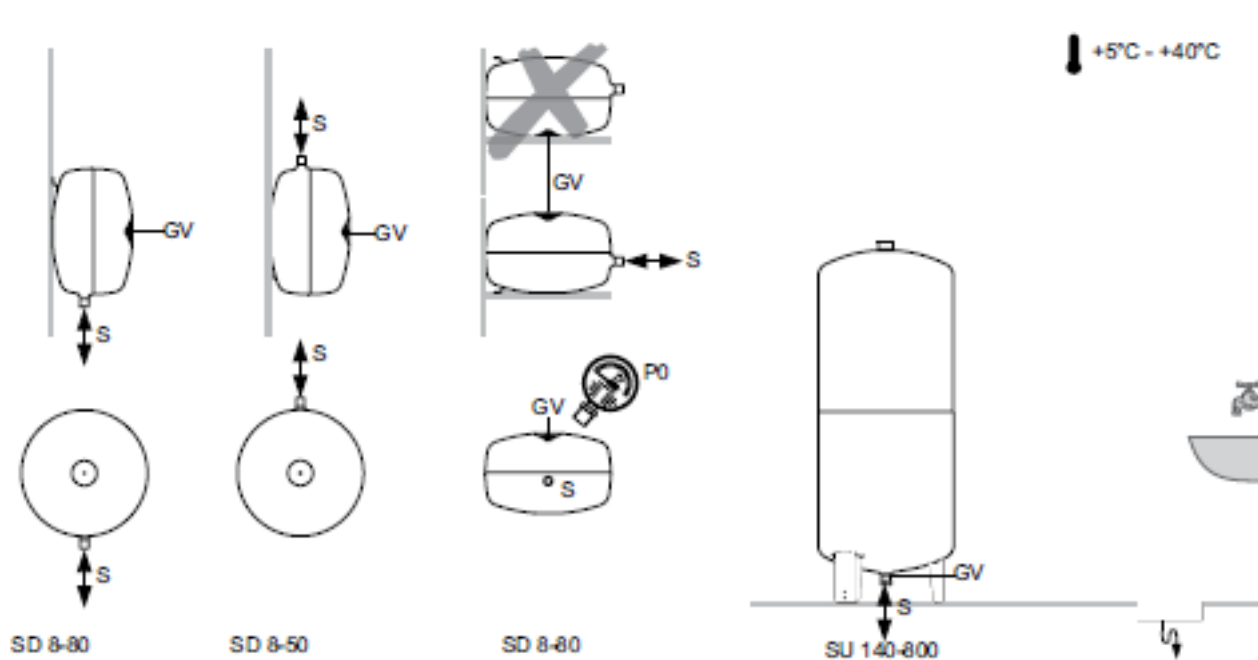
Statico SG: 5 anni di garanzia sulla vescica in butile ermetica airproof.



MODELLO	VN (l)	PS _{CH} (bar)	p0 (bar)	D	H	M (kg)	S
SD18.3	18	3	1	393	222	4,1	R 3/4
SD25.3	25	3	1	436	249	5,0	R 3/4
SD35.3	35	3	1	485	280	6,4	R 3/4
SD50.3	50	3	1,5	536	316	8,0	R 3/4
SD80.3	80	3	1,5	636	346	12,7	R 3/4



INSTALLAZIONE



VIENI A SFOGLIARE TUTTI I NOSTRI CATALOGHI, DEPLIANT SUL NOSTRO SITO
WWW.FOTIR.IT



Via D. Chiesa, 2 - 21057 - Olgiate Olona (VA)
Tel (0331) 375.300 - Fax (0331) 3785.830
Email info@fotir.it



Per visionare le condizioni di vendita visita il nostro sito
www.fotir.it/condizioni-di-vendita