

**NEXTREND**  
*Persone in grado di dare risposte*



**LISTINO  
CATALOGO  
PRODOTTI  
1/2026**

**Giugno 2026**

**NEXTREND**  
Tanks and boilers

# NEXTREND

*Persone in grado di dare risposte*

## **CHI SIAMO E COSA FACCIAMO**

La nostra azienda nasce nel 1984 ponendosi da sempre come obiettivo l'attenzione alle persone, proponendo soluzioni tecnologicamente avanzate, rispettose dell'ambiente, capaci di dare il massimo del comfort ma nello stesso tempo facili da utilizzare.

Seguendo questo nostro progetto siamo continuamente alla ricerca di soluzioni e prodotti con queste caratteristiche, capaci di offrire risposte ai problemi che quotidianamente ogni operatore del settore deve affrontare. Serietà, affidabilità, vicinanza, professionalità, sono le qualità che ci differenziano in un mercato in trasformazione, sempre più spersonalizzato e anonimo.

## **A CHI CI RIVOLGIAMO**

Proponiamo la Nostra Conoscenza attraverso il nostro marchio NEXTREND affiancandoci ad installatori qualificati che vogliono differenziarsi.

Le nostre soluzioni sono frutto dell'esperienza fatta insieme a Voi; Abbiamo fatto tesoro di tutti i suggerimenti ricevuti; grazie a questo vogliamo essere i precursori di una nuova era nel comfort ambientale: quella che verrà (NEXT).

Un team di professionisti, si affiancherà a Voi con l'obiettivo di informarvi, formarvi e assistervi

## **PUNTI DI FORZA**

Proponiamo un sistema e non un solo prodotto.

Il nostro sistema diventa unico, le nostre proposte sono studiate ad Hoc; non tutti gli impianti sono uguali e nemmeno i Vostri clienti lo sono, cerchiamo quindi, con VOI, di soddisfare le loro reali necessità.

Le nostre proposte, su richiesta, sono corredate di schemi idraulici e di posa tipici.


Gli schemi non costituiscono e/o sostituiscono l'obbligo di progettazione, dove richiesto, a cura dei tecnici abilitati.








Amministratore  
Dario Zilioli

A handwritten signature in black ink, appearing to read 'Dario Zilioli', written over a white background.

# LISTINO

RESISTENZE ELETTRICHE				
	1009 0903 00000	NEXTREND RESISTENZA ELETTRICA MONOFASE 3000 W C/TERMOSTATO 30/70°	PZ	361,8
	1009 0903 00100	NEXTREND RESISTENZA ELETTRICA TRIFASE 3000 W C/TERMOSTATO 30/70°	PZ	411,38
	1009 0904 00000	NEXTREND RESISTENZA ELETTRICA TRIFASE 4000 W C/TERMOSTATO 30/70°	PZ	422,1
	1009 0905 00000	NEXTREND RESISTENZA ELETTRICA TRIFASE 5000 W C/TERMOSTATO 30/70°	PZ	430,14

BOLLITORI A SERPENTINO FISSO				
ACS - MONO SERPENTINO				
	1009 0001 10200	NEXTREND WP1V BOLLITORE 200 Lt. PER PDC MONOSERPENTINO CON ACS	PZ	1.626,30 €
	1009 0001 10300	NEXTREND WP1V BOLLITORE 300 Lt. PER PDC MONOSERPENTINO CON ACS	PZ	2.315,30 €
	1009 0001 10400	NEXTREND WP1V BOLLITORE 400 Lt. PER PDC MONOSERPENTINO CON ACS	PZ	2.730,00 €
	1009 0001 10500	NEXTREND WP1V BOLLITORE 500 Lt. PER PDC MONOSERPENTINO CON ACS	PZ	3.061,50 €
	1009 0001 10600	NEXTREND WP1V BOLLITORE 600 Lt. PER PDC MONOSERPENTINO CON ACS	PZ	3.333,20 €
	1009 0001 10800	NEXTREND WP1V BOLLITORE 800 Lt. PER PDC MONOSERPENTINO CON ACS	PZ	4.496,70 €
	1009 0001 11000	NEXTREND WP1V BOLLITORE 1000 Lt. PER PDC MONOSERPENTINO CON ACS	PZ	5.067,40 €
 <b>INOX AISI 316L</b>	1009 0001 30300	NEXTREND WP1X BOLLITORE INOX 300 Lt. x PDC MONOSERPENTINO C/ACS	PZ	4.115,80 €
	1009 0001 30400	NEXTREND WP1X BOLLITORE INOX 400 Lt. x PDC MONOSERPENTINO C/ACS	PZ	5.157,10 €
	1009 0001 30500	NEXTREND WP1X BOLLITORE INOX 500 Lt. x PDC MONOSERPENTINO C/ACS	PZ	5.626,40 €
	1009 0001 30600	NEXTREND WP1X BOLLITORE INOX 600 Lt. x PDC MONOSERPENTINO C/ACS	PZ	6.349,20 €
	1009 0001 30800	NEXTREND WP1X BOLLITORE INOX 800 Lt. x PDC MONOSERPENTINO C/ACS	PZ	7.450,30 €
	1009 0001 31000	NEXTREND WP1X BOLLITORE INOX 1000 Lt x PDC MONOSERPENTINO C/ACS	PZ	8.075,60 €
	1009 0001 31500	NEXTREND WP1X BOLLITORE INOX 1500 Lt x PDC MONOSERPENTINO C/ACS	PZ	12.793,30 €
	1009 0001 32000	NEXTREND WP1X BOLLITORE INOX 2000 Lt x PDC MONOSERPENTINO C/ACS	PZ	16.619,20 €

	1009 0002 00150	NEXTREND SFV BOLLITORE 150lt VETROPORCELLANATO SERPENTINO FISSO	PZ	1.302,48 €
	1009 0002 00200	NEXTREND SFV BOLLITORE 200lt VETROPORCELLANATO SERPENTINO FISSO	PZ	1.411,02 €
	1009 0002 00300	NEXTREND SFV BOLLITORE 300lt VETROPORCELLANATO SERPENTINO FISSO	PZ	1.586,00 €
	1009 0002 00400	NEXTREND SFV BOLLITORE 400lt VETROPORCELLANATO SERPENTINO FISSO	PZ	1.989,00 €
	1009 0002 00500	NEXTREND SFV BOLLITORE 500lt VETROPORCELLANATO SERPENTINO FISSO	PZ	2.215,20 €
	1009 0002 00800	NEXTREND SFV BOLLITORE 800lt VETROPORCELLANATO SERPENTINO FISSO	PZ	3.572,40 €
	1009 0002 01000	NEXTREND SFV BOLLITORE 1000lt VETROPORCELLANATO SERPENTINO FISSO	PZ	4.179,50 €
	1009 0002 01500	NEXTREND SFV BOLLITORE 1500lt VETROPORCELLANATO SERPENTINO FISSO	PZ	5.714,80 €
	1009 0002 02000	NEXTREND SFV BOLLITORE 2000lt VETROPORCELLANATO SERPENTINO FISSO	PZ	7.807,80 €
 <b>INOX AISI 316L</b>	1009 0004 00150	NEXTREND SFI BOLLITORE 150lt INOX AISI 316L SERPENTINO FISSO	PZ	2.447,90 €
	1009 0004 00200	NEXTREND SFI BOLLITORE 200lt INOX AISI 316L SERPENTINO FISSO	PZ	2.666,30 €
	1009 0004 00300	NEXTREND SFI BOLLITORE 300lt INOX AISI 316L SERPENTINO FISSO	PZ	3.272,10 €
	1009 0004 00400	NEXTREND SFI BOLLITORE 400lt INOX AISI 316L SERPENTINO FISSO	PZ	3.948,10 €
	1009 0004 00500	NEXTREND SFI BOLLITORE 500lt INOX AISI 316L SERPENTINO FISSO	PZ	4.265,30 €
	1009 0004 00800	NEXTREND SFI BOLLITORE 800lt INOX AISI 316L SERPENTINO FISSO	PZ	6.094,40 €
	1009 0004 01000	NEXTREND SFI BOLLITORE 1000lt INOX AISI 316L SERPENTINO FISSO	PZ	7.062,90 €
	1009 0004 01500	NEXTREND SFI BOLLITORE 1500lt INOX AISI 316L SERPENTINO FISSO	PZ	10.717,20 €
	1009 0004 02000	NEXTREND SFI BOLLITORE 2000lt INOX AISI 316L SERPENTINO FISSO	PZ	13.751,40 €
<b>SOLARE E PDC - DOPPIO SERPENTINO</b>				
	1009 0001 00300	NEXTREND WP2V BOLLITORE 300lt SOLARE x PDC DOPPIO SERPENTINO PROD. ACS	PZ	2.444,00 €
	1009 0001 00400	NEXTREND WP2V BOLLITORE 400lt SOLARE x PDC DOPPIO SERPENTINO PROD. ACS	PZ	2.921,10 €
	1009 0001 00500	NEXTREND WP2V BOLLITORE 500lt SOLARE x PDC DOPPIO SERPENTINO PROD. ACS	PZ	3.289,00 €
	1009 0001 00600	NEXTREND WP2V BOLLITORE 600lt SOLARE x PDC DOPPIO SERPENTINO PROD. ACS	PZ	3.894,80 €
	1009 0001 00800	NEXTREND WP2V BOLLITORE 800lt SOLARE x PDC DOPPIO SERPENTINO PROD. ACS	PZ	5.167,50 €
	1009 0001 01000	NEXTREND WP2V BOLLITORE 1000lt SOLARE xPDC DOPPIO SERPENTINO PROD. ACS	PZ	6.008,60 €

 <p><b>INOX AISI 316L</b></p>	1009 0001 20300	NEXTREND WP2X BOLLITORE INOX 300lt SOLA- RE x PDC DOPPIO SERPENTINO C/ACS	PZ	4.817,80 €
	1009 0001 20400	NEXTREND WP2X BOLLITORE INOX 400lt SOLA- RE x PDC DOPPIO SERPENTINO C/ACS	PZ	5.357,30 €
	1009 0001 20500	NEXTREND WP2X BOLLITORE INOX 500lt SOLA- RE x PDC DOPPIO SERPENTINO C/ACS	PZ	5.840,90 €
	1009 0001 20600	NEXTREND WP2X BOLLITORE INOX 600lt SOLA- RE x PDC DOPPIO SERPENTINO C/ACS	PZ	6.884,80 €
	1009 0001 20800	NEXTREND WP2X BOLLITORE INOX 800lt SOLA- RE x PDC DOPPIO SERPENTINO C/ACS	PZ	8.034,00 €
	1009 0001 21000	NEXTREND WP2X BOLLITORE INOX1000lt SOLA- RE xPDC DOPPIO SERPENTINO C/ACS	PZ	9.163,70 €
	1009 0001 21500	NEXTREND WP2X BOLLITORE INOX 1500lt SOLA- RE xPDC DOPPIO SERPENTINO C/ACS	PZ	15.115,10 €
	1009 0001 22000	NEXTREND WP2X BOLLITORE INOX 2000lt SOLA- RE xPDC DOPPIO SERPENTINO C/ACS	PZ	19.172,40 €
	1009 0003 00200	NEXTREND DSVF BOLLITORE 200lt VETROPOR- CELLANATO DOPPIO SERPENTINO FISSO	PZ	1.490,08 €
	1009 0003 00300	NEXTREND DSVF BOLLITORE 300lt VETROPOR- CELLANATO DOPPIO SERPENTINO FISSO	PZ	1.709,50 €
	1009 0003 00400	NEXTREND DSVF BOLLITORE 400lt VETROPOR- CELLANATO DOPPIO SERPENTINO FISSO	PZ	2.150,20 €
	1009 0003 00500	NEXTREND DSVF BOLLITORE 500lt VETROPOR- CELLANATO DOPPIO SERPENTINO FISSO	PZ	2.362,10 €
	1009 0003 00800	NEXTREND DSVF BOLLITORE 800lt VETROPOR- CELLANATO DOPPIO SERPENTINO FISSO	PZ	3.833,70 €
	1009 0003 01000	NEXTREND DSVF BOLLITORE 1000lt VETROPOR- CELLANATO DOPPIO SERPENTINO FISSO	PZ	4.488,90 €
	1009 0003 01500	NEXTREND DSVF BOLLITORE 1500lt VETROPOR- CELLANATO DOPPIO SERPENTINO FISSO	PZ	6.142,50 €
	1009 0003 02000	NEXTREND DSVF BOLLITORE 2000lt VETROPOR- CELLANATO DOPPIO SERPENTINO FISSO	PZ	8.282,30 €
 <p><b>INOX AISI 316L</b></p>	1009 0005 00200	NEXTREND DSFI BOLLITORE 200lt INOX AISI 316L SERPENTINO FISSO	PZ	3.097,90 €
	1009 0005 00300	NEXTREND DSFI BOLLITORE 300lt INOX AISI 316L SERPENTINO FISSO	PZ	3.672,50 €
	1009 0005 00400	NEXTREND DSFI BOLLITORE 400lt INOX AISI 316L SERPENTINO FISSO	PZ	4.592,90 €
	1009 0005 00500	NEXTREND DSFI BOLLITORE 500lt INOX AISI 316L SERPENTINO FISSO	PZ	5.092,10 €
	1009 0005 00800	NEXTREND DSFI BOLLITORE 800lt INOX AISI 316L SERPENTINO FISSO	PZ	7.127,90 €
	1009 0005 01000	NEXTREND DSFI BOLLITORE 1000lt INOX AISI 316L SERPENTINO FISSO	PZ	8.108,10 €
	1009 0005 01500	NEXTREND DSFI BOLLITORE 1500lt INOX AISI 316L SERPENTINO FISSO	PZ	12.138,10 €
	1009 0005 02000	NEXTREND DSFI BOLLITORE 2000lt INOX AISI 316L SERPENTINO FISSO	PZ	15.386,80 €

ACCUMULI ACS				
	1009 0010 02000	NEXTREND ATV ACCUMULO TERMICO ACS COIB. PU RIGIDO+ PVC 200lt 8bar	PZ	1.515,54 €
	1009 0010 03000	NEXTREND ATV ACCUMULO TERMICO ACS COIB. PU RIGIDO+ PVC 300lt 8bar	PZ	1.677,00 €
	1009 0010 05000	NEXTREND ATV ACCUMULO TERMICO ACS COIB. PU RIGIDO+ PVC 500lt 8bar	PZ	1.989,00 €
	1009 0010 08000	NEXTREND ATV ACCUMULO TERMICO ACS COIB. PU RIGIDO+ PVC 800lt 8bar	PZ	3.032,90 €
	1009 0010 10000	NEXTREND ATV ACCUMULO TERMICO ACS COIB. PU RIGIDO+ PVC 1000lt 8bar	PZ	3.481,40 €
	1009 0010 15000	NEXTREND ATV ACCUMULO TERMICO ACS COIB. PU RIGIDO+ PVC 1500lt 8bar	PZ	4.776,20 €
	1009 0010 20000	NEXTREND ATV ACCUMULO TERMICO ACS COIB. PU RIGIDO+ PVC 2000lt 8bar	PZ	6.458,40 €
	1009 0011 02000	NEXTREND ATX ACCUMULO TERMICO INOX ACS COIB.PU RIGIDO+ PVC 200lt	PZ	2.779,40 €
	1009 0011 03000	NEXTREND ATX ACCUMULO TERMICO INOX ACS COIB.PU RIGIDO+ PVC 300lt	PZ	3.213,60 €
	1009 0011 05000	NEXTREND ATX ACCUMULO TERMICO INOX ACS COIB.PU RIGIDO+ PVC 500lt	PZ	3.954,60 €
	1009 0011 08000	NEXTREND ATX ACCUMULO TERMICO INOX ACS COIB.PU RIGIDO+ PVC 800lt	PZ	5.201,30 €
	1009 0011 10000	NEXTREND ATX ACCUMULO TERMICO INOX ACS COIB.PU RIGIDO+ PVC 1000lt	PZ	5.985,20 €
	1009 0011 15000	NEXTREND ATX ACCUMULO TERMICO INOX ACS COIB.PU RIGIDO+ PVC 1500lt	PZ	9.083,10 €
	1009 0011 20000	NEXTREND ATX ACCUMULO TERMICO INOX ACS COIB.PU RIGIDO+ PVC 2000lt	PZ	11.827,40 €
	1009 0011 25000	NEXTREND ATX ACCUMULO TERMICO INOX ACS COIB.PU RIGIDO+ PVC 2500lt	PZ	12.538,84 €
	1009 0011 30000	NEXTREND ATX ACCUMULO TERMICO INOX ACS COIB.PU RIGIDO+ PVC 3000lt	PZ	13.937,52 €
	1009 0011 40000	NEXTREND ATX ACCUMULO TERMICO INOX ACS COIB.PU RIGIDO+ PVC 4000lt	PZ	19.786,00 €
	1009 0011 50000	NEXTREND ATX ACCUMULO TERMICO INOX ACS COIB.PU RIGIDO+ PVC 5000lt	PZ	23.792,76 €
		1009 0020 20000	NEXTREND ATK ACCUMULO TERM.ACS KERAM-TECH COIB. PU RIGIDO+PVC 2000lt 6bar	PZ
1009 0020 25000		NEXTREND ATK ACCUMULO TERM. ACS KERAM-TECH COIB.PU RIGIDO+PVC 2500lt 6bar	PZ	7.083,84 €
1009 0020 30000		NEXTREND ATK ACCUMULO TERM. ACS KERAM-TECH COIB.PU RIGIDO+PVC 3000lt 6bar	PZ	8.009,60 €
1009 0020 40000		NEXTREND ATK ACCUMULO TERM. ACS KERAM-TECH COIB.PU RIGIDO+PVC 4000lt 6bar	PZ	10.077,24 €
1009 0020 50000		NEXTREND ATK ACCUMULO TERM. ACS KERAM-TECH COIB.PU RIGIDO+PVC 5000lt 6bar	PZ	11.533,66 €

TERMOACCUMULI ACQUA TECNICA				
	1009 0030 03000	NEXTREND PF TERMOACCUMULO PUFFERSPEICHER COIB.PU RIGIDO+PVC 300lt 4bar	PZ	976,86 €
	1009 0030 05000	NEXTREND PF TERMOACCUMULO PUFFERSPEICHER COIB.PU RIGIDO+PVC 500lt 4bar	PZ	1.259,60 €
	1009 0031 08000	NEXTREND PF TERMOACCUMULO PUFFERSPEICHER COIB.PU FLEX+PVC 800lt 4bar	PZ	1.547,00 €
	1009 0031 10000	NEXTREND PF TERMOACCUMULO PUFFERSPEICHER COIB.PU FLEX+PVC 1000lt 4bar	PZ	1.753,70 €
	1009 0031 12500	NEXTREND PF TERMOACCUMULO PUFFERSPEICHER COIB.PU FLEX+PVC 1250lt 4bar	PZ	2.406,30 €
	1009 0031 15000	NEXTREND PF TERMOACCUMULO PUFFERSPEICHER COIB.PU FLEX+PVC 1500lt 4bar	PZ	2.645,50 €
	1009 0031 20000	NEXTREND PF TERMOACCUMULO PUFFERSPEICHER COIB.PU FLEX+PVC 2000lt 4bar	PZ	3.342,30 €
	1009 0031 25000	NEXTREND PF TERMOACCUMULO PUFFERSPEICHER COIB.PU FLEX+PVC 2500lt 4bar	PZ	4.389,32 €
	1009 0031 30000	NEXTREND PF TERMOACCUMULO PUFFERSPEICHER COIB.PU FLEX+PVC 3000lt 4bar	PZ	4.928,54 €
	1009 0031 40000	NEXTREND PF TERMOACCUMULO PUFFERSPEICHER COIB.PU FLEX+PVC 4000lt 4bar	PZ	6.500,44 €
	1009 0031 50000	NEXTREND PF TERMOACCUMULO PUFFERSPEICHER COIB.PU FLEX+PVC 5000lt 4bar	PZ	7.443,62 €
	1009 0039 00300	NEXTREND TW0HP TWIN HP TERMOACCUMULO COMBINATO C/SERPENTINO 300lt	PZ	2.670,20 €
	1009 0039 00400	NEXTREND TW0HP TWIN HP TERMOACCUMULO COMBINATO C/SERPENTINO 400lt	PZ	2.988,70 €
	1009 0040 01000	NEXTREND ACF ACCUMULO INERZIALE CALDO/FREDDO ACCIAIO 100lt	PZ	645,88 €
	1009 0040 02000	NEXTREND ACF ACCUMULO INERZIALE CALDO/FREDDO ACCIAIO 200lt	PZ	799,98 €
	1009 0040 03000	NEXTREND ACF ACCUMULO INERZIALE CALDO/FREDDO ACCIAIO 300lt	PZ	929,96 €
	1009 0040 05000	NEXTREND ACF ACCUMULO INERZIALE CALDO/FREDDO ACCIAIO 500lt	PZ	1.268,98 €
	1009 0040 08000	NEXTREND ACF ACCUMULO INERZIALE CALDO/FREDDO ACCIAIO 800lt	PZ	2.073,50 €
	1009 0040 10000	NEXTREND ACF ACCUMULO INERZIALE CALDO/FREDDO ACCIAIO 1000lt	PZ	2.236,00 €
	1009 0040 15000	NEXTREND ACF ACCUMULO INERZIALE CALDO/FREDDO ACCIAIO 1500 lt	PZ	3.355,30 €
	1009 0040 20000	NEXTREND ACF ACCUMULO INERZIALE CALDO/FREDDO ACCIAIO 2000 lt	PZ	4.153,50 €

	1009 0100 10000	NEXTREND ARX ACCUMULO ACQUA REFRIGERATA INOX 100lt 6bar	PZ	1.458,60 €
	1009 0100 20000	NEXTREND ARX ACCUMULO ACQUA REFRIGERATA INOX 200lt 6bar	PZ	1.769,30 €
	1009 0100 30000	NEXTREND ARX ACCUMULO ACQUA REFRIGERATA INOX 300lt 6bar	PZ	2.263,30 €
	1009 0100 50000	NEXTREND ARX ACCUMULO ACQUA REFRIGERATA INOX 500lt 6bar	PZ	3.364,40 €
	1009 0100 75000	NEXTREND ARX ACCUMULO ACQUA REFRIGERATA INOX 800lt 6bar	PZ	4.305,60 €
	1009 0101 00000	NEXTREND ARX ACCUMULO ACQUA REFRIGERATA INOX 1000lt 6bar	PZ	5.051,80 €
	1009 0200 10000	NEXTREND ARZ ACCUMULO ACQUA REFRIGERATA ZINC. PER INTERNO 100lt 6bar	PZ	794,62 €
	1009 0200 20000	NEXTREND ARZ ACCUMULO ACQUA REFRIGERATA ZINC. PER INTERNO 200lt 6bar	PZ	1.029,12 €
	1009 0200 30000	NEXTREND ARZ ACCUMULO ACQUA REFRIGERATA ZINC. PER INTERNO 300lt 6bar	PZ	1.210,02 €
	1009 0200 50000	NEXTREND ARZ ACCUMULO ACQUA REFRIGERATA ZINC. PER INTERNO 500lt 6bar	PZ	1.671,80 €
	1009 0200 75000	NEXTREND ARZ ACCUMULO ACQUA REFRIGERATA ZINC. PER INTERNO 800lt 6bar	PZ	2.395,90 €
	1009 0201 00000	NEXTREND ARZ ACCUMULO ACQUA REFRIGERATA ZINC. PER INTERNO 1000lt 6bar	PZ	2.663,70 €
<b>TERMOACCUMULI COMBINATI</b>				
	1009 0032 00030	NEXTREND SM0HP TERMOACCUMULO COMBINATO SMARTWARM C/SERP. 300lt PER PDC	PZ	1.904,50 €
	1009 0032 00040	NEXTREND SM0HP TERMOACCUMULO COMBINATO SMARTWARM C/SERP. 400lt PER PDC	PZ	2.207,40 €
	1009 0032 10030	NEXTREND SM1HP TERMOACCUMULO COMBINATO SMARTWARM S/SERP. 300lt PER PDC	PZ	2.207,40 €
	1009 0032 10040	NEXTREND SM1HP TERMOACCUMULO COMBINATO SMARTWARM S/SERP. 400lt PER PDC	PZ	2.570,10 €

	1009 0034 00060	NEXTREND MX0W TERMOACCUMULO COMBINATO MAXIWARM S/SERPENTINO 600lt	PZ	2.619,50 €
	1009 0034 00800	NEXTREND MX0W TERMOACCUMULO COMBINATO MAXIWARM S/SERPENTINO 800lt	PZ	3.058,90 €
	1009 0034 01000	NEXTREND MX0W TERMOACCUMULO COMBINATO MAXIWARM S/SERPENTINO 1000lt	PZ	3.491,80 €
	1009 0034 01250	NEXTREND MX0W TERMOACCUMULO COMBINATO MAXIWARM S/SERPENTINO 1250lt	PZ	4.490,20 €
	1009 0034 01500	NEXTREND MX0W TERMOACCUMULO COMBINATO MAXIWARM S/SERPENTINO 1500lt	PZ	5.010,20 €
	1009 0034 02000	NEXTREND MX0W TERMOACCUMULO COMBINATO MAXIWARM S/SERPENTINO 2000lt	PZ	6.043,70 €
	1009 0034 10060	NEXTREND MX1W TERMOACCUMULO COMBINATO MAXIWARM 1 SERPENTINO 600lt	PZ	2.967,90 €
	1009 0034 10800	NEXTREND MX1W TERMOACCUMULO COMBINATO MAXIWARM 1 SERPENTINO 800lt	PZ	3.472,30 €
	1009 0034 11000	NEXTREND MX1W TERMOACCUMULO COMBINATO MAXIWARM 1 SERPENTINO 1000lt	PZ	4.007,90 €
	1009 0034 11250	NEXTREND MX1W TERMOACCUMULO COMBINATO MAXIWARM 1 SERPENTINO 1250lt	PZ	5.172,70 €
	1009 0034 11500	NEXTREND MX1W TERMOACCUMULO COMBINATO MAXIWARM 1 SERPENTINO 1500lt	PZ	5.631,60 €
	1009 0034 12000	NEXTREND MX1W TERMOACCUMULO COMBINATO MAXIWARM 1 SERPENTINO 2000lt	PZ	6.555,90 €
	1009 0034 20060	NEXTREND MX2W TERMOACCUMULO COMBINATO MAXIWARM 2 SERPENTINI 600lt	PZ	3.213,60 €
	1009 0034 20800	NEXTREND MX2W TERMOACCUMULO COMBINATO MAXIWARM 2 SERPENTINI 800lt	PZ	3.812,90 €
	1009 0034 21000	NEXTREND MX2W TERMOACCUMULO COMBINATO MAXIWARM 2 SERPENTINI 1000lt	PZ	4.284,80 €
	1009 0034 21250	NEXTREND MX2W TERMOACCUMULO COMBINATO MAXIWARM 2 SERPENTINI 1250lt	PZ	5.479,50 €
	1009 0034 21500	NEXTREND MX2W TERMOACCUMULO COMBINATO MAXIWARM 2 SERPENTINI 1500lt	PZ	5.957,90 €
	1009 0034 22000	NEXTREND MX2W TERMOACCUMULO COMBINATO MAXIWARM 2 SERPENTINI 2000lt	PZ	7.157,80 €

 <b>INOX AISI 316L</b>	1009 0035 00800	NEXTREND XPC TERMOACCUMULO COMBINATO KOMBINOX S/SERPENTINO 800lt	PZ	4.698,20 €
	1009 0035 01000	NEXTREND XPC TERMOACCUMULO COMBINATO KOMBINOX S/SERPENTINO 1000lt	PZ	5.172,70 €
	1009 0035 01500	NEXTREND XPC TERMOACCUMULO COMBINATO KOMBINOX S/SERPENTINO 1500lt	PZ	6.311,50 €
	1009 0035 02000	NEXTREND XPC TERMOACCUMULO COMBINATO KOMBINOX S/SERPENTINO 2000lt	PZ	7.705,10 €
 <b>INOX AISI 316L</b>	1009 0035 10800	NEXTREND XPCS TERMOACCUMULO COMBINATO KOMBINOX 1 SERPENTINO 800lt	PZ	4.842,50 €
	1009 0035 11000	NEXTREND XPCS TERMOACCUMULO COMBINATO KOMBINOX 1 SERPENTINO 1000lt	PZ	5.349,50 €
	1009 0035 11500	NEXTREND XPCS TERMOACCUMULO COMBINATO KOMBINOX 1 SERPENTINO 1500lt	PZ	6.553,30 €
	1009 0035 12000	NEXTREND XPCS TERMOACCUMULO COMBINATO KOMBINOX 1 SERPENTINO 2000lt	PZ	7.793,50 €
 <b>INOX AISI 316L</b>	1009 0035 20800	NEXTREND XPCSS TERMOACCUMULO COMBINATO KOMBINOX 2 SERPENTINI 800lt	PZ	5.135,00 €
	1009 0035 21000	NEXTREND XPCSS TERMOACCUMULO COMBINATO KOMBINOX 2 SERPENTINI 1000lt	PZ	5.670,60 €
	1009 0035 21500	NEXTREND XPCSS TERMOACCUMULO COMBINATO KOMBINOX 2 SERPENTINI 1500lt	PZ	6.938,10 €
	1009 0035 22000	NEXTREND XPCSS TERMOACCUMULO COMBINATO KOMBINOX 2 SERPENTINI 2000lt	PZ	8.167,90 €

**Siamo a tua  
disposizione  
per  
ulteriori  
informazioni**

**Informazioni tecniche**



# WPV BOLLITORE VETROPORCELLANATO PER PDC E SOLARE

Bollitore in acciaio al carbonio vetroporcellanato per la produzione e lo stoccaggio di acqua calda sanitaria dotato di uno scambiatore di calore a serpentino fisso interno ad alta superficie di scambio; possono essere alimentati da pompa di calore e impianto solare.



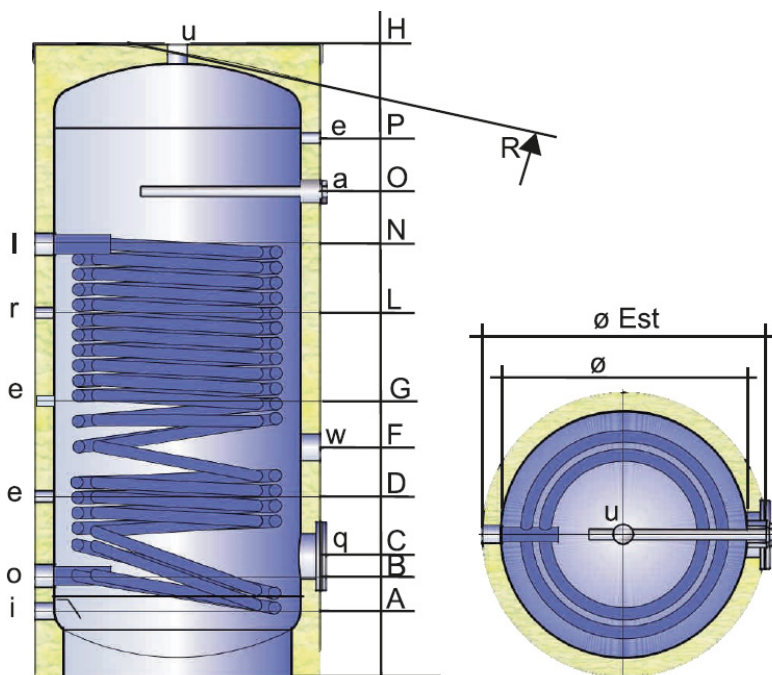
## SCHEDE TECNICHE

- ST.010.18 WP1V
- ST.005.18 WP2V

<b>SANITARIO:</b>	
Materiali:	S 235 JR Vetroporcellanato
Trattamento protettivo interno:	smaltatura inorganica alimentare rispondente alla norma DIN 4753.3
Trattamento protettivo esterno:	verniciatura con antiruggine e smalto industriale
Esercizio:	8 bar / 95 °C
Protezione catodica:	anodo di magnesio
<b>SCAMBIATORE SUPERIORE (pompa di calore) - SCAMBIATORE INFERIORE (solare)</b>	
Materiali:	S 235 JR Vetroporcellanato
Trattamento protettivo interno:	grezzo
Trattamento protettivo esterno:	verniciatura inorganica alimentare (DIN 4753.3)
Tipologia:	serpentino fisso a doppia spirale parallela
Esercizio (Pmax / T max):	10 bar / 95°C
<b>CARATTERISTICHE GENERALI</b>	
Capacità:	200 – 1000 lt
Garanzia:	5 anni
Coibentazione:	pluuretano rigifo + pvc: classe di resistenza al fuoco B3 (DIN 4102)
Normativa di rifornimento:	<ul style="list-style-type: none"> <li>• Direttiva 2014/68/UE (PED) Art. 4 Par. 3 (apparecchiature in pressione)</li> <li>• D.M. del 6 Aprile 2004 N.174 (idoneità dei materiali a contatto con ACS)</li> <li>• Direttiva 2009/125/CE (Energy related Products)</li> </ul>

Mod	Scambiatore inferiore					Quantità d'acqua nei primi 10 min (Lt/10 ')*
	Mq (Lt)	Lt/h (mca)	Tip (°C)	Produzione Acqua Calda Sanitaria		
				Potenza (kW)	Portata (Lt/h)	
WP1V 200 lt	2,1	2000	65	38,2	939	389
	(14,9)	(0,3)	55	26,2	643	352
WP1V 300 lt	3,5	2000	65	56,2	1380	568
	(24,9)	(0,2)	55	39,3	966	520
WP1V 400 lt	4,5	3000	65	75,2	1848	728
	(32,0)	(0,5)	55	52,4	1287	672
WP1V 500 lt	5,7	3000	65	88,9	2185	893
	(40,5)	(0,5)	55	62,4	1533	829
WP1V 600 lt	5,7	3000	65	88,9	2185	1018
	(40,5)	(0,6)	55	62,4	1533	957
WP1V 800 lt	6	3000	65	92,3	2267	1282
	(42,6)	(0,7)	55	64,8	1593	1124
WP1V 1000 lt	6	3000	65	92,3	2267	1535
	(42,6)	(0,7)	55	64,8	1593	1482

\* Temperatura di accumulo a 60 °C



#### LEGENDA

a	anodo di magnesio
e	termometro - sonda
i	ingresso acqua fredda sanitaria
l	mandata pompa di calore
o	ritorno pompa di calore
q	flangia d'ispezione sanitario
r	ricircolo
u	uscita acqua calda sanitaria

LT	DIMENSIONI (MM)			QUOTE (mm)											PESO
	Ø	H	ØEST**	R*	A	B	C	D	F	G	L	N	O	P	KG
<b>200</b>	450	1320	550	1440	95	187	262	342	623	623	743	1077	953	1087	78
<b>300</b>	500	1610	600	1730	120	210	300	320	495	780	925	1110	1160	1365	110
<b>400</b>	650	1410	750	1610	145	240	310	340	525	680	870	1005	1030	1140	133
<b>500</b>	650	1660	750	1835	145	240	310	350	570	680	1020	1250	1280	1390	159
<b>600</b>	650	1910	750	2065	145	240	310	390	605	930	1070	1250	1510	1640	167
<b>800</b>	790	1750	990	1745	150	275	345	405	620	840	1000	1170	1310	1425	215
<b>1000</b>	790	2110	990	2095	150	275	345	475	750	1000	1120	1275	1615	1770	251

\* Per le capacità da 200 a 600 Lt la diagonale di ribaltamento è riferita al serbatoio coibentato

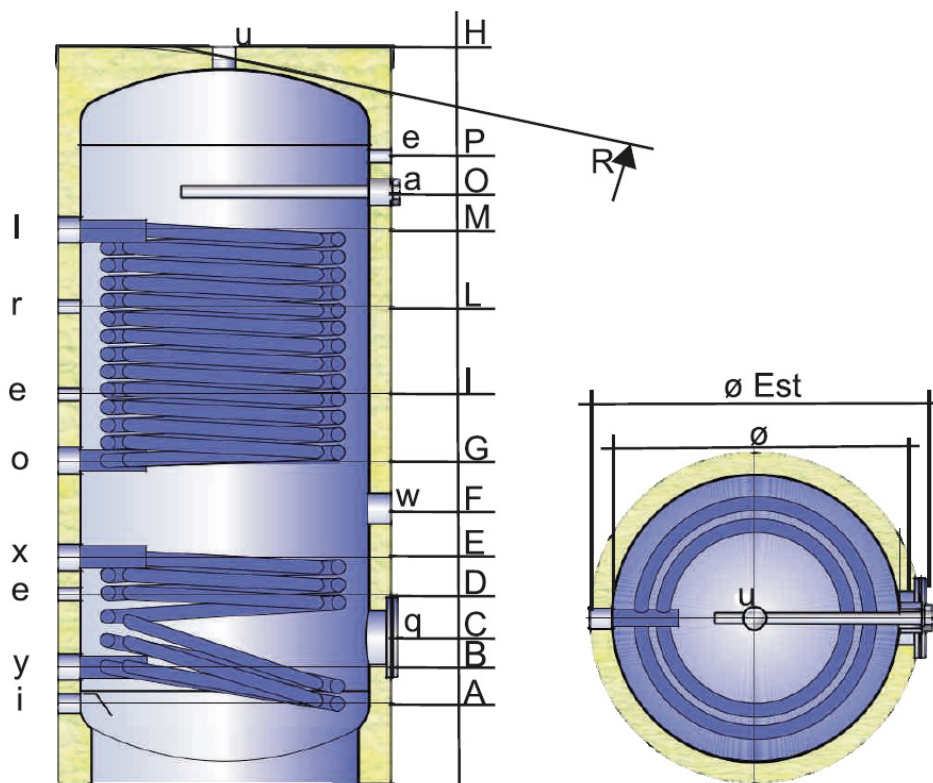
\*\* Tutti gli isolamenti sono rimovibili tranne per i modelli da 200 a 600 Lt

Lt	SCAMBIATORE	ATTACCHI (GAS)						
		a	lo	e	r	iu	w	q
<b>200</b>	2,10 ***	1 1/4"	1"	1/2"	1/2"	1"	1 1/2"	120/180
<b>300</b>	3,50	1 1/4"	1 1/4"	1/2"	1/2"	1"	1 1/2"	120/180
<b>400</b>	4,50	1 1/4"	1 1/4"	1/2"	1/2"	1"	1 1/2"	120/180
<b>500</b>	5,70	1 1/4"	1 1/4"	1/2"	1/2"	1"	1 1/2"	120/180
<b>600</b>	5,70	1 1/4"	1 1/4"	1/2"	1"	1 1/2"	1 1/2"	120/180
<b>800</b>	6,00	1 1/4"	1 1/4"	1/2"	1"	1 1/2"	1 1/2"	120/180
<b>1000</b>	6,00	1 1/4"	1 1/4"	1/2"	1"	1 1/2"	1 1/2"	120/180

\*\*\* Serpentino spiroidale fisso monospirale

Mod	Scambiatore inferiore					Scambiatore superiore					Quantità d'acqua nei primi 10 min (Lt/10 ')*
	Mq (Lt)	Lt/h (mca)	Tip (°C)	Produzione Acqua		Mq (Lt)	Lt/h (mca)	Tip (°C)	Produzione acqua calda sanitaria		
				Potenza (kW)	Portata (Lt/h)				Potenza (kW)	Portata (Lt/h)	
WP2V 300 lt	1	2000	80	29,1	715	2,4	2000	65	42,2	1036	528
	(7,1)	(0,1)	70	23,1	567	(17,0)	(0,1)	55	29,2	719	491
WP2V 400 lt	1,2	3000	80	35,6	875	3	3000	65	54,6	1341	677
	(8,5)	(0,1)	70	28,3	694	(21,3)	(0,3)	55	37,8	928	636
WP2V 500 lt	1,5	3000	80	43,6	1072	4,2	3000	65	71,1	1747	850
	(10,6)	(0,2)	70	34,6	851	(29,8)	(0,4)	55	49,5	1216	798
WP2V 600 lt	2	3000	80	55,8	1370	5	3000	65	81,4	1999	1001
	(14,2)	(0,3)	70	44,8	1100	(35,5)	(0,5)	55	56,8	1396	945
WP2V 800 lt	2	3000	80	55,8	1370	5,2	3000	65	83,5	2051	1263
	(14,2)	(0,3)	70	44,8	1100	(36,9)	(0,6)	55	58,4	1435	1210
WP2V 1000 lt	3,3	3000	80	84,8	2082	6	3000	65	92,3	2267	1535
	(23,4)	(0,5)	70	67,5	1659	(42,6)	(0,7)	55	64,8	1593	1482

\* Temperatura di accumulo a 60 °C



#### LEGENDA

a	anodo di magnesio
e	termometro - sonda
i	ingresso acqua fredda sanitaria
l	mandata pompa di calore
o	ritorno pompa di calore
q	flangia d'ispezione sanitario
r	ricircolo
u	uscita acqua calda sanitaria
w	predisp. resistenza elettrica
x	mandata solare
y	ritorno solare

LT	DIMENSIONI (MM)			QUOTE (mm)													PESO
	Ø	H	ØEST ***	R*	A	B	C	D	E	F	G	I	L	M	O	P	KG
300	500	1610	600	1730	120	210	300	320	430	495	560	745	925	1110	1160	1365	108
400	650	1410	750	1610	145	240	310	340	440	525	565	720	870	1005	1030	1140	128
500	650	1660	750	1835	145	240	310	350	460	570	610	820	1020	1250	1280	1390	159
600	650	1910	750	2065	145	240	310	390	540	605	670	870	1070	1470	1510	1640	188
800	790	1750	990	1745	150	275	345	405	535	620	665	835	1000	1270	1310	1425	234
1000	790	2110	990	2095	150	275	345	475	675	750	825	975	1120	1575	1615	1770	285

\* Per le capacità da 300 a 600 Lt la diagonale di ribaltamento è riferita al serbatoio coibentato

\*\* Tutti gli isolamenti sono rimovibili tranne per i modelli da 300 a 600 Lt

Lt	SCAMBIATORE		ATTACCHI (GAS)						
	INF	SUP	alox	e	r	i	u	w	q
300	1,00	2,40	1 ¼"	½"	½"	1"	1 ¼"	1 ½"	120/180
400	1,20	3,00	1 ¼"	½"	½"	1"	1 ¼"	1 ½"	120/180
500	1,50	4,20	1 ¼"	½"	½"	1"	1 ¼"	1 ½"	120/180
600	2,00	5,00	1 ¼"	½"	½"	1"	1 ¼"	1 ½"	120/180
800	2,00	5,20	1 ¼"	½"	1"	1 ½"	1 ½"	1 ½"	120/180
1000	3,30	6,00	1 ¼"	½"	1"	1 ½"	1 ½"	1 ½"	120/180

## ESECUZIONI SPECIALI

E' possibile richiedere esecuzioni speciali per misure, attacchi e pressione.  
Contatta il nostro ufficio tecnico per ogni tua richiesta.

## WPX BOLLITORE INOX AISI 316 PER PDC E SOLARE

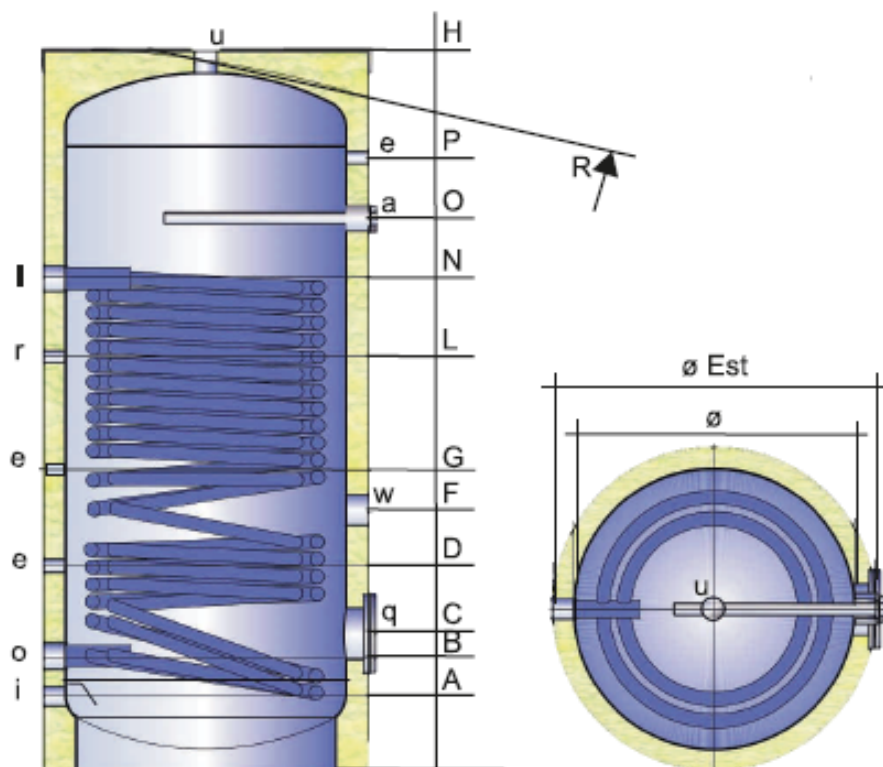
Bollitore in acciaio Inox AISI 316L per la produzione e lo stoccaggio di acqua calda sanitaria dotato di uno o due scambiatori di calore a serpentino fisso interno ad elevata superficie di scambio; possono essere alimentati da pompa di calore e impianto solare.



<b>SANITARIO:</b>	
Materiali:	Inox AISI 316L (1.4404)
Trattamento protettivo interno:	Decappaggio e passivazione
Trattamento protettivo esterno:	Decappaggio e passivazione
Esercizio:	6 bar / 95 °C
Protezione catodica:	anodo di magnesio
<b>SCAMBIATORE SUPERIORE (pompa di calore) - SCAMBIATORE INFERIORE (solare)</b>	
Materiali:	Inox AISI 316L (1.4404)
Trattamento protettivo interno:	Decappaggio e passivazione
Trattamento protettivo esterno:	Decappaggio e passivazione
Tipologia:	serpentino fisso a doppia spirale parallela
Esercizio (Pmax / T max):	10 bar / 95°C
<b>CARATTERISTICHE GENERALI</b>	
Capacità:	300 – 1500 lt
Garanzia:	5 anni
Coibentazione:	pluuretano rigido + PVC: classe di resistenza al fuoco B3 (DIN 4102)
Normativa di rifornimento:	<ul style="list-style-type: none"> <li>• Direttiva 2014/68/UE (PED) Art. 4 Par. 3 (apparecchiature in pressione)</li> <li>• D.M. del 6 Aprile 2004 N.174 (idoneità dei materiali a contatto con ACS)</li> <li>• Direttiva 2009/125/CE (Energy related Products)</li> </ul>

Mod	Scambiatore inferiore					Quantità d'acqua nei primi 10 min (Lt/10 ')*
	Mq (Lt)	Lt/h (mca)	Tip (°C)	Produzione Acqua Calda Sanitaria		
				Potenza (kW)	Portata (Lt/h)	
WP1X 300 lt	3,5	2000	65	56,2	1380	568
	(24,9)	(0,2)	55	39,3	966	520
WP1X 400 lt	4,5	3000	65	75,2	1848	728
	(32,0)	(0,4)	55	52,4	1287	672
WP1X 500 lt	5,7	3000	65	88,9	2185	893
	(40,5)	(0,5)	55	62,4	1533	829
WP1X 600 lt	5,7	3000	65	88,9	2185	1018
	(40,5)	(0,6)	55	62,4	1533	957
WP1X 800 lt	6	3000	65	92,3	2267	1282
	(42,5)	(0,7)	55	64,8	1593	1224
WP1X 1000 lt	6	3000	65	92,3	2267	1535
	(42,5)	(0,7)	55	64,8	1593	1482
WP1X 1500 lt	6	4000	65	117,0	2876	2223
	(42,5)	(1,2)	55	82,1	2017	2167
WP1X 2000 lt	10,4	4000	65	145,3	3570	2893
	(73,8)	(1,2)	55	103,3	2538	2841

\* Temperatura di accumulo a 60 °C



#### LEGENDA

a	anodo di magnesio
e	termometro - sonda
i	ingresso acqua fredda sanitaria
l	mandata pompa di calore
o	ritorno pompa di calore
q	flangia d'ispezione sanitario
r	ricircolo
u	uscita acqua calda sanitaria
w	predisp. resistenza elettrica

LT	DIMENSIONI (MM)			QUOTE (mm)											PESO	
	Ø	H	ØEST **	R*	A	B	C	D	F	G	L	N	O	P	KG	
300	500	1595	600	1720	120	210	300	320	495	780	925	1110	1160	1365	91	
400	650	1395	750	1600	145	240	310	340	525	680	870	1005	1030	1140	110	
500	650	1645	750	1820	145	240	310	350	570	810	1020	1250	1280	1390	131	
600	650	1895	750	2050	145	240	310	390	605	930	1070	1250	1510	1640	142	
800	790	1750	990	1745	170	275	345	405	620	840	1000	1170	1310	1425	168	
1000	790	2110	990	2095	170	275	345	475	750	1000	1120	1275	1615	1770	188	
1500	1000	2115	1200	2145	230	345	475	535	805	1030	1165	1325	1600	1740	271	
2000	1100	2465	1300	2465	325	455	585	655	1030	1240	1385	1530	1885	2035	362	

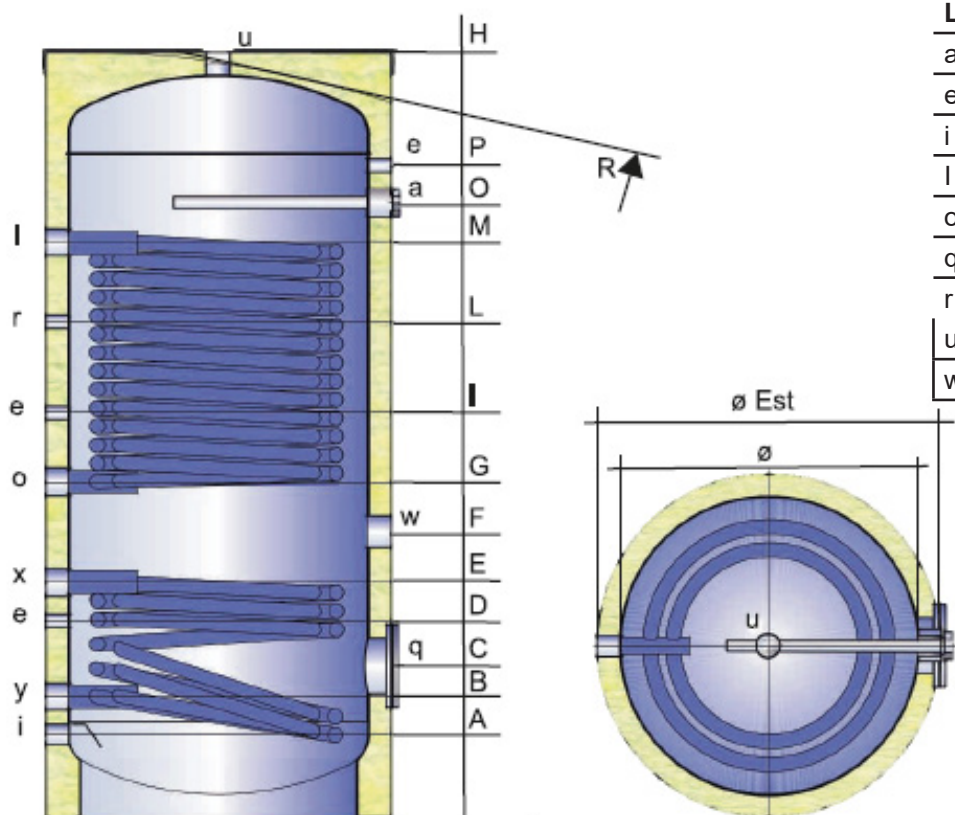
\* Per le capacità da 300 a 600 Lt la diagonale di ribaltamento è riferita al serbatoio coibentato

\*\* Tutti gli isolamenti sono rimovibili tranne per i modelli da 300 a 600 Lt

Lt	SCAMBIATORE	ATTACCHI (GAS)						
		a	lo	e	r	iu	w	q
300	3,50	1 1/4"	1"	1/2"	1/2"	1"	1 1/2"	120/180
400	4,50	1 1/4"	1 1/4"	1/2"	1/2"	1"	1 1/2"	120/180
500	5,70	1 1/4"	1 1/4"	1/2"	1/2"	1"	1 1/2"	120/180
600	5,70	1 1/4"	1 1/4"	1/2"	1/2"	1"	1 1/2"	120/180
800	6,00	1 1/4"	1 1/4"	1/2"	1"	1 1/2"	1 1/2"	120/180
1000	6,00	1 1/4"	1 1/4"	1/2"	1"	1 1/2"	1 1/2"	120/180
1500	7,50	1 1/4"	1 1/4"	1/2"	1"	2"	1 1/2"	220/290
2000	10,40	1 1/4"	1 1/4"	1/2"	1"	2"	1 1/2"	220/290

Mod	Scambiatore inferiore					Scambiatore Superiore					Quantità d'acqua nei primi 10 min (Lt/10')
	Mq (Lt)	Lt/h (mca)	Tip (°C)	Produzione Acqua Calda Sanitaria		Mq (Lt)	Lt/h (mca)	Tip (°C)	Produzione Acqua Calda Sanitaria		
				Potenza (kW)	Portata (Lt/h)				Potenza (kW)	Portata (Lt/h)	
WP2X 300 lt	1	2000	80	29,1	715	2,4	2000	65	42,2	1036	528
	(7,1)	(0,1)	70	23,1	567	(17,0)	(0,1)	55	29,2	719	491
WP2X 400 lt	1,2	3000	80	35,6	875	3	3000	65	54,6	1341	677
	(8,5)	(0,1)	70	28,3	694	(21,3)	(0,3)	55	37,8	928	636
WP2X 500 lt	1,5	3000	80	43,6	1072	4,2	3000	65	71,1	1747	850
	(10,6)	(0,2)	70	34,6	851	(29,8)	(0,4)	55	49,5	1216	798
WP2X 600 lt	2	3000	80	55,8	1370	5	3000	65	81,4	1999	1001
	(14,2)	(0,3)	70	44,8	1100	(35,5)	(0,35)	55	56,8	1396	945
WP2X 800 lt	2	3000	80	55,8	1370	5,2	3000	65	83,5	2051	1263
	(14,2)	(0,3)	70	44,8	1100	(36,9)	(0,6)	55	58,4	1435	1210
WP2X 1000 lt	3,3	3000	80	84,8	2082	6	3000	65	92,3	2267	1535
	(23,4)	(0,5)	70	67,5	1659	(42,6)	(0,7)	55	64,8	1593	1482
WP2X 1500 lt	3,6	4000	80	95,9	2356	7,5	4000	65	117,0	2876	2223
	(25,5)	(0,6)	70	77,2	1897	(53,2)	(1,2)	55	82,1	2017	2167
WP2X 2000 lt	5,5	4000	80	134,1	3294	8,5	4000	65	128,8	3164	2872
	(39,0)	(0,7)	70	107,0	2630	(60,3)	(1,4)	55	90,6	2227	2826

\* Temperatura di accumulo a 60 °C



#### LEGENDA

a	anodo di magnesio
e	termometro - sonda
i	ingresso acqua fredda sanitaria
l	mandata pompa di calore
o	ritorno pompa di calore
q	flangia d'ispezione sanitario
r	ricircolo
u	uscita acqua calda sanitaria
w	predisp. resistenza elettrica

LT	DIMENSIONI (MM)			QUOTE (mm)										PESO	
	Ø	H	ØEST	R*	A	B	C	D	F	G	L	N	O	P	KG
300	500	1595	600	1720	120	210	300	320	495	780	925	1110	1160	1365	90
400	650	1395	750	1600	145	240	310	340	525	680	870	1005	1030	1140	107
500	650	1645	750	1820	145	240	310	350	570	810	1020	1250	1280	1390	131
600	650	1895	750	2050	145	240	310	390	605	930	1070	1250	1510	1640	154
800	790	1750	990	1745	170	275	345	405	620	840	1000	1170	1310	1425	179
1000	790	2110	990	2095	170	275	345	475	750	1000	1120	1275	1615	1770	219
1500	1000	2115	1200	2145	230	345	475	535	805	1030	1165	1325	1600	1740	305
2000	1100	2465	1300	2465	325	455	585	655	1030	1240	1385	1530	1885	2035	396

\* Per le capacità da 300 a 600 Lt la diagonale di ribaltamento è riferita al serbatoio coibentato

\*\* Tutti gli isolamenti sono rimovibili tranne per i modelli da 300 a 600 Lt

Lt	SCAMBIATORE	ATTACCHI (GAS)					
		A x y l o	e	r	i u	w	q
300	3,50	1 ¼"	½"	½"	1"	1 ½"	120/180
400	4,50	1 ¼"	½"	½"	1"	1 ½"	120/180
500	5,70	1 ¼"	½"	½"	1"	1 ½"	120/180
600	5,70	1 ¼"	½"	½"	1"	1 ½"	120/180
800	6,00	1 ¼"	½"	1"	1 ½"	1 ½"	120/180
1000	6,00	1 ¼"	½"	1"	1 ½"	1 ½"	120/180
1500	7,50	1 ¼"	½"	1"	2"	1 ½"	220/290
2000	10,40	1 ¼"	½"	1"	2"	1 ½"	220/290

## ESECUZIONI SPECIALI

E' possibile richiedere esecuzioni speciali per misure, attacchi e pressione.  
Contatta il nostro ufficio tecnico per ogni tua richiesta.

# SFV DSFV BOLLITORE VETROPORCELLANATO A SERPENTINO FISSO

Bollitore in acciaio al carbonio vetroporcellanato per la produzione e lo stoccaggio di acqua calda sanitaria dotato di scambiatore di calore interno a serpentino fisso.

## SCHEDA TECNICA:

ST.008.19 SFV DSFV



<b>SANITARIO:</b>	
Materiali:	S 235 JR Vetroporcellanato
Trattamento protettivo interno:	smaltatura inorganica alimentare rispondente alla norma DIN 4753.3
Trattamento protettivo esterno:	verniciatura con antiruggine e smalto industriale
Esercizio:	8 bar / 95 °C
Protezione catodica:	anodo di magnesio
<b>SCAMBIATORE SUPERIORE (caldaia) - SCAMBIATORE INFERIORE (solare)</b>	
Materiali:	S 235 JR Vetroporcellanato
Trattamento protettivo interno:	grezzo
Trattamento protettivo esterno:	verniciatura inorganica alimentare (DIN 4753.3)
Tipologia:	serpentino spiroidale fisso
Esercizio (Pmax / T max):	10 bar / 95°C
<b>CARATTERISTICHE GENERALI</b>	
Capacità:	150 – 2000 lt
Garanzia:	5 anni
Coibentazione:	pluuretano rigifo + pvc: classe di resistenza al fuoco B3 (DIN 4102)
Normativa di rifornimento:	<ul style="list-style-type: none"> <li>• Direttiva 2014/68/UE (PED) Art. 4 Par. 3 (apparecchiature in pressione)</li> <li>• D.M. del 6 Aprile 2004 N.174 (idoneità dei materiali a contatto con ACS)</li> <li>• Direttiva 2009/125/CE (Energy related Products)</li> </ul>

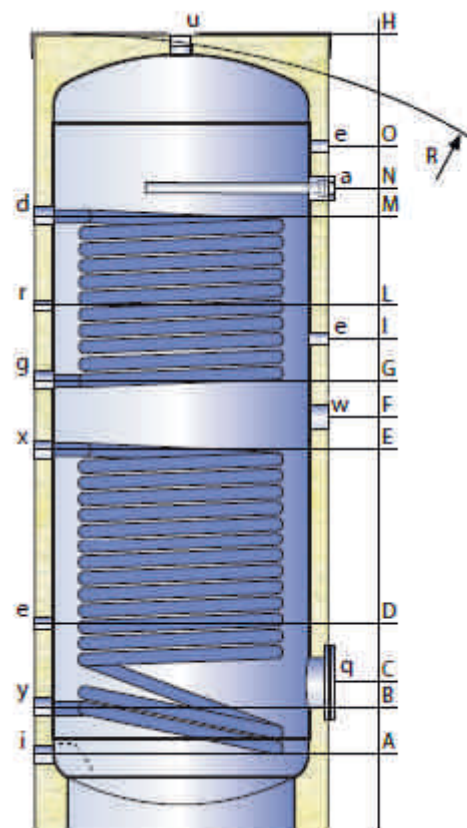
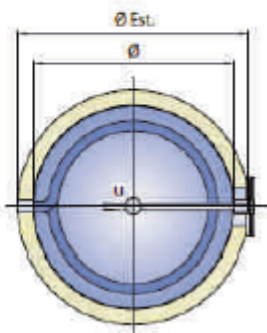
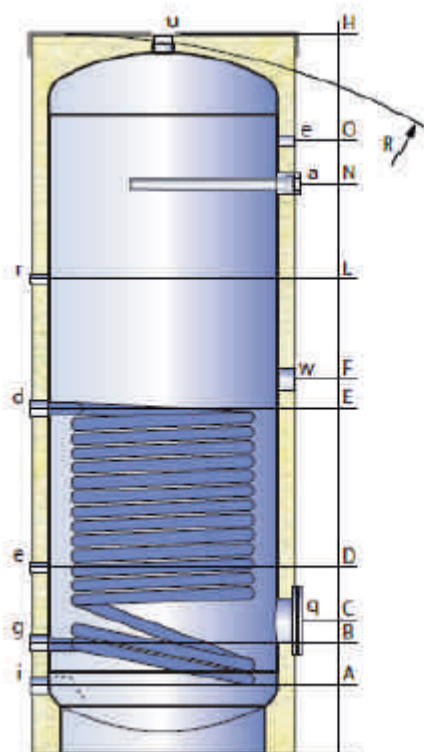
Mod	Scambiatore inferiore							Quantità d'acqua nei primi 10 min (Lt/10 ')*
	Mq (Lt)	Lt/h (mca)	Tip (°C)	Produzione Acqua Calda Sanitaria				
				Tus=45°C		Tus=60°		
				Potenza (kW)	Portata (Lt/h)	Potenza (kW)	Portata (Lt/h)	
_SFV 150 lt	0,85	2000	80	25,0	614	20,0	344	280
	(6,0)	(0,3)	70	19,8	487	14,2	244	264
_SFV 200 lt	0,9	2000	80	26,5	650	21,2	365	347
	(6,4)	(0,3)	70	21,0	516	14,9	256	332
_SFV 300 lt	1,3	2000	80	36,6	900	29,4	506	497
	(9,2)	(0,4)	70	29,1	715	20,9	360	479
_SFV 400 lt	1,6	3000	80	46,1	1132	37,1	638	654
	(11,3)	(1,1)	70	36,6	899	26,1	449	631
_SFV 500 lt	1,95	3000	80	55,0	1351	44,1	759	805
	(13,8)	(1,4)	70	43,7	1073	31,4	540	779
_SFV 800 lt	2,7	3000	80	71,9	1767	58,6	1008	1239
	(19,2)	(1,9)	70	57,9	1422	41,8	719	1209
_SFV 1000 lt	3	3000	80	79,0	1940	64,0	1100	1509
	(21,3)	(2,1)	70	62,9	1545	45,7	787	1478
_SFV 1500 lt	3,7	4000	80	98,6	2422	80,3	1381	2193
	(26,3)	(4,6)	70	62,9	1927	57,3	986	2161
_SFV 2000 lt	4,8	4000	80	120,2	2952	9,6	1698	2862
	(34,1)	(5,9)	70	97,0	2385	71,4	1229	2834

\* Temperatura di accumulo a 60 °C

Mod	Scambiatore inferiore						
	Mq (Lt)	Lt/h (mca)	Tip (°C)	Produzione Acqua Calda Sanitaria			
				Tus=45°C		Tus=60°	
				Potenza (kW)	Portata (Lt/h)	Potenza (kW)	Portata (Lt/h)
_SFV 150 lt	-	-	-	-	-	-	-
	-	-	-	-	-	-	-
_SFV 200 lt	0,5	2000	80	15,3	376	12,1	209
	(3,5)	(0,2)	70	21,1	298	8,6	148
_SFV 300 lt	0,85	2000	80	25,0	614	20,0	344
	(6,0)	(0,3)	70	19,8	487	14,2	244
_SFV 400 lt	0,9	3000	80	27,3	670	21,7	373
	(6,4)	(0,6)	70	21,6	531	15,3	264
_SFV 500 lt	1,1	3000	80	32,7	80	26,3	453
	(7,8)	(0,8)	70	26,2	2643	18,5	318
_SFV 800 lt	1,5	3000	80	43,6	1072	34,8	598
	(10,6)	(1,1)	70	34,6	851	24,7	424
_SFV 1000 lt	1,9	3000	80	53,6	1316	43,4	746
	(13,5)	(1,4)	70	42,6	1045	30,6	526
_SFV 1500 lt	2,3	4000	80	65,5	1610	52,9	910
	(16,3)	(2,8)	70	52,6	1292	37,6	646
_SFV 2000 lt	3	4000	80	82,7	2033	66,8	1149
	(21,3)	(3,7)	70	68,8	1616	47,6	818

## LEGENDA

a	anodo di magnesio
e	termometro - sonda
i	ingresso acqua fredda sanitaria
l	mandata pompa di calore
o	ritorno pompa di calore
q	flangia d'ispezione sanitario
r	ricircolo
u	uscita acqua calda sanitaria
w	Attacco resistenza elettrica
x	mandata solare
y	ritorno solare



LT	DIMENSIONI (MM)			QUOTE (mm)												PESO KG
	Ø	H	ØEST **	R*	A	B	C	D	F	G	I	L	M	N	O	
150	450	1065	550	1210	110	190	260	300	560	-	-	730	-	730	840	54
200	450	1320	550	1440	110	190	260	340	630	740	850	840	950	980	1090	70
300	500	1610	600	1730	120	230	300	405	790	900	1050	1050	1200	1250	1365	93
400	650	1410	750	1610	145	240	310	375	690	800	900	900	1000	1030	1140	109
500	650	1660	750	1835	145	240	310	395	840	950	1095	1095	1250	1280	1390	125
800	790	1750	990	1745	150	275	345	425	940	1010	1095	1200	1385	1250	1425	195
1000	790	2110	990	2095	150	275	345	430	1090	1160	1280	1400	1635	1450	1770	229
1500	1000	2115	1200	2145	230	375	475	530	1180	1250	1345	1460	1675	1490	1740	351
2000	1100	2380	1300	2465	255	385	505	540	1340	1410	1545	1675	1935	1750	1955	488

\* Per le capacità da 150 a 600 Lt la diagonale di ribaltamento è riferita al serbatoio coibentato

\*\* Tutti gli isolamenti sono rimovibili tranne per i modelli da 300 a 600 Lt

Lt	SCAMBIATORE INFERIORE	SCAMBIATORE SUPERIORE	ATTACCHI (GAS)							
			a	d g x y	e	r	i	u	w	q
150	0,85	-	1 ¼"	1"	½"	½"	1"	1 ¼"	1 ½"	120/180
200	0,90	0,50	1 ¼"	1"	½"	½"	12	1 ¼"	1 ½"	120/180
300	1,30	0,85	1 ¼"	1"	½"	½"	1"	1 ¼"	1 ½"	120/180
400	1,60	0,90	1 ¼"	1"	½"	½"	1"	1 ¼"	1 ½"	120/180
500	1,95	1,10	1 ¼"	1"	½"	½"	1"	1 ¼"	1 ½"	120/180
800	2,70	1,50	1 ¼"	1"	½"	1"	1 ½"	1 ½"	1 ½"	120/180
1000	3,00	1,90	1 ¼"	1"	½"	1"	1 ½"	1 ½"	1 ½"	120/180
1500	3,70	2,30	1 ¼"	1"	½"	1"	2"	2"	1 ½"	220/290
2000	4,80	3,00	1 ¼"	1"	½"	1"	2"	2"	1 ½"	220/290

## ESECUZIONI SPECIALI

E' possibile richiedere esecuzioni speciali per misure, attacchi e pressione.  
Contatta il nostro ufficio tecnico per ogni tua richiesta.

# ATV - ATK ACCUMULO TERMICO

Accumulo termico per lo stoccaggio di acqua calda sanitaria. L'accumulo, realizzato in acciaio al carbonio, protetto mediante trattamento interno vetroporcellanato/Keramtech, è dotato di un boccaporto d'ispezione che può essere utilizzato anche per l'inserimento di un riscaldatore elettrico.

## SCHEDA TECNICA:

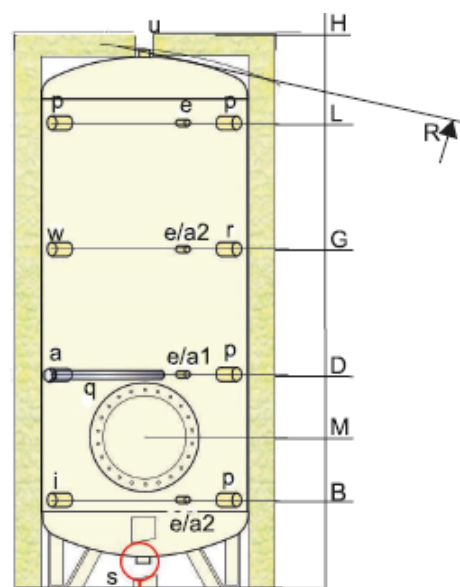
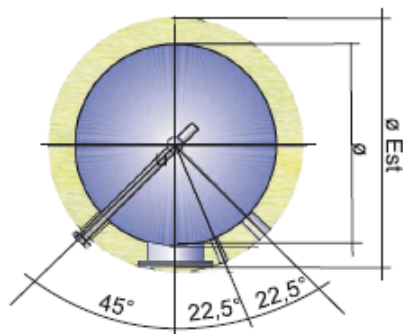
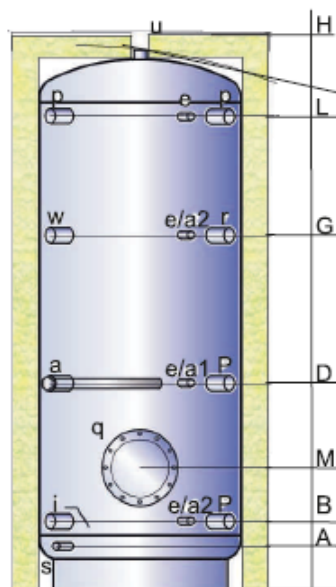
ST.001.14 ATV ATK




SANITARIO:	ATV	ATK
Materiali:	S235 Jr vetroporcellanato	S235 Jr Keramtech
Trattamento protettivo interno:	Smalt. inorg.alimentare DIN 4753.3	rivestimento epossì-ceramico alimentare
Trattamento protettivo esterno:	verniciatura con antiruggine e smalto industriale	
Esercizio:	8 bar / 95 °C	6 bar / 100 °C
Protezione catodica:	anodo di magnesio	
<b>CARATTERISTICHE GENERALI</b>		
Capacità:	200 – 2000 lt	2000 - 5000 lt
Garanzia:	5 anni	
Coibentazione:	fino a 2000 lt: poliuretano rigido + PVC: classe di resistenza al fuoco B3 (DIN 4102) Da 2500 lt in poliestere (15mm) + polistirolo (85mm) + PVC : classe di resistenza la fuoco B2 (DIN 4102)	
Normativa di rifornimento:	<ul style="list-style-type: none"><li>• Direttiva 2014/68/UE (PED) Art. 4 Par. 3 (apparecchiature in pressione)</li><li>• D.M. del 6 Aprile 2004 N.174 (idoneità dei materiali a contatto con ACS)</li><li>• Direttiva 2009/125/CE (Energy related Products)</li></ul>	

## LEGENDA

a	anodo di magnesio
a1 - a2	predi. per anodo elettronico
e	termometro-sonda
i	ingresso acqua fredda san
p	attacco di servizio
q	flangia d'ispezione
r	ricircolo
s	scarico
u	uscita acqua calda san.
w	predis. Resistenza elettrica



 Kit di scarico su richiesta

LT	DIMENSIONI (MM)			QUOTE (mm)							PESO KG
	Ø	H	ØEST **	R*	A	B	D	G	L	M	
<b>ATV 200</b>	450	1320	550	1140	110	190	515	890	1075	350	56
<b>ATV 300</b>	500	1610	600	1730	110	215	595	1080	1350	375	69
<b>ATV 500</b>	650	1660	750	1835	135	240	615	1105	1375	445	91
<b>ATV 800</b>	790	1750	990	1745	150	275	655	1145	1410	450	155
<b>ATV 1000</b>	790	2110	990	2095	150	275	810	1355	1755	455	179
<b>ATV 1500</b>	1000	2115	1200	2145	235	340	765	1400	1725	520	283
<b>ATV 2000</b>	1100	2380	1300	2465	265	370	930	1435	1945	574	399
<b>ATK 2000</b>	1100	2465	1300	2465	-	475	1010	1515	1975	680	272
<b>ATK 2500</b>	1200	2595	1400	2640	-	505	1040	1600	2105	715	319
<b>ATK 3000</b>	1250	2795	1450	2835	-	515	1100	1730	2300	700	347
<b>ATK 4000</b>	1400	2925	1600	2995	-	595	1190	1815	2380	780	504
<b>ATK 5000</b>	1600	2955	1800	3090	-	600	1185	1810	2385	785	588

\* Per le capacità da 200 a 500 Lt la diagonale di ribaltamento è riferita al serbatoio coibentato

\*\* Tutti gli isolamenti sono rimovibili tranne per i modelli da 200 a 500 Lt

Lt	ATTACCHI (GAS)					
	a p r	e	i u	s	w	q
ATV 200	1 1/4"	1/2"	1 1/4"	1"	1 1/2"	220/290
ATV 300	1 1/4"	1/2"	1 1/4"	1"	1 1/2"	220/290
ATV 500	1 1/4"	1/2"	1 1/4"	1"	1 1/2"	220/290
ATV 800	1 1/4"	1/2"	1 1/2"	1"	1 1/2"	300/380
ATV 1000	1 1/4"	1/2"	1 1/2"	1"	1 1/2"	300/380
ATV 1500	1 1/4"	1/2"	2"	1"	1 1/2"	300/380
ATV 2000	1 1/4"	1/2"	2"	1"	1 1/2"	350/430
ATK 2000	1 1/4"	1/2"	2"	1 1/4"	1 1/2"	400/480
ATK 2500	1 1/4"	1/2"	2"	1 1/4"	1 1/2"	400/480
ATK 3000	1 1/4"	1/2"	3"	1 1/4"	1 1/2"	400/480
ATK 4000	1 1/4"	1/2"	3"	1 1/4"	1 1/2"	400/480
ATK 5000	1 1/4"	1/2"	3"	1 1/4"	1 1/2"	400/480

## ESECUZIONI SPECIALI

E' possibile richiedere esecuzioni speciali per misure, attacchi e pressione.  
 Contatta il nostro ufficio tecnico per ogni tua richiesta.

# ATX ACCUMULO TERMICO INOX AISI 316L

Accumulo termico in acciaio inox AISI 316L per lo stoccaggio di acqua calda sanitaria. L'accumulo è dotato di un boccaporto d'ispezione utilizzabile anche per l'eventuale inserimento di un riscaldatore elettrico

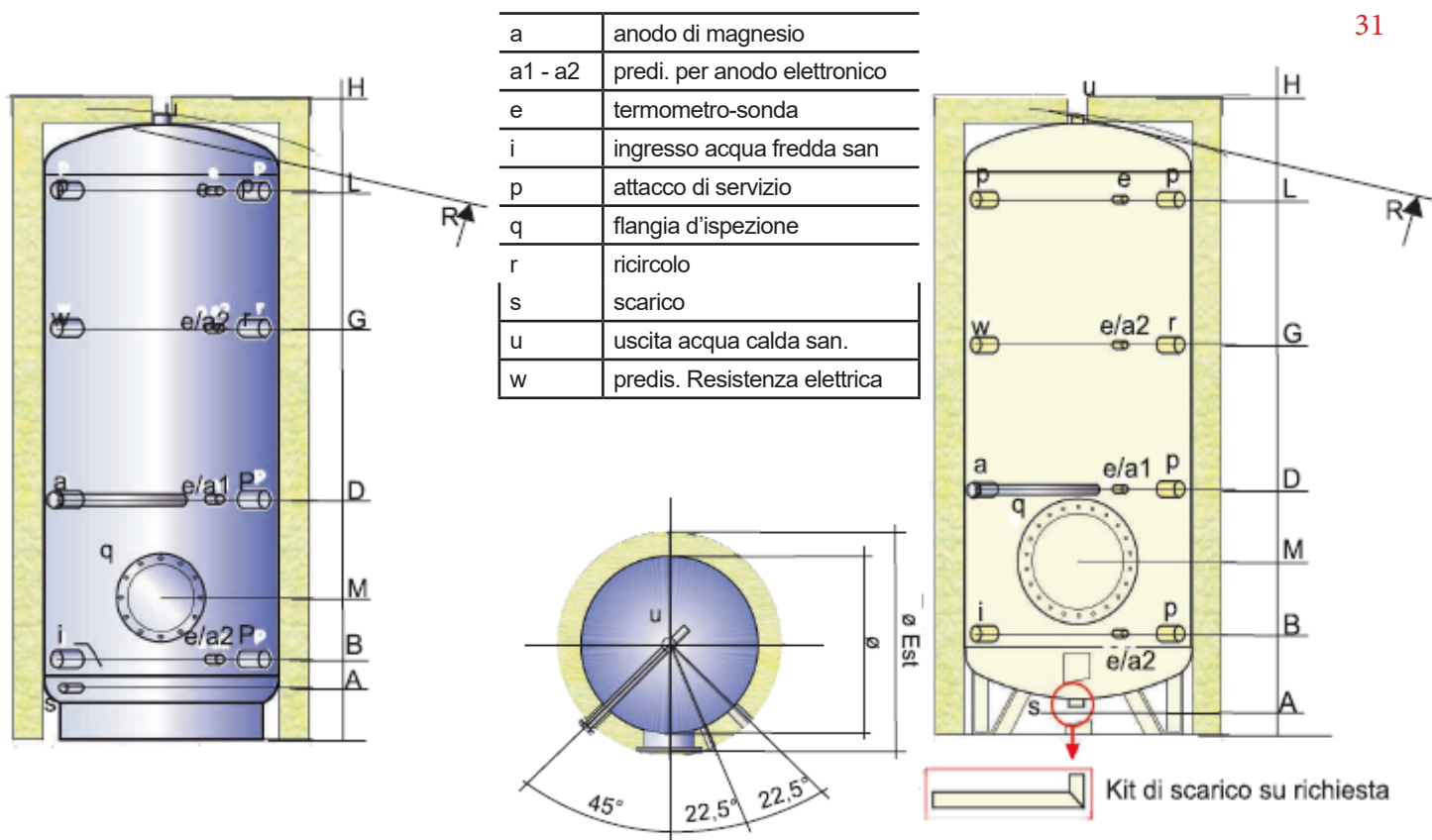
## SCHEMA TECNICA

ST.015.19 ATX



SANITARIO:	
Materiali:	Inox AISI 316L (1.4404)
Trattamento protettivo interno:	Decappaggio e passivazione
Trattamento protettivo esterno:	Decappaggio e passivazione
Esercizio:	6 bar / 95 °C
Protezione catodica:	anodo di magnesio
CARATTERISTICHE GENERALI	
Capacità:	250 – 5000 lt
Garanzia:	5 anni
Coibentazione:	fino a 2000 lt: poliretano rigido + PVC: classe di resistenza al fuoco B3 (DIN 4102) da 2500 a 5000 lt: poliestere (15mm) + polistirolo (85mm) + PVC - classe resistenza al fuoco B2 (DIN 4102)
Normativa di rifornimento:	<ul style="list-style-type: none"><li>• Direttiva 2014/68/UE (PED) Art. 4 Par. 3 (apparecchiature in pressione)</li><li>• D.M. del 6 Aprile 2004 N.174 (idoneità dei materiali a contatto con ACS)</li><li>• Direttiva 2009/125/CE (Energy related Products)</li></ul>

## LEGENDA



LT	DIMENSIONI (MM)			QUOTE (mm)							PESO KG
	Ø	H	ØEST	R*	A	B	D	G	L	M	
<b>ATX 200</b>	450	1305	550	1430	110	190	515	890	1075	350	50
<b>ATX 300</b>	500	1595	600	1720	110	215	595	1080	1350	375	61
<b>ATX 500</b>	650	1645	750	1820	135	240	615	1105	1375	445	78
<b>ATX 800</b>	790	1750	990	1745	170	275	655	1145	1410	450	116
<b>ATX 1000</b>	790	2110	990	2095	170	275	810	1355	1755	455	134
<b>ATX 1500</b>	1000	2115	1200	2145	235	340	765	1400	1725	520	195
<b>ATX 2000</b>	1100	2465	1300	2465	100	475	1010	1515	1975	655	261
<b>ATX 2500</b>	1200	2595	1400	2640	100	505	1040	1600	2105	690	307
<b>ATX 3000</b>	1250	2795	1450	2835	90	515	1100	1730	2300	675	355
<b>ATX 4000</b>	1400	2925	1600	2995	120	595	1190	1815	2380	755	492
<b>ATX 5000</b>	1600	2955	1800	3090	100	600	1185	1815	2385	825	576

\* Per le capacità da 200 a 500 Lt la diagonale di ribaltamento è riferita al serbatoio coibentato

\*\* Tutti gli isolamenti sono rimovibili tranne per i modelli da 200 a 500 Lt

Lt	ATTACCHI (GAS)					
	a p r	e	i u	s	w	q
ATV 200	1 ¼"	½"	1 ¼"	1"	1 ½"	220/290
ATV 300	1 ¼"	½"	1 ¼"	1"	1 ½"	220/290
ATV 500	1 ¼"	½"	1 ¼"	1"	1 ½"	220/290
ATV 800	1 ¼"	½"	1 ½"	1"	1 ½"	300/380
ATV 1000	1 ¼"	½"	1 ½"	1"	1 ½"	300/380
ATV 1500	1 ¼"	½"	2"	1"	1 ½"	300/380
ATV 2000	1 ¼"	½"	2"	1"	1 ½"	350/430
ATK 2500	1 ¼"	½"	2"	1"	1 ½"	350/430
ATK 3000	1 ¼"	½"	3"	1"	1 ½"	350/430
ATK 4000	1 ¼"	½"	3"	1"	1 ½"	350/430
ATK 5000	1 ¼"	½"	3"	1"	1 ½"	350/430

## ESECUZIONI SPECIALI

E' possibile richiedere esecuzioni speciali per misure, attacchi e pressione.  
 Contatta il nostro ufficio tecnico per ogni tua richiesta.

# PF- TERMOACCUMULO PUFFERSPEICHER

Termoaccumulo per lo stoccaggio di acqua da riscaldamento prodotta da sorgenti di calore continue e discontinue.

## SCHEDA TECNICA:

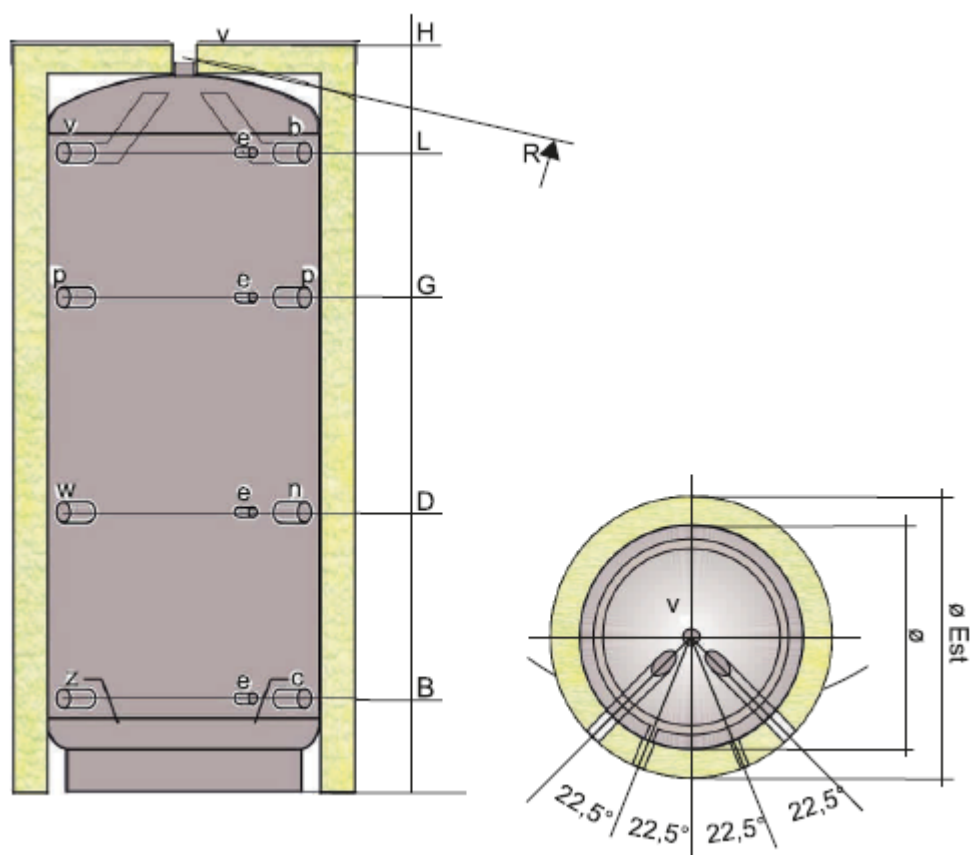
ST.002.19 PF



SANITARIO:	
Materiali:	S 235 JR
Trattamento protettivo interno:	grezzo
Trattamento protettivo esterno:	verniciatura con antiruggine e smalto industriale
Esercizio:	4 bar / 95 °C
Protezione catodica:	anodo di magnesio
CARATTERISTICHE GENERALI	
Capacità:	300 – 5000 lt
Garanzia:	5 anni
Coibentazione:	per 300 e 200 lt: poliuretano rigido + pvc: classe di resistenza al fuoco B3 (DIN 4102) Da 1250 a 5000 lt: coibentazione flessibile in poliestere + polistirolo + PVC - classe resistenza al fuoco B2 (DIN 4102)
Normativa di rifornimento:	<ul style="list-style-type: none"><li>• Direttiva 2014/68/UE (PED) Art. 4 Par. 3 (apparecchiature in pressione)</li><li>• D.M. del 6 Aprile 2004 N.174 (idoneità dei materiali a contatto con ACS)</li><li>• Direttiva 2009/125/CE (Energy related Products)</li></ul>

	LT	DIMENSIONI (MM)							
		Ø	H	ØEST* (rigido/flex)	R	B	D	G	
PF	300	500	1565	600	1720	215	595	1080	1350
	500	650	1645	750	1820	240	615	1105	1375
	800	790	1750	990/1050	1745	275	655	1145	1410
	1000	790	2110	990/1050	2095	275	810	1355	1755
	1250	950	2075	1150/1210	2090	320	745	1380	1705
	1500	1000	2115	1200/1260	2145	340	765	1400	1725
	2000	1100	2380	1300/1360	2385	370	930	1435	1945
	2500	1200	2495	1400	2550	385	940	1500	2050
	3000	1250	2710	1450	2760	400	1015	1645	2255
	4000	1400	2820	1600	2905	460	1085	1710	2315
	5000	1600	2850	1800	3005	465	1080	1710	2320

	LT	ATTACCHI (gas)			PESO
		b c n p v w z	d g x y	e	KG
PF	300	1"1/2	1"	1/2	101
	500	1"1/2	1"	1/2	143
	800	1"1/2	1"	1/2	186
	1000	1"1/2	1"	1/2	231
	1250	1"1/2	1"	1/2	265
	1500	1"1/2	1"	1/2	288
	2000	1"1/2	1"	1/2	386
	2500	2"	1"	1/2	420
	3000	2"	1"	1/2	475
	4000	2"	1"	1/2	653
	5000	2"	1"	1/2	757



#### LEGENDA

b	Mandata attacco biomassa	p	Attacco di servizio
c	Ritorno caldaia biomassa	v	Mandata all'impianto di riscaldamento
e	Termometro – sonda	w	Predisposizione per resistenza elettrica
n	Ritorno dall'impianto di riscaldamento	z	Ritorno dall'impianto di riscaldamento a bassa temperatura

## ESECUZIONI SPECIALI

E' possibile richiedere esecuzioni speciali per misure, attacchi e pressione.  
 Contatta il nostro ufficio tecnico per ogni tua richiesta.

# TWHP - TERMOACCUMULO COMBINATO

I termoaccumulatori combinati Twin HP sono costituiti da due serbatoi in un unico corpo, il serbatoio superiore e un accumulatore di acqua primaria destinato alla produzione istantanea di acqua calda sanitaria per mezzo di uno scambiatore di calore in tubo corrugato di acciaio inox AISI 316L ad alta efficienza.

Il serbatoio inferiore è un accumulo inerziale di acqua tecnica per il circuito di riscaldamento.

Sono disponibili nella versione solo accumulo + produzione ACS (TW0HP) oppure accumulo + produzione ACS e scambiatore d'integrazione (TW1HP).

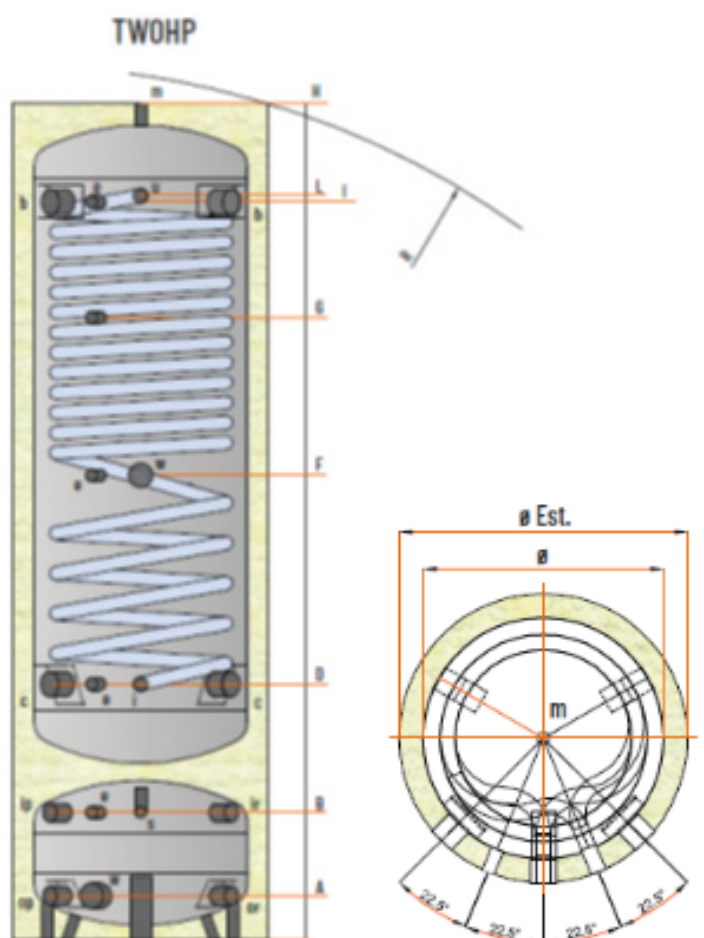
I Twin HP sono una efficiente soluzione che consente di ottimizzare gli spazi negli impianti domestici impieganti le moderne pompe di calore idroniche.

## SCHEDA TECNICA:

ST.020.22 TWHP

<b>SANITARIO:</b>	
Materiali:	S 235 JR
Trattamento protettivo interno:	grezzo
Trattamento protettivo esterno:	verniciatura con antiruggine e smalto industriale
Esercizio:	3 bar / 95 °C
Protezione catodica:	anodo di magnesio
<b>SCAMBIATORE DI CALORE SANITARIO - SCAMBIATORE D'INTEGRAZIONE</b>	
Materiali:	S 235 JR
Trattamento protettivo interno:	Decapaggio e passivazione
Trattamento protettivo esterno:	Decapaggio e passivazione
Tipologia:	Tubo corrugato
Esercizio (Pmax / T max):	6 bar / 95°C
<b>CARATTERISTICHE GENERALI</b>	
Capacità:	300 – 400 lt
Garanzia:	5 anni
Coibentazione:	poliuretano rigido + pvc: classe di resistenza al fuoco B3 (DIN 4102)
Normativa di rifornimento:	<ul style="list-style-type: none"><li>• Direttiva 2014/68/UE (PED) Art. 4 Par. 3 (apparecchiature in pressione)</li><li>• D.M. del 6 Aprile 2004 N.174 (idoneità dei materiali a contatto con ACS)</li><li>• Direttiva 2009/125/CE (Energy related Products)</li></ul>

	300	400
Scambiatore sanitario m2 (Lt)	4,0 (13,7)	5,0 (17,0)
Potenza (kW)	36,0	45,0
Portata in continuo ACS1 (Lt/h)	884	1105
ACS <sup>2</sup> producibile con portata 10 lt/min da accumulo completamente riscaldato e generatore spento		
Accumulo a 55°C (Lt)	85	112
Accumulo a 65°C (Lt)	185	252
Accumulo a 70°C (Lt)	269	367
ACS <sup>2</sup> producibile con portata 20 lt/min da accumulo completamente riscaldato e generatore spento		
Accumulo a 55°C (Lt)	45	61
Accumulo a 65°C (Lt)	112	153
Accumulo a 70°C (Lt)	175	139
NL <sup>3</sup>	1	1,2



LEGENDA	
b	mandata sorgente di calore
c	ritorno sorgente di calore
e	termometro – sonda di temperatura
i	ingresso acqua fredda sanitaria
m	sfiato termoaccumulo
u	uscita acqua calda sanitaria
w	Connessione per resistenza elettrica
x	mandata solare
y	ritorno solare
lp	Mandata pompa di calore su puffer
op	Ritorno pompa di calore su puffer
lr	Mandata impianto climatizzazione
or	Ritorno impianto di climatizzazione
s	Sfiato puffer

Mod	Scambiatore d'integrazione				
	Mq (Lt)	Potenza (kW)			
		$\Delta T^* = 10^\circ$	$\Delta T^* = 15^\circ$	$\Delta T^* = 20^\circ$	$\Delta T^* = 25^\circ$
300	1,2 (4,1)	6,3	9,5	12,6	15,8
400	1,4 (4,8)	6,8	10,2	13,6	17,0

\* differenza tra la temperatura media del fluido riscaldante (interno allo scambiatore) e la temperatura media del fluido riscaldato (interno al puffer nella zona interessata dal serpentino).

LT	DIMENSIONI													PESO
	$\emptyset$	H	$\emptyset$ EST	R*	A	B	C	D	E	F	G	I	L	KG
300	500	1980	600	2090	105	300	581	601	1052	1090	1460	1730	1746	127
400	600	2020	700	2160	125	310	620	640	1016	1054	1500	1760	1775	154

LT	Attacchi						
	b c	x y	e	i u	ms	lo Op Or Ir	w
300	1"½	¾"	½"	¾"	½"	1"	1"½
400	1"½	¾"	½"	¾"	½"	1"	1"½

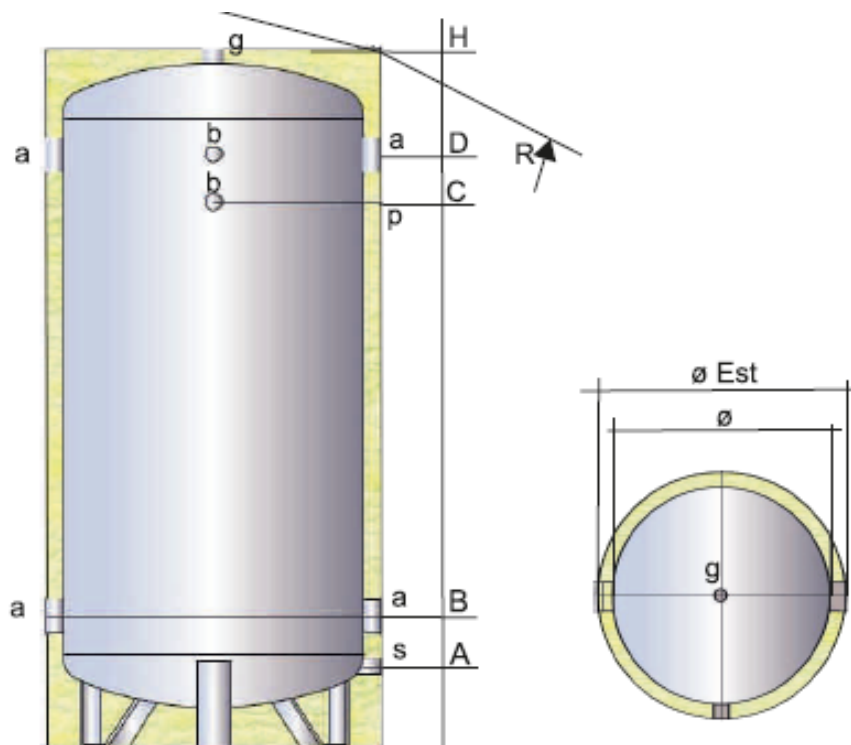
# ARX - ARZ ACCUMULO ACQUA REFRIGERATA

Stoccaggio di acqua proveniente da impianti di condizionamento e refrigerazione. Volano termico completo di isolamento anticondensa.

**SCHEDA TECNICA:**  
ST.003.14 ARX ARZ



	ARX	ARZ
Materiali:	Acciaio inox AISI 304 (1.4301)	S 235 Jr Zincato
Trattamento protettivo interno:	Decapaggio e passivazione	Zincatura
Trattamento protettivo esterno:	Decapaggio e passivazione	zincatura
Esercizio:	6 bar / -10 /+ 95 °C	
<b>CARATTERISTICHE GENERALI</b>		
Capacità:	100 – 1000 lt	
Garanzia:	3 anni	2 anni
Coibentazione:	<ul style="list-style-type: none"><li>• Poliur. rigido sp. 30 mm + PVC (per interno): Classe res. fuoco B3 (DIN 4102)</li><li>• Poliur. rigido sp. 30 mm + PVC telato anti-UV (per esterno): Classe res. fuoco B3 (DIN 4102)</li></ul>	
Normativa di rifornimento:	• Direttiva 2014/68/UE (PED) Art. 4 Par. 3 (apparecchiature in pressione)	

**LEGENDA**

a	Entrata/uscita utilizzo
b	Strumenti di controllo
g	Sfiato / valvola di sicurezza
s	scarico

LT	DIMENSIONI (MM)			QUOTE (mm)				PESO KG	
	Ø	H	ØEST	R*	A	B	C		D
AR_100	400	905	450	1025	105	210	560	710	20
AR_200	450	1305	500	1410	135	220	945	1095	30
AR_300	500	1585	550	1695	125	275	1170	1320	38
AR_500	650	1640	710	1800	155	305	1200	1350	61
AR_800	790	1675	850	1895	170	320	1215	1365	79
AR_1000	790	2035	850	2210	170	320	1560	1710	93

\* Per le capacità da 200 a 1000 Lt la diagonale di ribaltamento è riferita al serbatoio coibentato rigido

Lt	ATTACCHI (GAS)			
	a	b	g	s
AR_100	1 ½"	½"	1 ¼"	1"
AR_200	1 ½"	½"	1 ¼"	1"
AR_300	2"	½"	1 ¼"	1"
AR_500	3"	½"	1 ¼"	1"
AR_800	3"	½"	1 ½"	1"
AR_1000	3"	½"	1 ½"	1"

## ESECUZIONI SPECIALI

E' possibile richiedere esecuzioni speciali per misure, attacchi e pressione.  
Contatta il nostro ufficio tecnico per ogni tua richiesta.

# ACF - ACCUMULO CALDO FREDDO

Volano termico per lo stoccaggio di acqua tecnica sia calda che fredda, corredato di attacchi di grande dimensione per consentire il deflusso di elevate portate.

Idoneo per impianti con pompe di calore.  
Coibentato con isolamento anticondensa con bassa dispersione termica.

## SCHEDA TECNICA:

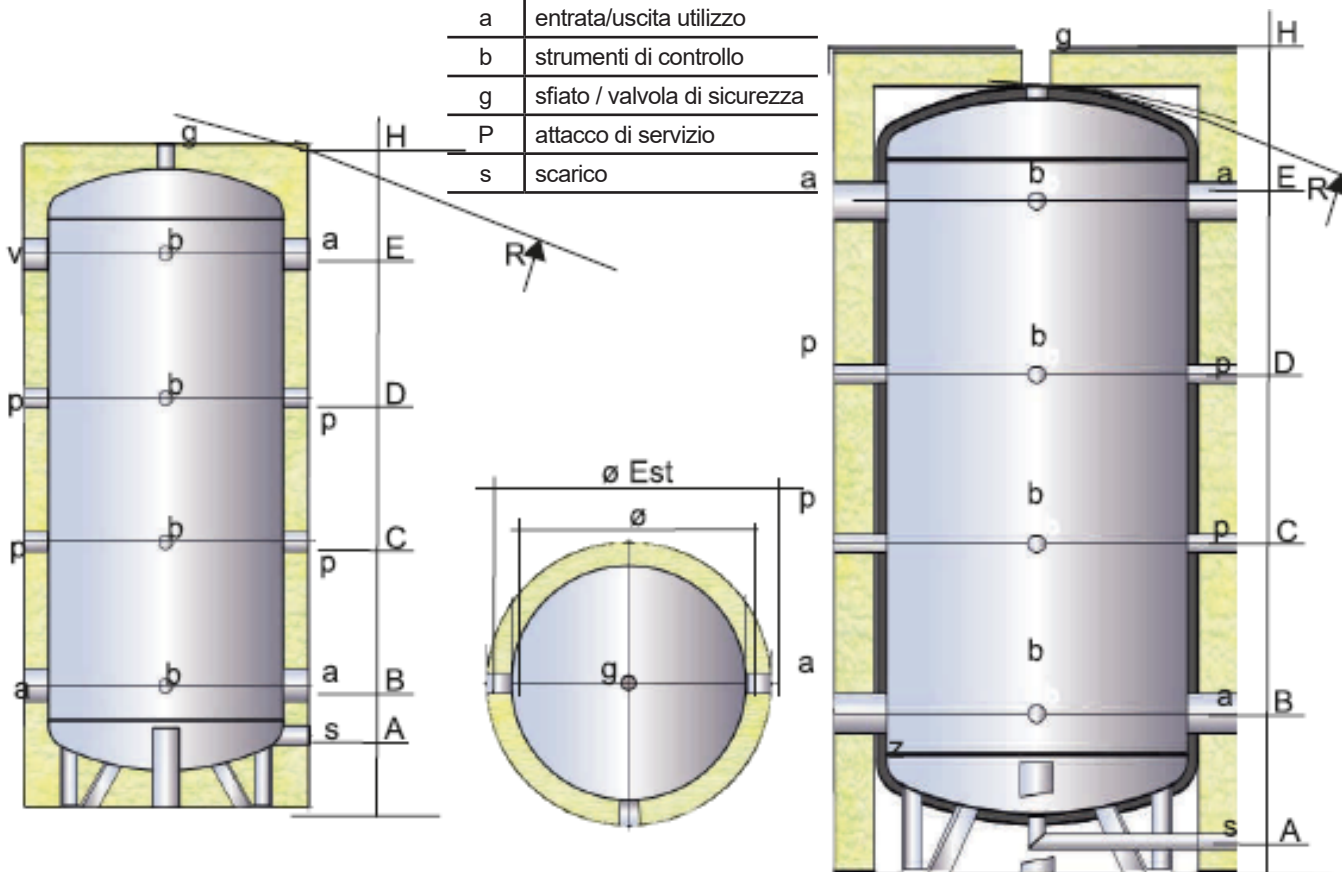
ST.004.16 ACF



	ACF
Materiali:	S 235 Jr
Trattamento protettivo interno:	Grezzo
Trattamento protettivo esterno:	Verniciato con antiruggine e smalto industriale
Esercizio:	6 bar / -10 /+ 95 °C
<b>CARATTERISTICHE GENERALI</b>	
Capacità:	100 – 2000 lt
Garanzia:	5 anni
Coibentazione:	<ul style="list-style-type: none"><li>• Da 100 a 1000 L: Poliuretano rigido 50 mm + PVC - Classe di resistenza al fuoco B3 (DIN 4102)</li><li>• Da 1500 a 2000 L: PEXL spessore 10 mm + Poliestere flessibile + PVC -Classe di resistenza al fuoco B2 (DIN 4102)</li></ul>
Normativa di rifornimento:	• Direttiva 2014/68/UE (PED) Art. 4 Par. 3 (apparecchiature in pressione)

## LEGENDA

a	entrata/uscita utilizzo
b	strumenti di controllo
g	sfiato / valvola di sicurezza
P	attacco di servizio
s	scarico



LT	DIMENSIONI (MM)			QUOTE (mm)				PESO KG	
	Ø	H	ØEST	R*	A	B	C		D
ACF100	400	915	500	1055	105	210	380	710	31
ACF200	450	1330	550	1450	135	220	510	1095	33
ACF300	500	1610	600	1730	125	275	625	1320	42
ACF500	650	1665	750	1840	155	305	655	1350	68
ACF800	790	1700	890	1930	170	320	670	1365	86
ACF1000	790	2060	890	2255	170	320	785	1710	102
ACF1500	1000	2145	1280	2235	110	485	915	1780	147
ACF2000	1100	2395	1380	2465	100	490	1020	1985	212

\* Per le capacità da 100 a 1000 Lt la diagonale di ribaltamento è riferita al serbatoio coibentato

Isolamento non rimovibile tranne per le capacità 1500 - 2000 Lt (rimovibile solo isolamento da 100 mm)

Lt	ATTACCHI (GAS)			
	a	b	g	s
ACF100	1 1/2"	1/2"	1 1/4"	1"
ACF200	1 1/2"	1/2"	1 1/4"	1"
ACF300	2"	1/2"	1 1/4"	1"
ACF500	3"	1/2"	1 1/4"	1"
ACF800	3"	1/2"	1 1/2"	1"
ACF1000	3"	1/2"	1 1/2"	1"
ACF1500	3"	1/2"	1 1/2"	1"
ACF2000	3"	1/2"	1 1/2"	1"

## ESECUZIONI SPECIALI

E' possibile richiedere esecuzioni speciali per misure, attacchi e pressione.  
Contatta il nostro ufficio tecnico per ogni tua richiesta.

# SMHP - TERMOACCUMULO COMBINATO SMARTWARM

I termoaccumulatori combinati Smartwarm HP sono accumuli di acqua primaria destinati prevalentemente alla produzione istantanea di acqua calda sanitaria (ACS) per mezzo di uno scambiatore di calore corrugato in acciaio inox AISI 316L ad altissima efficienza di scambio. Sono disponibili nella versione solo accumulo + produzione ACS (SM0HP) oppure accumulo + produzione ACS e scambiatore d'integrazione (SM1HP).

L'elevato rapporto fra superficie di scambio e volume rende gli Smartwarm HP particolarmente adeguati all'utilizzo con sorgenti di calore a bassa temperatura come le moderne pompe di calore idroniche.

## SCHEDA TECNICA:

ST.019.22 SMHP

<b>ACCUMULO ACQUA PRIMARIA</b>	
Materiale:	S 235 Jr
Trattamento protettivo interno:	Grezzo
Trattamento protettivo esterno:	Verniciatura con antiruggine e smalto industriale
Esercizio	3 bar / 95°C
<b>SCAMBIATORE DI CALORE SANITARIO - SCAMBIATORE D'INTEGRAZIONE</b>	
Materiali:	S 235 Jr
Trattamento protettivo interno:	Decapaggio e passivazione
Trattamento protettivo esterno:	Decapaggio e passivazione
Tipologia	Tubo corrugato
Esercizio:	6 bar / 95°C
<b>CARATTERISTICHE GENERALI</b>	
Capacità:	300 – 400 lt
Garanzia:	5 anni
Coibentazione:	• Poliuretano rigido + PVC
Normativa di rifornimento:	• Direttiva 2014/68/UE (PED) Art. 4 Par. 3 (apparecchiature in pressione) • D.M. Del 6 aprile 2004 N. 174 (idoneità dei materiali a contatto con ACS) • Direttiva 2009/125/CE (Energy related Products)

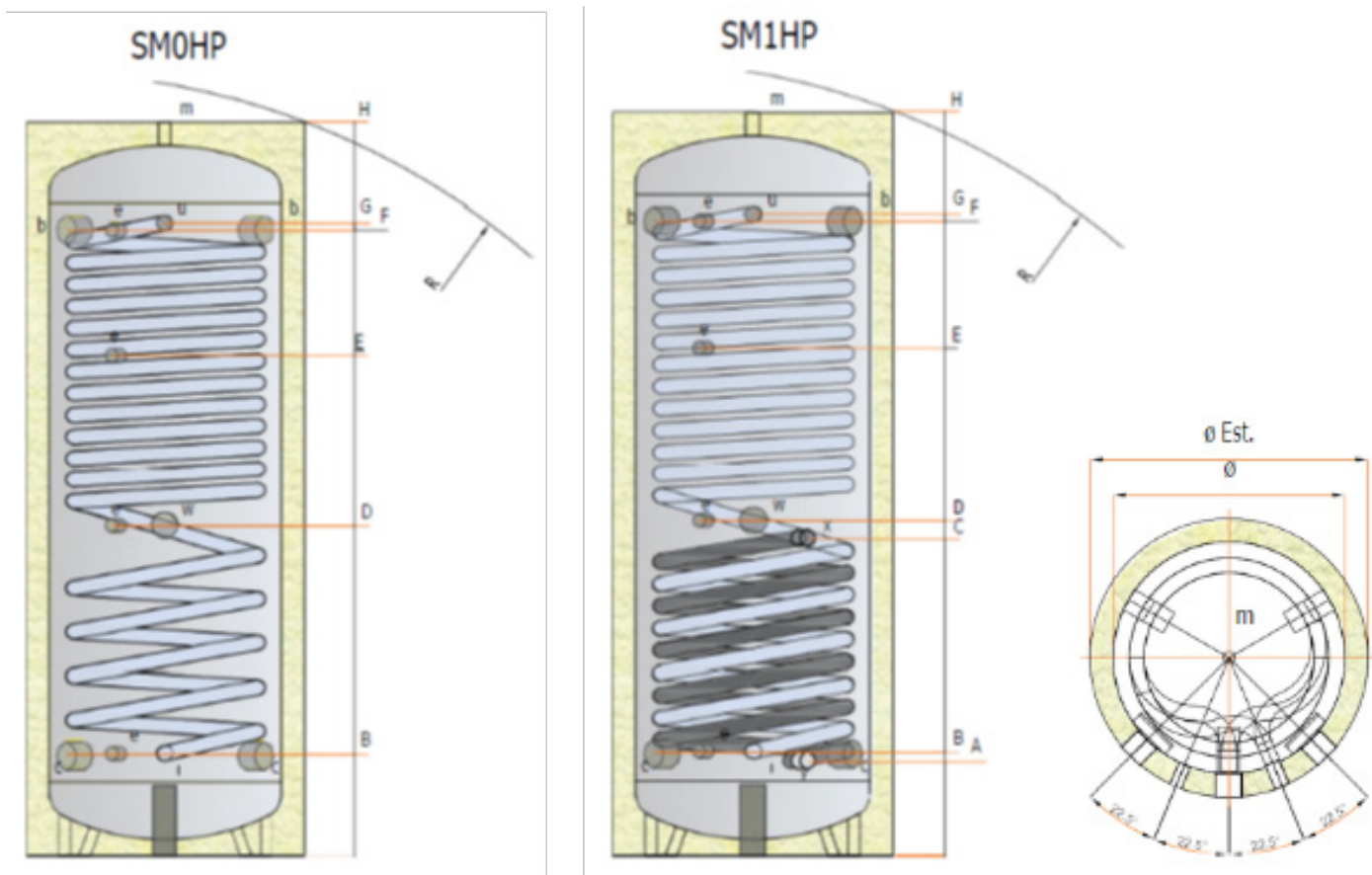
	300	400
Scambiatore sanitario m <sup>2</sup> (Lt)	4,0 (13,6)	5,0 (17,1)
Potenza (kW)	36,0	45,0
Portata in continuo ACS <sup>(1)</sup> (Lt/h)	884	1104
ACS <sup>(2)</sup> producibile con portata 10 lt/min da accumulo completamente riscaldato e generatore spento		
Accumulo a 55°C (Lt)	85	112
Accumulo a 65°C (Lt)	185	252
Accumulo a 70°C (Lt)	269	367
ACS <sup>(2)</sup> producibile con portata 20 lt/min da accumulo completamente riscaldato e generatore spento		
Accumulo a 55°C (Lt)	45	61
Accumulo a 65°C (Lt)	112	153
Accumulo a 70°C (Lt)	175	139
NL <sup>(3)</sup>	1	1,2

(1) T media accumulo 65° C, ACS da 10 a 45° C

(2) da 10 a 45° C

(3) Accumulo 70° C, ACS da 10 a 45° C

LEGENDA	
b	mandata sorgente di calore
c	ritorno sorgente di calore
e	termometro – sonda di temperatura
i	ingresso acqua fredda sanitaria
m	sfiato puffer
u	uscita acqua calda sanitari
w	predisp. Per resistenza elettrica
x	mandata solare
y	ritorno solare



Mod	Scambiatore d'integrazione				
	Mq (Lt)	Potenza (kW)			
		$\Delta T^* = 10^\circ$	$\Delta T^* = 15^\circ$	$\Delta T^* = 20^\circ$	$\Delta T^* = 25^\circ$
300	1,2 (4,1)	6,3	9,5	12,6	15,8
400	1,4 (4,8)	6,8	10,2	13,6	17,0

\* differenza tra la temperatura media del fluido riscaldante (interno allo scambiatore) e la temperatura media del fluido riscaldato (interno al puffer nella zona interessata dal serpentino).

LT	DIMENSIONI											PESO
	$\emptyset$	H	$\emptyset$ EST	R*	A	B	C	D	E	F	G	KG
300	500	1580	600	1520	201	221	672	710	1080	1350	1365	70
400	650	1610	700	1660	210	230	606	644	1090	1350	1365	104

\*Misura bollitore inclinato - Isolamento non rimovibile

LT	Attacchi					
	b c	x y	e	i u	m	w
300	1"½	¾"	½"	¾"	½"	1"½
400	1"½	¾"	½"	¾"	½"	1"½

# MXW - TERMOACCUMULO COMBINATO MAXIWARM

Termoaccumulo per lo stoccaggio di acqua da riscaldamento prodotta da sorgenti di calore continue o discontinue; produzione istantanea di acqua calda sanitaria per mezzo di uno scambiatore di calore in acciaio Inox AISI 316L corrugato ad alta efficienza.

Disponibile nelle versioni:

- solo accumulo
- accumulo + uno scambiatore primario di calore a serpentino fisso
- accumulo + due scambiatori primari di calore a serpentino fisso.



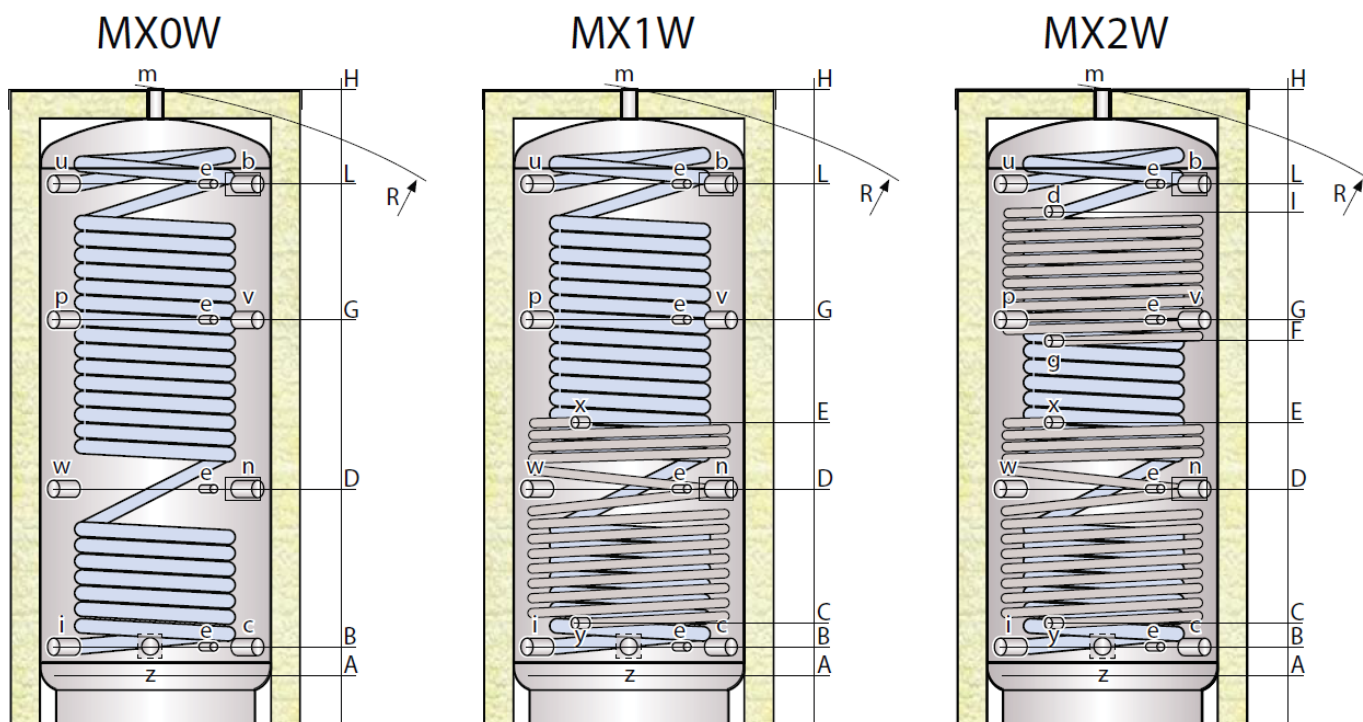
## SCHEMA TECNICA:

ST.017.20 MXW

<b>SANITARIO:</b>	
Materiali:	Inox AISI 316L (1.4404)
Trattamento protettivo interno:	Decapaggio e passivazione
Trattamento protettivo esterno:	Decapaggio e passivazione
Tipologia	Tubo corrugato fisso ad alta superficie
Esercizio:	6 bar / 95 °C
<b>PUFFER</b>	
Materiale:	S 235 Jr
Trattamento protettivo interno:	Grezzo
Trattamento protettivo esterno:	Verniciatura con antiruggine e smalto industriale
Esercizio	3 bar / 95°C
<b>SCAMBIATORE SUPERIORE (caldaia) - INFERIORE (solare)</b>	
Materiali:	S 235 Jr
Trattamento protettivo interno:	Grezzo
Trattamento protettivo esterno:	Grezzo
Tipologia	Spirale fisso
Esercizio:	10 bar / 95°C
<b>CARATTERISTICHE GENERALI</b>	
Capacità:	600 – 2000 lt
Garanzia:	5 anni
Coibentazione:	<ul style="list-style-type: none"> <li>• Poliuretano flessibile + PVC: Classe di resistenza al fuoco B2 (DIN 4102)</li> <li>• Coibentazione rigida poliuretano + PVC: Classe di resistenza al fuoco B3 (DIN 4102)</li> </ul>
Normativa di rifornimento:	<ul style="list-style-type: none"> <li>• Direttiva 2014/68/UE (PED) Art. 4 Par. 3 (apparecchiature in pressione)</li> <li>• D.M. Del 6 aprile 2004 N. 174 (idoneità dei materiali a contatto con ACS)</li> <li>• Direttiva 2009/125/CE (Energy related Products)</li> </ul>

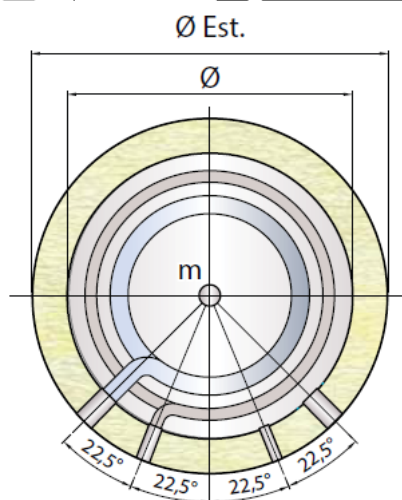
Modello	Scambiatore sanitario		
	Mq (Lt)	Potenza* (kW)	Portata in continuo di ACS* (Lt/h)
MX_W 600	5,5	46,8	1149
	(27,5)		
MX_W 800	7,0	67,2	1651
	(35,0)		
MX_W 1000	7,5	74,3	1824
	(37,5)		
MX_W 1250	8,5	86,7	2130
	(42,5)		
MX_W 1500	10	108,0	2654
	(50,0)		
MX_W 2000	12	134,4	3302
	(60,0)		

\* Temperatura media puffer: 65°C - Temperatura ingresso sanitario: 10°C - Temperatura uscita sanitario: 45°C



#### LEGENDA

e	termometro - sonda
g	ritorno caldaia
i	ingresso acqua fredda sanitaria
m	sfiato puffer
n	ritorno impianto di riscald.
p	attacco di servizio
u	uscita acqua calda sanitaria
v	mandata impianto di riscald.
w	preisp. per resistenza elettrica
x	mandata solare
y	ritorno solare
z	ritorno riscald. a bassa temp.



LT	DIMENSIONI (MM)			QUOTE (mm)										PESO
	Ø	H	ØEST	R	A	B	C	D	E	F	G	I	L	KG
<b>MX_W 600</b>	650	1895	750**	2050*	135	235	315	700	1000	1120	1270	1480	1630	175
<b>MX_W 800</b>	790	1750	1050	1745	170	275	355	655	875	1015	1145	1345	1410	212
<b>MX_W 1000</b>	790	2110	1050	2095	170	275	350	810	1035	1195	1355	1675	1755	253
<b>MX_W 1250</b>	950	2075	1210	2090	215	320	400	745	1060	1200	1380	1600	1705	289
<b>MX_W 1200</b>	1000	2115	1260	2145	235	340	420	765	1080	1220	1400	1620	1725	316
<b>MX_W 2000</b>	1100	2380	1360	2385	265	370	450	930	1090	1230	1435	1710	1945	371

\* Per la versione da 600 Lt la diagonale di ribaltamento è riferita al serbatoio coibentato

\*\* Isolamento rigido, non rimovibile

Lt	Scambiatore inferiore (mq)	Scambiatore superiore (mq)	Scambiatore sanitario Inox (mq)	ATTACCHI (GAS)							
				d g x y s	e	i u	b c m n p v w z				
<b>MX_W 600</b>	<b>2,5</b>	<b>1,8</b>	<b>5,5</b>	1"	1/2"	1 1/4"	1 1/2"				
<b>MX_W 800</b>	<b>2,5</b>	<b>2,0</b>	<b>7,0</b>	1"	1/2"	1 1/4"	1 1/2"				
<b>MX_W 1000</b>	<b>3,5</b>	<b>2,5</b>	<b>7,5</b>	1"	1/2"	1 1/4"	1 1/2"				
<b>MX_W 1250</b>	<b>3,8</b>	<b>2,6</b>	<b>8,5</b>	1"	1/2"	1 1/4"	1 1/2"				
<b>MX_W 1200</b>	<b>4,0</b>	<b>2,8</b>	<b>10,0</b>	1"	1/2"	1 1/4"	1 1/2"				
<b>MX_W 2000</b>	<b>4,8</b>	<b>3,8</b>	<b>12,0</b>	1"	1/2"	1 1/4"	1 1/2"				

# XPC - TERMOACCUMULO COMBINATO KOMBINOX

Termoaccumulo per lo stoccaggio di acqua da riscaldamento prodotta da sorgenti di calore continue e discontinue; produzione di acqua calda sanitaria per mezzo di un accumulo interno in acciaio inox AISI 316L (tank in tank).

Disponibile nelle versioni:

- solo accumulo
- accumulo + uno scambiatore di calore a serpentino fisso
- accumulo + due scambiatori di calore a serpentino fisso.

## SCHEMA TECNICA:

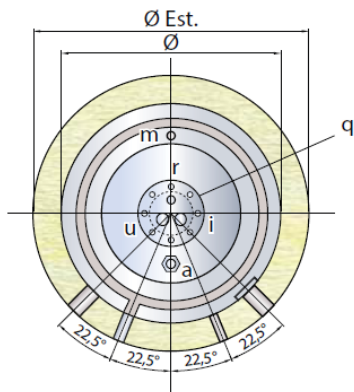
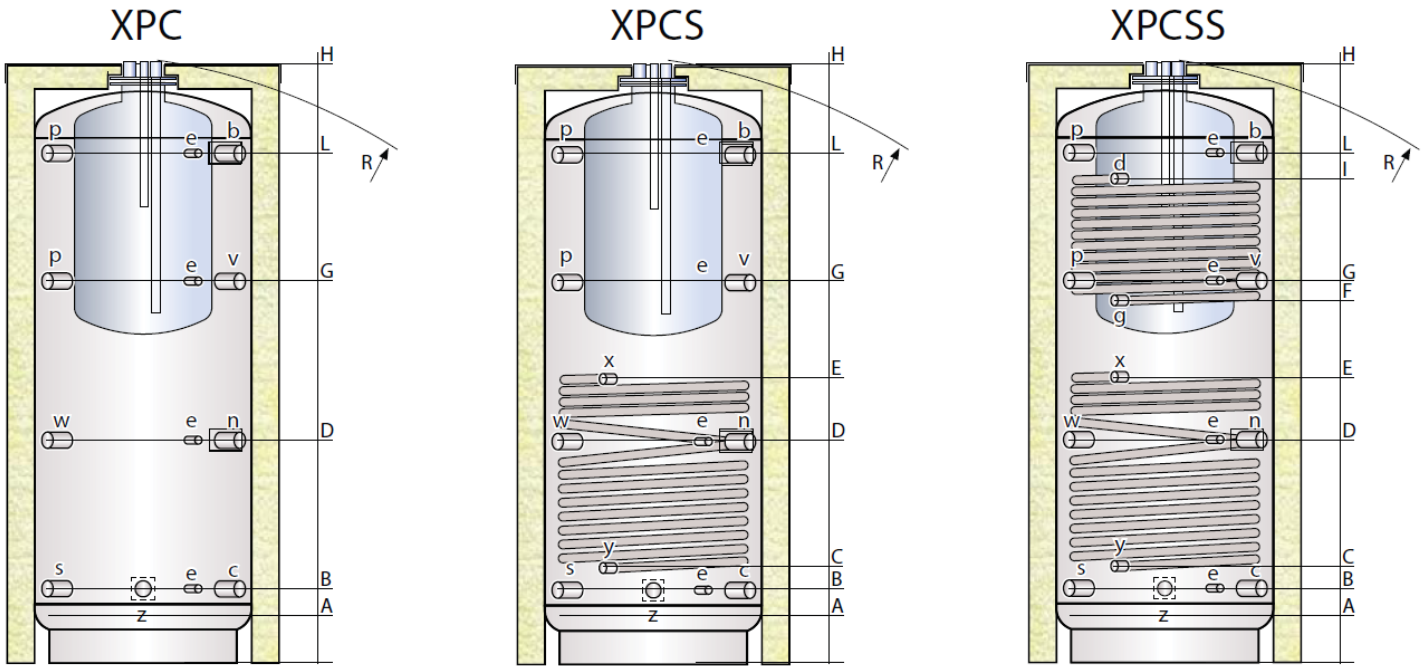
ST.018.20 XPC



<b>SANITARIO:</b>	
Materiali:	Inox AISI 316L (1.4404)
Trattamento protettivo interno:	Decapaggio e passivazione
Trattamento protettivo esterno:	Decapaggio e passivazione
Protezione catodica:	Anodo di magnesio
Esercizio:	10 bar / 95 °C
<b>PUFFER</b>	
Materiale:	S 235 Jr
Trattamento protettivo interno:	Grezzo
Trattamento protettivo esterno:	Verniciatura con antiruggine e smalto industriale
Esercizio	3 bar / 95°C
<b>SCAMBIATORE SUPERIORE (caldaia) - INFERIORE (solare)</b>	
Materiali:	S 235 Jr
Trattamento protettivo interno:	Grezzo
Trattamento protettivo esterno:	Grezzo
Tipologia	Serpentino spiroidale fisso
Esercizio:	10 bar / 95°C
<b>CARATTERISTICHE GENERALI</b>	
Capacità:	800 – 2000 lt
Garanzia:	5 anni
Coibentazione:	• Poliestere flessibile 130 mm + PVC: Classe di resistenza al fuoco B2 (DIN 4102)
Normativa di rifornimento:	• Direttiva 2014/68/UE (PED) Art. 4 Par. 3 (apparecchiature in pressione) • D.M. Del 6 aprile 2004 N. 174 (idoneità dei materiali a contatto con ACS) • Direttiva 2009/125/CE (Energy related Products)

Modello	Scambiatore sanitario	
	Capacità sanitario (Lt)	Quantità ACS a 45°C*
XPC 800	170	286
XPC 1000	200	333
XPC 1500	250	396
XPC 2000	340	541

\* Quantità di acqua calda sanitaria disponibile (con portata 20lt/min) con il puffer ad una temperatura media di 65°C



LEGENDA			
a	Anodo di magnesio	q	Flangia d'ispezione sanitario
b	Mandata caldaia biomassa	r	Ricircolo sanitario
c	Ritorno caldaia biomassa	s	scarico
d	Mandata caldaia	u	Uscita acqua calda sanitaria
e	Termometro - sonda	v	Mandata imp. di riscaldamento
g	Ritorno caldaia	w	predis. per resistenza elettrica
i	Ingresso acqua fredda sanitaria	x	Mandata solare
m	Sfiato puffer	y	Ritorno solare
n	Ritorno imp. di riscaldamento	z	Ritorno riscald. a bassa temp.
p	Attacco di servizio		

LT	DIMENSIONI (MM)			QUOTE (mm)										PESO
	Ø	H	ØEST	R*	A	B	C	D	E	F	G	I	L	KG
<b>XPC_800</b>	790	1750	1050	1830	170	275	355	655	875	1015	1145	1345	1410	182
<b>XPC_1000</b>	790	2110	1050	2170	170	275	350	810	1035	1195	1355	1675	1755	222
<b>XPC_1200</b>	1000	2115	1260	2210	235	340	420	765	1080	1220	1400	1620	1725	276
<b>XPC_2000</b>	1100	2380	1360	2440	265	370	450	930	1090	1210	1435	1690	1945	325

Lt	Scambiatore inferiore (mq)	Scambiatore superiore (mq)	ATTACCHI (GAS)					
			a	d g x y s	e m r	i u	b c n p v w z	q
<b>MX_W 800</b>	<b>2,5</b>	<b>2,0</b>	1 ¼"	1"	½"	1"	1 ½"	120/180
<b>MX_W 1000</b>	<b>3,5</b>	<b>2,5</b>	1 ¼"	1"	½"	1"	1 ½"	120/180
<b>MX_W 1200</b>	<b>4,0</b>	<b>2,8</b>	1 ¼"	1"	½"	1"	1 ½"	120/180
<b>MX_W 2000</b>	<b>4,8</b>	<b>3,8</b>	1 ¼"	1"	½"	1"	1 ½"	120/180

**VIENI A SFOGLIARE TUTTI I NOSTRI CATALOGHI, DEPLIANT SUL NOSTRO SITO**

**WWW.FOTIR.IT**



**e**

**NEXTTREND.IT**



Via D. Chiesa, 2 - 21057 - Olgiate Olona (VA)

Tel (0331) 375.300 - Fax (0331) 3785.830

Email [info@fotir.it](mailto:info@fotir.it)



### **CONDIZIONI GENERALI DI VENDITA**

Per visionare le condizioni di vendita Fotir visita il nostro sito

<http://www.fotir.it/condizioni-di-vendita/>