

COLLEZIONE / COLLECTION

# COMBY

IMMAGINE PRODOTTO / PRODUCT IMAGE



## DESCRIZIONE / DESCRIPTION

### Materiale / Material

Acciaio / Steel

### Imballo / Packaging

Il radiatore viene imballato in una scatola di cartone /  
The radiator is is packed in a cardboard box

### Finitura / Finishing

Colore / Color      Bianco RAL9010 / White RAL9010

Finitura / Finishing      Lucido / Glossy

Verniciatura /      Verniciatura polveri epossidiche a  
Painting              elementi singoli /  
Epoxy powder painting for  
single elements

## NORMATIVA / LEGISLATION

CE secondo: UNI EN 442 /  
CE in conformity with: UNI EN 442



### Garanzia / Guarantee

2 anni / 2 years

## ARTICOLO / ITEM

ATCOM S 9010

## INFORMAZIONI/ INFORMATIONS

### Funzionamento / Operation

Acqua calda / hot water

### Pressione max d'esercizio / Max operating pressure

6 bar

### Pressione di collaudo / Testing pressure

8 bar

### Temperatura max d'esercizio / Max operating temperature

95°

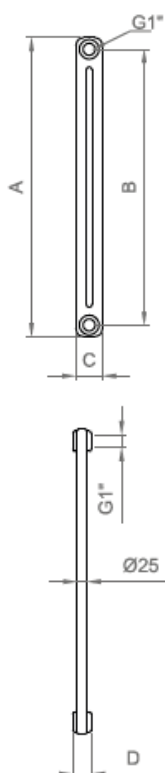
### Mozzo / Hub

1" G

### Passo / Pitch

45mm

## 2 COLONNE / 2 COLUMNS

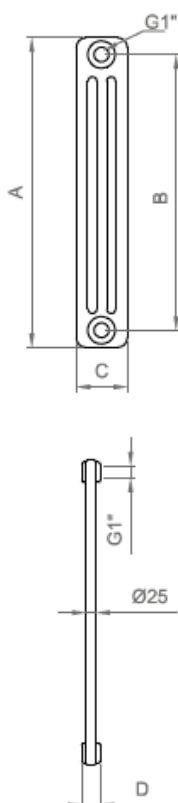


Codice/ Code	Tipo / Type	A mm	B mm	C mm	D mm	Kg	LT	WATT ΔT	WATT ΔT	WATT ΔT
								30°	40°	50°
ATCOM S 9010 2 300	2/300	292	235	66	45	0,55	0,33	12	18	24
ATCOM S 9010 2 400	2/400	394	335	66	45	0,69	0,41	16	23	30
ATCOM S 9010 2 500	2/500	492	435	66	45	0,83	0,49	20	28	37
ATCOM S 9010 2 560*	2/560	557	500	66	45	0,91	0,54	22	31	41
ATCOM S 9010 2 600	2/600	592	535	66	45	0,96	0,57	23	33	44
ATCOM S 9010 2 660*	2/660	657	600	66	45	1,04	0,62	25	36	48
ATCOM S 9010 2 680**	2/680	680	623	66	45	1,07	0,64	26	37	50
ATCOM S 9010 2 750	2/750	742	685	66	45	1,17	0,69	28	41	54
ATCOM S 9010 2 860*	2/860	857	800	66	45	1,29	0,78	32	46	61
ATCOM S 9010 2 870**	2/870	870	813	66	45	1,31	0,79	33	47	62
ATCOM S 9010 2 900	2/900	892	835	66	45	1,35	0,81	33	48	64
ATCOM S 9010 2 1000	2/1000	992	935	66	45	1,49	0,88	37	53	70
ATCOM S 9010 2 1500	2/1500	1492	1435	66	45	2,11	1,28	55	78	104
ATCOM S 9010 2 1800	2/1800	1792	1735	66	45	2,51	1,51	65	94	124
ATCOM S 9010 2 2000	2/2000	1992	1935	66	45	2,79	1,67	72	104	139
ATCOM S 9010 2 2200	2/2200	2192	2135	66	45	3,1	1,82	79	115	153
ATCOM S 9010 2 2500	2/2500	2492	2435	66	45	3,49	2,03	90	131	176

\* = modelli speciali sostituzione Alluminio / Special Aluminium replacement models

\*\* = modelli speciali sostituzione Ghisa / Special Cast Iron replacement models

## 3 COLONNE / 3 COLUMNS

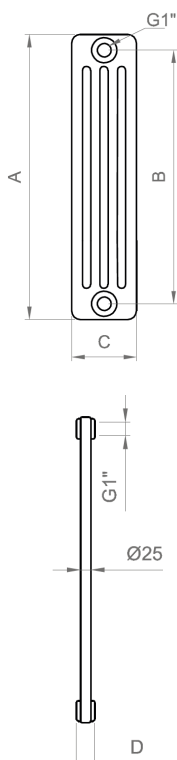


Codice/ Code	Tipo / Type	A mm	B mm	C mm	D mm	Kg	LT	WATT ΔT	WATT ΔT	WATT ΔT
								30°	40°	50°
ATCOM S 9010 3 300	3/300	292	235	107	45	0,77	0,5	17	25	33
ATCOM S 9010 3 400	3/400	392	335	107	45	0,99	0,62	22	32	42
ATCOM S 9010 3 500	3/500	492	435	107	45	1,2	0,74	27	39	52
ATCOM S 9010 3 560*	3/560	557	500	107	45	1,35	0,82	30	44	58
ATCOM S 9010 3 600	3/600	592	535	107	45	1,42	0,86	32	46	62
ATCOM S 9010 3 630	3/630	629	572	107	45	1,49	0,90	33	48	65
ATCOM S 9010 3 660*	3/660	657	600	107	45	1,56	0,94	35	51	68
ATCOM S 9010 3 680**	3/680	680	623	107	45	1,60	0,97	36	52	70
ATCOM S 9010 3 750	3/750	742	685	107	45	1,72	1,03	39	56	75
ATCOM S 9010 3 760*	3/760	757	700	107	45	1,75	1,03	40	57	76
ATCOM S 9010 3 860*	3/860	857	800	107	45	1,95	1,15	44	64	86
ATCOM S 9010 3 870**	3/870	870	813	107	45	1,97	1,17	45	65	87
ATCOM S 9010 3 900	3/900	892	835	107	45	2,03	1,2	46	67	89
ATCOM S 9010 3 1000	3/1000	992	935	107	45	2,24	1,28	50	73	98
ATCOM S 9010 3 1500	3/1500	1492	1435	107	45	3,3	1,88	72	106	142
ATCOM S 9010 3 1800	3/1800	1792	1735	107	45	3,92	2,31	85	125	168
ATCOM S 9010 3 1860*	3/1860	1857	1800	107	45	4,10	2,35	88	129	174
ATCOM S 9010 3 2000	3/2000	1992	1935	107	45	4,35	2,55	94	137	185
ATCOM S 9010 3 2060*	3/2060	2057	2000	107	45	4,50	2,6	97	141	189
ATCOM S 9010 3 2200	3/2200	2192	2135	107	45	4,9	2,79	103	151	203
ATCOM S 9010 3 2500	3/2500	2492	2435	107	45	5,4	3,14	115	169	228

\* = modelli speciali sostituzione Alluminio / Special Aluminium replacement models

\*\* = modelli speciali sostituzione Ghisa / Special Cast Iron replacement models

## 4 COLONNE / 4 COLUMNS

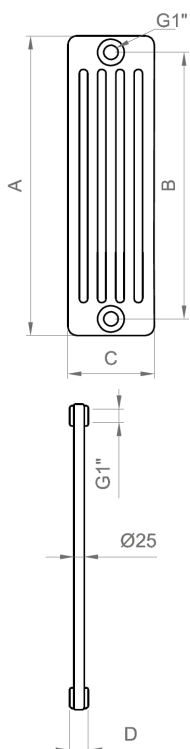


Codice/ Code	Tipo / Type	A mm	B mm	C mm	D mm	Kg	LT	WATT ΔT		
								30°	40°	50°
ATCOM S 9010 4 300	4/300	292	235	148	45	1,09	0,66	23	33	44
ATCOM S 9010 4 400	4/400	392	335	148	45	1,37	0,82	29	42	56
ATCOM S 9010 4 500	4/500	492	435	148	45	1,65	0,98	36	51	68
ATCOM S 9010 4 560*	4/560	557	500	148	45	1,81	1,08	40	57	76
ATCOM S 9010 4 600	4/600	592	535	148	45	1,93	1,14	42	60	80
ATCOM S 9010 4 630	4/630	629	572	148	45	2,01	1,19	44	63	84
ATCOM S 9010 4 660*	4/660	657	600	148	45	2,09	1,24	46	66	88
ATCOM S 9010 4 680**	4/680	680	623	148	45	2,15	1,27	47	68	91
ATCOM S 9010 4 750	4/750	742	685	148	45	2,31	1,38	51	74	99
ATCOM S 9010 4 760*	4/760	757	700	148	45	2,37	1,40	52	75	100
ATCOM S 9010 4 860*	4/860	857	800	148	45	2,56	1,56	58	84	113
ATCOM S 9010 4 870**	4/870	870	813	148	45	2,59	1,58	58	85	114
ATCOM S 9010 4 900	4/900	892	835	148	45	2,67	1,62	60	87	117
ATCOM S 9010 4 1000	4/1000	992	935	148	45	2,95	1,76	66	96	129
ATCOM S 9010 4 1500	4/1500	1492	1435	148	45	4,35	2,56	92	136	184
ATCOM S 9010 4 1800	4/1800	1792	1735	148	45	5,15	3,02	108	160	217
ATCOM S 9010 4 2000	4/2000	1992	1935	148	45	5,71	3,34	119	176	238
ATCOM S 9010 4 2200	4/2200	2192	2135	148	45	6,2	3,66	131	192	258
ATCOM S 9010 4 2500	4/2500	2492	2435	148	45	7,11	4,13	148	216	289

\* = modelli speciali sostituzione Alluminio / Special Alluminium replacement models

\*\* = modelli speciali sostituzione Ghisa / Special Cast Iron replacement models

## 5 COLONNE / 5 COLUMNS

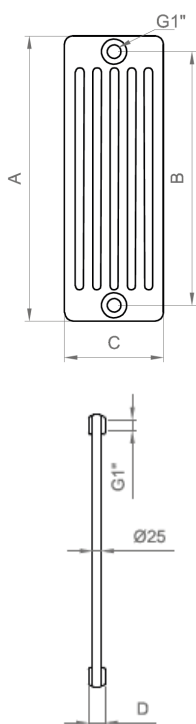


Codice/ Code	Tipo / Type	A mm	B mm	C mm	D mm	Kg	LT	WATT ΔT		
								30°	40°	50°
ATCOM S 9010 5 300	5/300	292	235	189	45	1,27	0,77	28	41	54
ATCOM S 9010 5 400	5/400	392	335	189	45	1,62	0,97	36	52	69
ATCOM S 9010 5 500	5/500	492	435	189	45	1,99	1,17	44	63	85
ATCOM S 9010 5 560*	5/560	557	500	189	45	2,22	1,3	49	71	94
ATCOM S 9010 5 600	5/600	592	535	189	45	2,39	1,37	51	74	99
ATCOM S 9010 5 660*	5/660	657	600	189	45	2,61	1,5	56	81	108
ATCOM S 9010 5 680**	5/680	680	623	189	45	2,68	1,55	57	83	112
ATCOM S 9010 5 750	5/750	742	685	189	45	2,92	1,67	62	90	121
ATCOM S 9010 5 860*	5/860	857	800	189	45	3,23	1,9	69	102	137
ATCOM S 9010 5 870**	5/870	870	813	189	45	3,27	1,9	70	103	138
ATCOM S 9010 5 900	5/900	892	835	189	45	3,39	1,97	72	105	141
ATCOM S 9010 5 1000	5/1000	992	935	189	45	3,47	2,16	78	115	155
ATCOM S 9010 5 1500	5/1500	1492	1435	189	45	5,44	3,17	111	164	221
ATCOM S 9010 5 1800	5/1800	1792	1792	189	45	6,54	3,69	130	192	259
ATCOM S 9010 5 2000	5/2000	1992	1992	189	45	7,24	4,09	143	211	285
ATCOM S 9010 5 2200	5/2200	2192	2192	189	45	7,99	4,49	156	230	310
ATCOM S 9010 5 2500	5/2500	2492	2492	189	45	8,99	5,11	175	257	346

\* = modelli speciali sostituzione Alluminio / Special Alluminium replacement models

\*\* = modelli speciali sostituzione Ghisa / Special Cast Iron replacement models

## 6 COLONNE / 6 COLUMNS



Codice/ Code	Tipo / Type	A mm	C mm	B mm	D mm	Kg	LT	WATT	ΔT	WATT	ΔT	WATT
									30°	40°	50°	
ATCOM S 9010 6 300	6/300	292	230	235	45	1,5	0,95	32	47	63		
ATCOM S 9010 6 400	6/400	392	230	335	45	2	1,19	42	62	83		
ATCOM S 9010 6 500	6/500	492	230	435	45	2,4	1,43	52	76	102		
ATCOM S 9010 6 560*	6/560	557	230	500	45	2,6	1,59	58	85	114		
ATCOM S 9010 6 600	6/600	592	230	535	45	2,84	1,67	61	89	120		
ATCOM S 9010 6 660*	6/660	657	230	600	45	3,14	1,83	67	98	132		
ATCOM S 9010 6 680**	6/680	680	230	623	45	3,18	2,28	69	101	136		
ATCOM S 9010 6 750	6/750	742	230	685	45	3,44	2,03	74	102	147		
ATCOM S 9010 6 860*	6/860	857	230	800	45	3,92	2,31	84	124	167		
ATCOM S 9010 6 870**	6/870	870	230	813	45	3,96	2,74	85	125	169		
ATCOM S 9010 6 900	6/900	892	230	835	45	4,06	2,39	87	128	173		
ATCOM S 9010 6 1000	6/1000	992	230	935	45	4,48	2,63	95	140	190		
ATCOM S 9010 6 1500	6/1500	1492	230	1435	45	6,58	3,83	135	199	269		
ATCOM S 9010 6 1800	6/1800	1792	230	1735	45	7,84	4,45	157	231	313		
ATCOM S 9010 6 2000	6/2000	1992	230	1935	45	8,76	5,03	168	250	341		
ATCOM S 9010 6 2200	6/2200	2192	230	2135	45	9,7	6,05	182	272	371		
ATCOM S 9010 6 2500	6/2500	2492	230	2435	45	10,86	6,23	193	293	405		

\* = modelli speciali sostituzione Alluminio / Special Aluminium replacement models

\*\* = modelli speciali sostituzione Ghisa / Special Cast Iron replacement models

## PROCEDURA DI ASSEMBLAGGIO / ASSEMBLY PROCEDURE

- Posizionare le guarnizioni MCGUS (o-ring) sui nipples MCCOM dopo averne pulito le sedi / Place the MCGUS seals (o-rings) on the MCCOM nipples after having them clean the seats;
- Assemblare due batterie chiudendo con 1/4 di giro i nipples con guarnizione sui mozzi della prima, ed accostare i mozzi della seconda ai nipples / Assemble two batteries closing with a quarter turn the nipples with seals on the hubs of the first one, then put the hubs of the second one close to the nipples;
- Avvitare simmetricamente i nipples sui filetti del radiatore per evitare che la guarnizione non vada ad insinuarsi nelle cave dei naselli dei nipples / Screw the nipples symmetrically on the threads of the radiator to prevent the seal from creeping into hollow nipples lugs;
- Avvitare il radiatore alternando un giro di chiave nella parte superiore ed uno nella parte inferiore per prevenire deformazioni dei mozzi / Tighten the radiator by alternating a turn of the key in the top and one at the bottom to prevent hubs deformations
- Dopo aver avvitato i nipples mettendone i mozzi in battuta tra loro, serrarli utilizzando una chiave dinamometrica regolata a 7,5 Kg<sub>m</sub> (73 Nm) / After screwing the nipples into place against each other, tighten them using a torque wrench set at 7.5 Kg<sub>m</sub> (73 Nm) /

## ARTICOLI NECESSARI / REQUESTED ITEMS

- Nipples MCCOM e guarnizioni MCGUS (o-ring) originali Ercos / Original MCCOM Ercos nipples and MCGUS seals (o-ring)
- Chiave dinamometrica / Torque wrench
- Diaframma Comby (solo se l'altezza supera i 1000mm o se i connettori sono entrambi in basso) / Comby diaphragm (only if the height exceeds 1000mm or if the connections are both located at the bottom)



## NON UTILIZZARE / DON'T USE

Prodotti per la tenuta idraulica quali canapa, mastice o similari perché compromettono la tenuta del sistema / Products for the hydraulic seal such as hemp, mastic or similar because they compromise the sealing of the system

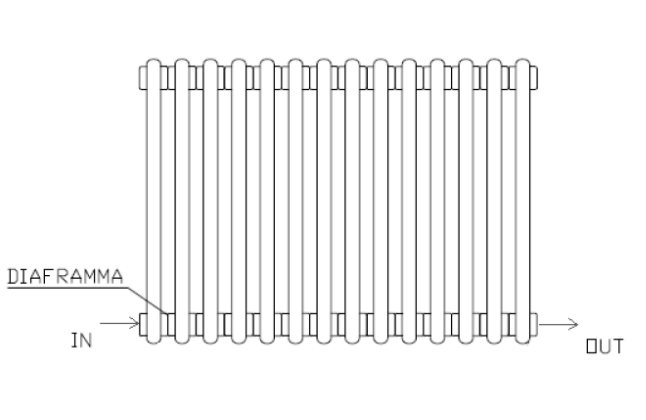
## COMPATIBILE CON / COMPATIBLE WITH

- RVMEN1: 2 e 3 colonne / 2 and 3 columns
- RVMEN2: 4, 5 e 6 colonne / 4, 5 and 6 columns
- RVMEN4: Compatibile con tutti i modelli / Comatible with all models



# Diaframma / Diaphragm

Utilizzare il diaframma Comby nel seguente caso / Use the Comby diaphragm in the following case:  
 Se gli elementi della batteria superano i 900mm di altezza con attacchi basso/basso /  
 If the battery elements exceed 900mm height with low/low connections.



### Corretto utilizzo del diaframma Comby / Correct use of the Comby diaphragm:

- Inserire il diaframma Comby (formato da un piattello metallico cieco e da una molla) in corrispondenza dell'attacco di ingresso dell'impianto alla batteria (attacco di mandata). /  
 Insert the Comby diaphragm (formed by a blind metal plate and a spring) in correspondence with the system input to the battery (delivery connection);
- Dopo aver inserito il piattello ed avvitato la riduzione, la molla viene schiacciata e tiene pressato il piattello contro il mozzo tra il primo e il secondo elemento della batteria. /  
 After inserting the plate and screwing the reduction, the spring is crushed and keeps the plate pressed against the hub between the first and second elements of the battery;
- A fine montaggio viene ripristinata la normale funzionalità dello scambio termico del corpo scaldante che prevede l'ingresso (mandata) dall'alto /  
 At the end of the process, the normal functionality of the heat exchange of the heating body is restored, which provides the entry (delivery) from above.

