

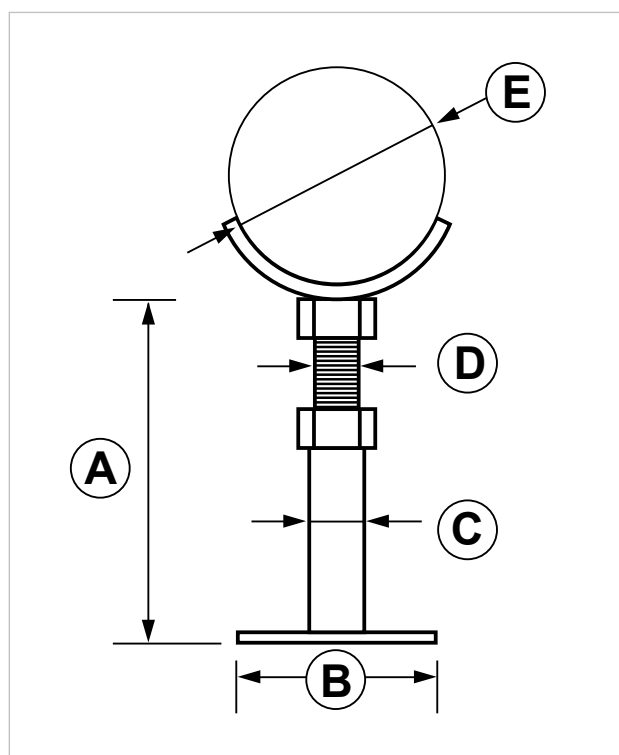
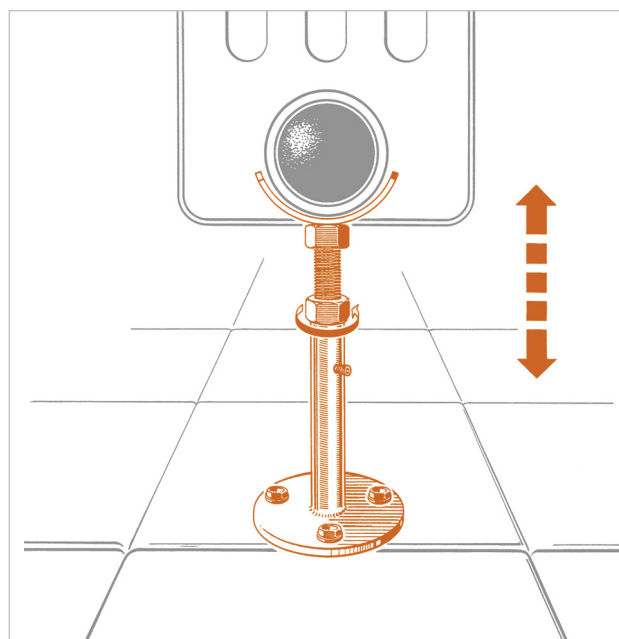
Piedino per radiatori in ghisa o tubolari

APPLICAZIONE

Sostegno a pavimento per radiatori in ghisa o tubolari.

CARATTERISTICHE E VANTAGGI

- > Sostiene **saldamente** il radiatore laddove non sia possibile il fissaggio a parete o il carico per la mensola fosse eccessivo.
- > **Regolazione in altezza** millimetrica, utilizzabile anche in opera.
- > La base verniciata garantisce una **gradevole resa estetica**.



COD	TIPO	Applicazione	Finitura	A	B	C	D	E
018006	MP1	ghisa e tubolari	base verniciata bianca	125-190	70	17	M12	70

PIEDINI PER RADIATORI E ACCESSORI

FISSAGGI PER RADIATORI

DATI TECNICI MATERIALI

PIEDINO

Acciaio DD11 EN 10111 zincato con base di appoggio verniciata bianca

INSTALLAZIONE

Effettuare fori sulla superficie ed inserire l'ancorante scelto. Fissare il piedino al pavimento.
Posizionare il radiatore. Regolare il piedino all'altezza consigliata.

ATTREZZATURA E RACCOMANDAZIONI PER LA POSA

Trapano, punta, ancorante.

CONFEZIONE

Coppia di piedini.

ARTICOLI CORRELATI

- > Scocca di copertura piedini
- > SCO - modello cromato
- > SCO1 - modello bianco verniciabile

DATA 02-2024 REV. 02

La presente scheda tecnica sostituisce ed annulla le precedenti. Le informazioni corrispondono alle nostre attuali conoscenze. Da esse non possono derivare nostre responsabilità e nessuna rivalsa.

Gia S.r.l. si riserva il diritto di modificare caratteristiche tecniche e modelli senza obbligo di preavviso.

Gia S.r.l. – Via Sac. A. Cremona, 12 – 28069 Trecate (NO) – www.gia.it