



### Gamma produzione

2380 - 563200	attuatore elettrotermico 220 V 2 fili senza micro
2380 - 563210	attuatore elettrotermico 220 V 2 fili con micro

### Descrizione

Le testine elettrotermiche serie TE servono per l'apertura/chiusura in automatico delle valvole del radiatore, collettori e valvole fan coils.

Il comando delle teste avviene tramite un termostato posizionato in ogni locale che, in funzione della richiesta, apre o chiude il circuito di riscaldamento/raffrescamento.

#### Le varianti disponibili sono:

Si può scegliere la versione senza micro o con micro.

Senza micro prevede 2 fili di colore blu - marrone con lunghezza del cavo di 1 mt.

Con micro prevede 4 fili di colore blu - marrone - nero - grigio con lunghezza del cavo di 1 mt e contatto ausiliario di fine corsa per il comando di circolatori o valvole di zona.

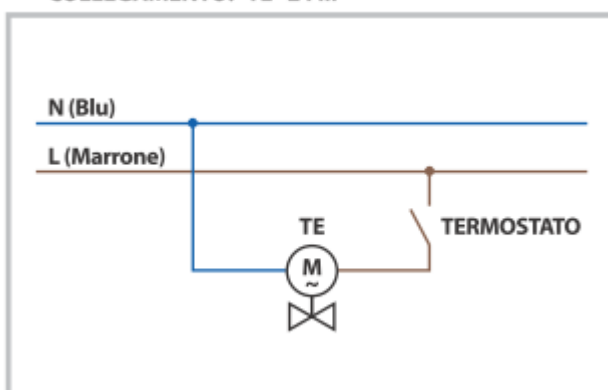
la tensione elettrica di alimentazione è 230 V

 Secondo norme: CEI EN 60529:1997 + A1:2000  
 CEI EN 60204-1:2006

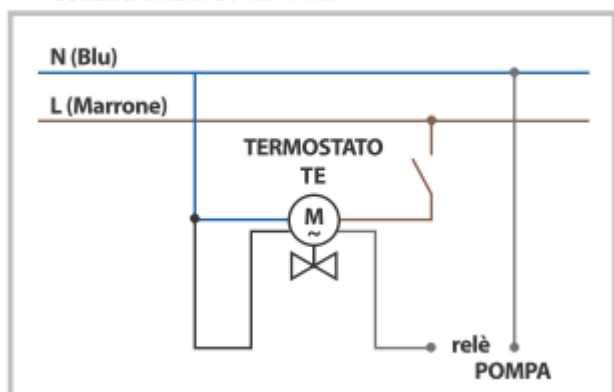
#### Grado di Protezione : IP 54

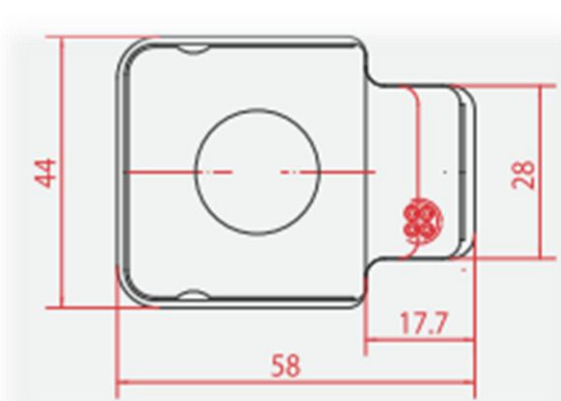
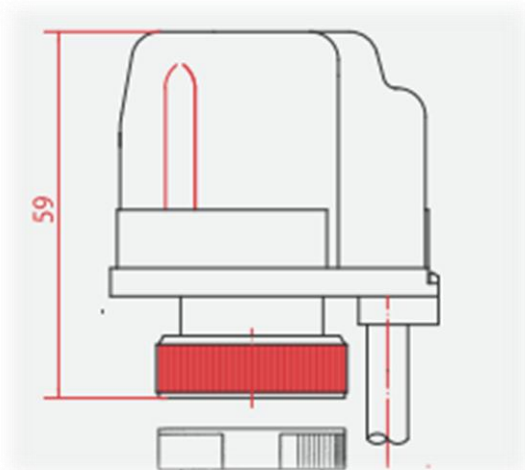
La testa elettrotermica ha un indicatore meccanico di posizione. Senza alimentazione l'indicatore è di colore rosso.

COLLEGAMENTO: TE 2 Fili





COLLEGAMENTO: TE 4 Fili





**Ghiera filettata da avvitare sul corpo valvola con serraggio manuale forzato**

### CARATTERISTICHE TECNICHE

Categoria prodotto	Teste elettrotermiche per installazione su radiatori e/o pannelli radianti
sicurezza - garanzia	Antimanomissione
movimento	Lineare
Corsa Testa	3,6 mm + 0,4
Polluzione di grado (trafilamento)	2
Alimentazione	230 VAC/DCV (+10% / -15%)
Frequenza	50 - 60 Hz
Potenza Assorbita a regime	2,5 W
Picco iniziale	0,20 a x 0,5 s
Tempo iniziale di apertura (CH) o chiusura (AP) (alimentazione ON 230V)	80 s
Tempo finale di apertura (CH) o chiusura (AP) (alimentazione ON)	3 min
Grado di protezione	54
Classe di protezione	II
Cavo di alimentazione	tipo H05V2V2-F
Temperatura limite ambiente	- 5°C ÷ + 50°C
Temperatura limite immagazzinamento	- 20°C ÷ + 65°C
Temperatura max fluido valvola	- 5°C ÷ + 100°C
Spinta nominale (alimentazione OFF)(CH)	110N
Spinta nominale (alimentazione OFF)(AP)	90N
Contatto ausiliario (solo versione con Micro)	max 700 m A - 250 V ~ (a.c.)
Materiale involucro	autoestinguento VO
visualizzatore meccanico di posizione	rosso - nero
Attacco valvola	Ghiera filettata
Costruzione con doppio isolamento	 



La ditta Fotir srl si riserva il diritto di apportare miglioramenti e modifiche ai prodotti descritti ed ai relativi dati tecnici in qualsiasi momento e senza preavviso. Utilizzare sempre alle istruzioni allegate ai componenti forniti; la presente scheda è un ausilio qualora esse risultino troppo schematiche. Per qualsiasi dubbio, problema o chiarimento, il nostro ufficio tecnico è sempre a Vostra disposizione.

**Nextrend è un marchio Fotir srl**

Via Damiano Chiesa, 2 - 21057 Olgiate Olona (Va)

Tel. (0331) 375.300 - Fax (0331) 375.830 - E-mail [info@nextrend.it](mailto:info@nextrend.it)

Cap. Sociale 100.000,00 Euro I.V. - R.E.A. 183175 - Reg. Imprese, C.F. e Partita I.V.A. 01445350125