



**CLASSE ENERGETICA**

<b>A</b>	
<b>B</b>	
<b>C</b>	200 lt - 300 lt - 500 lt 800 lt - 1000 lt - 1500 lt - 2000 lt
<b>D</b>	
<b>E</b>	
<b>F</b>	
<b>G</b>	

**Gamma produzione**

<b>codice prodotto</b>	<b>descrizione</b>
1009001002000	ATV ACCUMULO TERM. ACS VETROPORCELLANATO COIB.PU RIGIDO+ PVC 200lt 8bar. Classe energetica ErP C
1009001003000	ATV ACCUMULO TERM. ACS VETROPORCELLANATO COIB.PU RIGIDO+ PVC 300lt 8bar. Classe enetgetica ErP C
1009001005000	ATV ACCUMULO TERM. ACS VETROPORCELLANATO COIB.PU RIGIDO+ PVC 500lt 8bar. Classe energetica ErP C
1009001008000	ATV ACCUMULO TERM. ACS VETROPORCELLANATO COIB.PU RIGIDO+ PVC 800lt 8bar. Classe energetica ErP C
1009001010000	ATV ACCUMULO TERM. ACS VETROPORCELLANATO COIB.PU RIGIDO+ PVC 1000lt 8bar. Classe energetica ErP C
1009001015000	ATV ACCUMULO TERM. ACS VETROPORCELLANATO COIB.PU RIGIDO+ PVC 1500lt 8bar. Classe energetica ErP C
1009001020000	ATV ACCUMULO TERM. ACS VETROPORCELLANATO COIB.PU RIGIDO+ PVC 2000lt 8bar. Classe energetica ErP C
1009002020000	ATK ACCUMULO TERMICO ACS KERAMTECH COIBENTATO PU RIGIDO+ PVC 2000lt 6bar. Classe energetica ErP C
1009002025000	ATK ACCUMULO TERMICO ACS KERAMTECH COIBENTATO PU RIGIDO+ PVC 2500lt 6bar
1009002030000	ATK ACCUMULO TERMICO ACS KERAMTECH COIBENTATO PU RIGIDO+ PVC 3000lt 6bar
1009002040000	ATK ACCUMULO TERMICO ACS KERAMTECH COIBENTATO PU RIGIDO+ PVC 4000lt 6bar
1009002050000	ATK ACCUMULO TERMICO ACS KERAMTECH COIBENTATO PU RIGIDO+ PVC 5000lt 6bar

### Descrizione

Accumulo termico per lo stoccaggio di acqua calda sanitaria con flangia d'ispezione; la flangia è utilizzabile anche per l'eventuale inserimento di un riscaldatore elettrico.

~ **Materiali :**

- **ATV - Acciaio al Carbonio (ST 235 JR) Vetroporcellanato:**  
 Trattamento protettivo interno: smaltatura inorganica alimentare rispondente alla norma DIN 4753.3  
 Trattamento protettivo esterno: verniciatura con antiruggine e smalto industriale  
**Esercizio: 8 bar / 95 °C**  
 Garanzia: 5 anni
- **ATK - Acciaio al Carbonio (ST 235 JR) Keramtech:**  
 Trattamento protettivo interno: rivestimento epossi-ceramico alimentare rispondente al D.M. 174/04.  
 Trattamento protettivo esterno: verniciatura con antiruggine e smalto industriale  
**Esercizio: 6 bar / 100 °C**  
 Garanzia: 5 anni

~ **Coibentazione:**

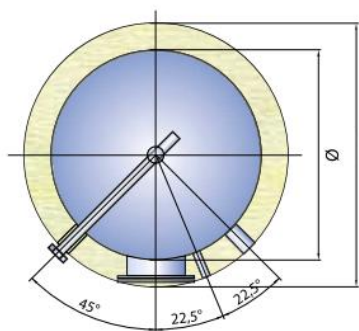
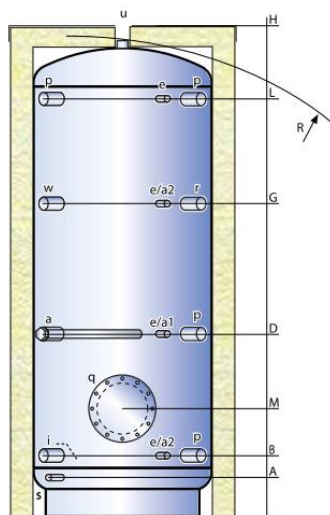
~ **Protezione catodica:**

Anodo di Magnesio

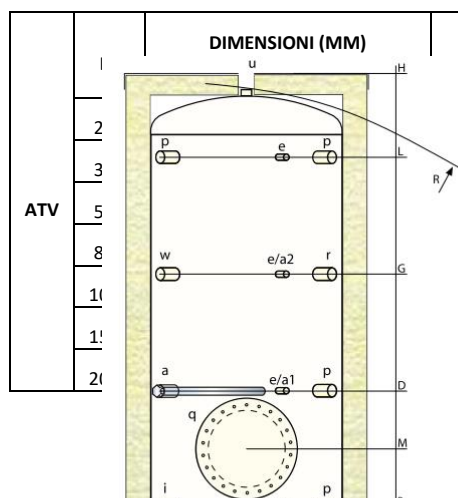
~ **Accessori opzionali:**

- Anodo elettronico a corrente impressa
- Resistenza elettrica (attacco da 1"1/4)
- Riscaldatore elettrico su flangia
- Termometro
- Termostato

### ATV 200 – 2000 lt



LEGENDA	
a	Anodo di magnesio
a1 – a2	Predisposizione per anodo elettronico
e	Termometro - sonda
i	Ingresso acqua fredda sanitaria
p	Attacco servizio
q	Flangia d'ispezione sanitario
r	Ricircolo
s	Scarico
u	Uscita acqua calda sanitaria
w	Predisp. Resistenza elettrica



B	QUOTE (mm)					ATTACCHI (gas)						PESO KG
	D	G	L	M	a p r	e	i u	s	w	q		
<b>ATK 1500 – 5000 lt</b>												
190	515	890	1075	350	1"1/4	1/2	1"1/4	1"	1"1/2	220/290	56	
215	595	1080	1350	375	1"1/4	1/2	1"1/4	1"	1"1/2	220/290	69	
240	615	1105	1375	445	1"1/4	1/2	1"1/4	1"	1"1/2	220/290	91	
275	655	1145	1410	450	1"1/4	1/2	1"1/2	1"	1"1/2	300/380	155	
275	810	1355	1755	455	1"1/4	1/2	1"1/2	1"	1"1/2	300/380	179	
340	765	1400	1725	520	1"1/4	1/2	2"	1"	1"1/2	300/380	283	
370	930	1435	1945	575	1"1/4	1/2	2"	1"	1"1/2	350/430	399	

