



**CLASSE ENERGETICA**

<b>A</b>	
<b>B</b>	300 lt – 500 lt
<b>C</b>	800 lt – 1000 lt – 1250 lt 1500 lt – 2000 lt – 2500 lt – 3000 lt – 4000 lt – 5000 lt
<b>D</b>	
<b>E</b>	
<b>F</b>	

**Gamma produzione**

<i>codice prodotto</i>	<i>descrizione</i>
1009003003000	PF300 TERMOACCUMULO PUFFERSPEICHER COIBENTATO PU RIGIDO+ PVC 300lt 4bar. Classe energetica ErP C
1009003005000	PF500 TERMOACCUMULO PUFFERSPEICHER COIBENTATO PU RIGIDO+ PVC 500lt 4bar. Classe energetica ErP C
1009003008000	PF800 TERMOACCUMULO PUFFERSPEICHER COIBENTATO PU RIGIDO+ PVC 800lt 4bar. Classe energetica ErP C
1009003010000	PF1000 TERMOACCUMULO PUFFERSPEICHER COIBENTATO PU RIGIDO+ PVC 1000lt 4bar. Classe energetica ErP C
1009003012500	PF1250 TERMOACCUMULO PUFFERSPEICHER COIBENTATO PU RIGIDO+ PVC 1250lt 4bar. Classe energetica ErP C
1009003015000	PF1500 TERMOACCUMULO PUFFERSPEICHER COIBENTATO PU RIGIDO+ PVC 1500lt 4bar. Classe energetica ErP C
1009003020000	PF2000 TERMOACCUMULO PUFFERSPEICHER COIBENTATO PU RIGIDO+ PVC 2000lt 4bar. Classe energetica ErP C
1009003025000	PF2500 TERMOACCUMULO PUFFERSPEICHER COIBENTATO PU RIGIDO+ PVC 2500lt 4bar
1009003030000	PF3000 TERMOACCUMULO PUFFERSPEICHER COIBENTATO PU RIGIDO+ PVC 3000lt 4bar
1009003040000	PF4000 TERMOACCUMULO PUFFERSPEICHER COIBENTATO PU RIGIDO+ PVC 4000lt 4bar
1009003050000	PF5000 TERMOACCUMULO PUFFERSPEICHER COIBENTATO PU RIGIDO+ PVC 5000lt 4bar

100900310800	PF TERMOACCUMULO PUFFERSPEICHER COIB.PU FLEX+PVC 800lt 4bar
100900311000	PF TERMOACCUMULO PUFFERSPEICHER COIB.PU FLEX+PVC 1000lt 4bar
100900311250	PF TERMOACCUMULO PUFFERSPEICHER COIB.PU FLEX+PVC 1250lt 4bar
100900311500	PF TERMOACCUMULO PUFFERSPEICHER COIB.PU FLEX+PVC 1500lt 4bar
100900312000	PF TERMOACCUMULO PUFFERSPEICHER COIB.PU FLEX+PVC 2000lt 4bar

100900312500	PF TERMOACCUMULO PUFFERSPEICHER COIB.PU FLEX+PVC 2500lt 4bar
100900313000	PF TERMOACCUMULO PUFFERSPEICHER COIB.PU FLEX+PVC 3000lt 4bar
100900314000	PF TERMOACCUMULO PUFFERSPEICHER COIB.PU FLEX+PVC 4000lt 4bar

Termoaccumulo realizzato in acciaio al carbonio per lo stoccaggio di acqua da riscaldamento prodotta da sorgenti di calore continue e discontinue.

~ **Materiali :**

- **Acciaio al Carbonio (ST 235 JR):**

Treatmento interno: grezzo

Treatmento protettivo esterno: verniciatura con antiruggine e smalto industriale

**Esercizio puffer: 4 - 6 bar / 95 °C**

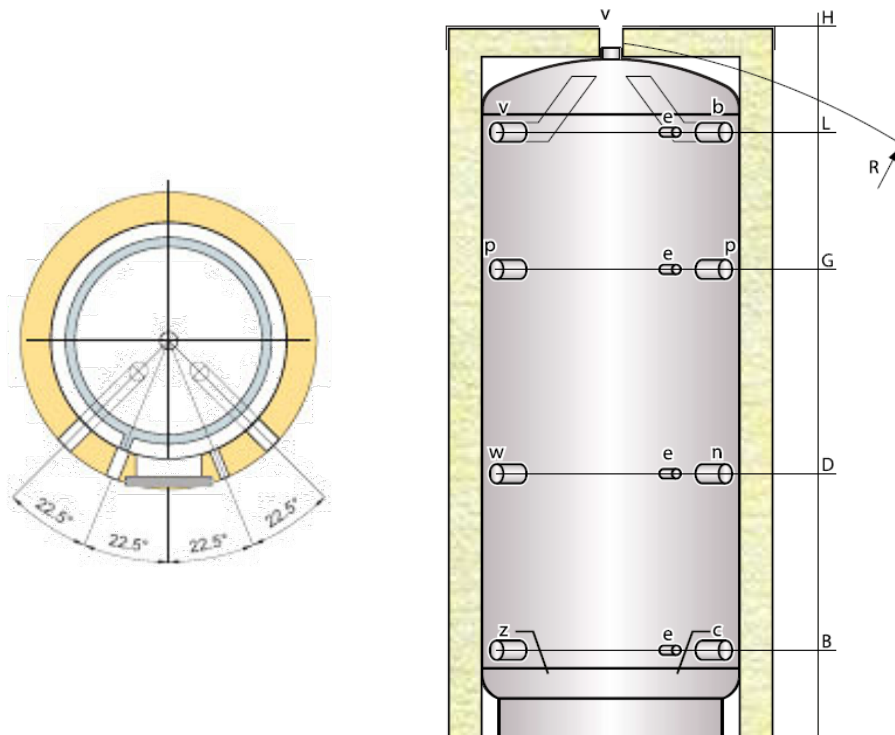
~ **Coibentazione:**

~ Coibentazione rigida:

- per le capacità 300/500/800/1000/1500/2000 Lt in poliuretano + pvc : cl. resist. al fuoco B3 (DIN 4102)

- per le capacità 1250/2500/3000/4000/5000 Lt in poliestere (15 mm) + polistirolo (85 mm) + pvc: cl. resist al fuoco B2 (DIN 4102)

~ Coibentazione flessibile in poliestere + PVC



LEGENDA			
<b>b</b>	Mandata attacco biomassa	<b>p</b>	Attacco di servizio
<b>c</b>	Ritorno caldaia biomassa	<b>v</b>	Mandata all'impianto di riscaldamento
<b>e</b>	Termometro – sonda	<b>w</b>	Predisposizione per resistenza elettrica
<b>n</b>	Ritorno dall'impianto di riscaldamento	<b>z</b>	Ritorno dall'impianto di riscaldamento a bassa temperatura

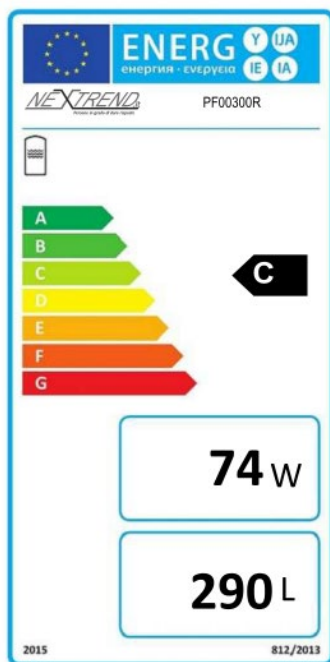
	LT	DIMENSIONI (MM)							
		∅	H	∅EST* (rigido/flex)	R	B	D	G	L
PF	300	500	1565	600	1720	215	595	1080	1350
	500	650	1645	750	1820	240	615	1105	1375
	800	790	1750	990/1050	1745	275	655	1145	1410
	1000	790	2110	990/1050	2095	275	810	1355	1755
	1250	950	2075	1150/1210	2090	320	745	1380	1705
	1500	1000	2115	1200/1260	2145	340	765	1400	1725
	2000	1100	2380	1300/1360	2385	370	930	1435	1945
	2500	1200	2495	1400	2550	385	940	1500	2050
	3000	1250	2710	1450	2760	400	1015	1645	2255
	4000	1400	2820	1600	2905	460	1085	1710	2315
	5000	1600	2850	1800	3005	465	1080	1710	2320

\*Per le capacità da 300 a 600 Lt la diagonale di ribaltamento è riferita al serbatoio coibentato.  
Tutte le coibentazioni sono removibili tranne i modelli dal 300 al 500Lt

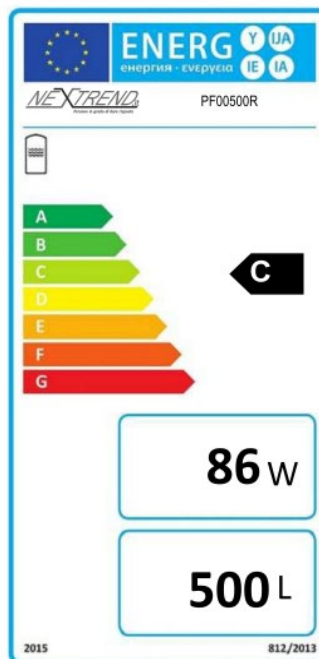
	LT	ATTACCHI (gas)			PESO
		b c n p v w z	d g x y	e	KG
PF	300	1"1/2	1"	1/2	101
	500	1"1/2	1"	1/2	143
	800	1"1/2	1"	1/2	186
	1000	1"1/2	1"	1/2	231
	1250	1"1/2	1"	1/2	265
	1500	1"1/2	1"	1/2	288
	2000	1"1/2	1"	1/2	386
	2500	2"	1"	1/2	420
	3000	2"	1"	1/2	475
	4000	2"	1"	1/2	653
	5000	2"	1"	1/2	757

### Etichette energetiche

PF 300



PF 500



La ditta Fotir srl si riserva il diritto di apportare miglioramenti e modifiche ai prodotti descritti ed ai relativi dati tecnici in qualsiasi momento e senza preavviso. Utilizzare sempre alle istruzioni allegate ai componenti forniti; la presente scheda è un ausilio qualora esse risultino troppo schematiche. Per qualsiasi dubbio, problema o chiarimento, il nostro ufficio tecnico è sempre a Vostra disposizione.



**Nextrend è un marchio Fotir srl**

Via Damiano Chiesa, 2 - 21057 Olgiate Olona (Va)

Tel. (0331) 375.300 - Fax (0331) 375.830 - E-mail [info@nextrend.it](mailto:info@nextrend.it)

Cap. Sociale 100.000,00 Euro I.V. - R.E.A. 183175 - Reg. Imprese, C.F. e Partita I.V.A. 01445350125