



**ARX**

**ARZ**



**Gamma produzione**

<i>codice prodotto</i>	<i>descrizione</i>
1009010010000	ARX100 ACCUMULO ACQUA REFRIGERATA INOX COIB.PU RIGIDO 30mm+PVC 100lt 6bar
1009010020000	ARX200 ACCUMULO ACQUA REFRIGERATA INOX COIB.PU RIGIDO 30mm+PVC 200lt 6bar
1009010030000	ARX300 ACCUMULO ACQUA REFRIGERATA INOX COIB.PU RIGIDO 30mm+PVC 300lt 6bar
1009010050000	ARX500 ACCUMULO ACQUA REFRIGERATA INOX COIB.PU RIGIDO 30mm+PVC 500lt 6bar
1009010075000	ARX800 ACCUMULO ACQUA REFRIGERATA INOX COIB.PU RIGIDO 30mm+PVC 800lt 6bar
1009010100000	ARX1000 ACCUMULO ACQUA REFRIGERATA INOX COIB.PU RIGIDO 30mm+PVC 1000lt 6bar
1009020010000	ARZ100 ACCUMULO ACQUA REFRIGERATA ZINC.COIB.PU RIGIDO 30mm+PVC 100lt 6bar
1009020020000	ARZ200 ACCUMULO ACQUA REFRIGERATA ZINC.COIB.PU RIGIDO 30mm+PVC 200lt 6bar
1009020030000	ARZ300 ACCUMULO ACQUA REFRIGERATA ZINC.COIB.PU RIGIDO 30mm+PVC 300lt 6bar
1009020050000	ARZ500 ACCUMULO ACQUA REFRIGERATA ZINC.COIB.PU RIGIDO 30mm+PVC 500lt 6bar
1009020075000	ARZ800 ACCUMULO ACQUA REFRIGERATA ZINC.COIB.PU RIGIDO 30mm+PVC 800lt 6bar
1009020100000	ARZ1000 ACCUMULO ACQUA REFRIGERATA ZINC.COIB.PU RIGIDO 30mm+PVC 1000lt 6bar

Volano termico realizzato in acciaio Aisi Inox 314 per lo stoccaggio di acqua proveniente da impianti di condizionamento e refrigerazione. Il fluido termo-vettore contenuto nel serbatoio deve operare a "circuito chiuso" (ovvero privo di ossigeno) al fine di evitare fenomeni corrosivi.  
Completo di isolamento anticondensa.

### ~ Materiali ARX :

#### - Acciaio inox AISI 304:

Treatmento protettivo interno: decapaggio e passivazione

Treatmento protettivo esterno: decapaggio e passivazione

**Esercizio: 6 bar / -10 - +60 °C**

Garanzia: 3 anni

### ~ Materiali ARZ :

#### - Acciaio al carbonio (St 235 Jr) Zincato:

Treatmento protettivo interno: zincatura a bagno caldo nel rispetto del D.M. 174/04.

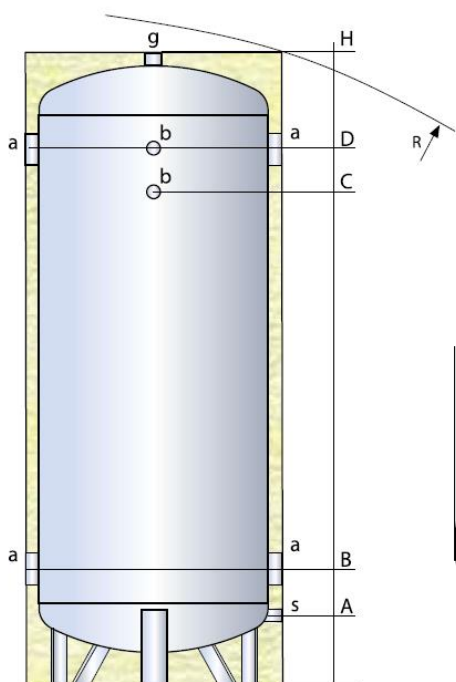
Treatmento protettivo esterno: zincatura a bagno caldo nel rispetto del D.M. 174/04.

**Esercizio: 6 bar / -10 - +60 °C**

Garanzia: 2 anni

### ~ Coibentazione:

Poliuretano rigido con lamierino o polietilene reticolato a cellule chiuse rivestito in sky.



LEGENDA	
a	Entrata/uscita utilizzo
b	Strumenti di controllo
g	Valvola di sicurezza
s	Scarico

	LT	DIMENSIONI (MM)				QUOTE (mm)			ATTACCHI (gas)			PESO KG
		Ø	ØEST	H	R	A	B	C	a	b	g s	
<b>AR</b>	100	400	450	905	1025	105	210	560	1"1/2	1/2	1"1/4	20
	200	450	500	1305	1410	135	220	945	1"1/2	1/2	1"1/4	30
	300	500	450	1585	1695	125	275	1170	2"	1/2	1"1/4	38
	500	650	710	1640	1800	155	305	1200	3"	1/2	1"1/4	61
	800	790	850	1675	1985	170	320	1215	3"	1/2	1"1/2	79
	1000	790	850	2035	2210	170	320	1560	3"	1/2	1"1/2	93

La ditta Fotir srl si riserva il diritto di apportare miglioramenti e modifiche ai prodotti descritti ed ai relativi dati tecnici in qualsiasi momento e senza preavviso. Utilizzare sempre alle istruzioni allegate ai componenti forniti; la presente scheda è un ausilio qualora esse risultino troppo schematiche. Per qualsiasi dubbio, problema o chiarimento, il nostro ufficio tecnico è sempre a Vostra disposizione.



**Nextrend è un marchio Fotir srl**

Via Damiano Chiesa, 2 - 21057 Olgiate Olona (Va)

Tel. (0331) 375.300 - Fax (0331) 375.830 - E-mail [info@nextrend.it](mailto:info@nextrend.it)

Cap. Sociale 100.000,00 Euro I.V. - R.E.A. 183175 - Reg. Imprese, C.F. e Partita I.V.A. 01445350125