




CLASSE ENERGETICA

A	
B	200 lt – 300 lt – 400 lt 500 lt
C	600 lt – 800 lt – 1000
D	
E	
F	
G	

Gamma produzione

<i>codice</i>	<i>descrizione</i>
1009000200150	NEXTREND SFV BOLLITORE 150lt VETROPORCELLANATO SERPENTINO FISSO
1009000200200	NEXTREND SFV BOLLITORE 200lt VETROPORCELLANATO SERPENTINO FISSO
1009000200300	NEXTREND SFV BOLLITORE 300lt VETROPORCELLANATO SERPENTINO FISSO
1009000200400	NEXTREND SFV BOLLITORE 400lt VETROPORCELLANATO SERPENTINO FISSO
1009000200500	NEXTREND SFV BOLLITORE 500lt VETROPORCELLANATO SERPENTINO FISSO
1009000200800	NEXTREND SFV BOLLITORE 800lt VETROPORCELLANATO SERPENTINO FISSO
1009000201000	NEXTREND SFV BOLLITORE 1000lt VETROPORCELLANATO SERPENTINO FISSO
1009000201500	NEXTREND SFV BOLLITORE 1500lt VETROPORCELLANATO SERPENTINO FISSO
1009000202000	NEXTREND SFV BOLLITORE 2000lt VETROPORCELLANATO SERPENTINO FISSO
1009000300200	NEXTREND DSFV BOLLITORE 200lt VETROPORCELLANATO DOPPIO SERPENTINO FISSO
1009000300300	NEXTREND DSFV BOLLITORE 300lt VETROPORCELLANATO DOPPIO SERPENTINO FISSO
1009000300400	NEXTREND DSFV BOLLITORE 400lt VETROPORCELLANATO DOPPIO SERPENTINO FISSO
1009000300500	NEXTREND DSFV BOLLITORE 500lt VETROPORCELLANATO DOPPIO SERPENTINO FISSO
1009000300800	NEXTREND DSFV BOLLITORE 800lt VETROPORCELLANATO DOPPIO SERPENTINO FISSO

	SCHEDA TECNICA		ST.008.16		
	SFV / DSFV BOLLITORE VETROPORCELLANATO A SERPENTINO FISSO		Rev	Data	Pag
	SINGOLO O DOPPIO		3	10/20	2 di 4

1009000301000	NEXTREND DSFV BOLLITORE 1000lt VETROPORCELLANATO DOPPIO SERPENTINO FISSO
1009000301500	NEXTREND DSFV BOLLITORE 1500lt VETROPORCELLANATO DOPPIO SERPENTINO FISSO
1009000302000	NEXTREND DSFV BOLLITORE 2000lt VETROPORCELLANATO DOPPIO SERPENTINO FISSO

Descrizione

Bollitore in acciaio al carbonio Vetroporcellanato per la produzione e lo stoccaggio di acqua calda sanitaria; con singolo o doppio scambiatore fisso interno, realizzato a mezzo di tubo elicoidale.

~ Materiali :

- Acciaio al Carbonio (S 235 JR):

Trattamento protettivo interno: smaltatura inorganica alimentare (DIN 4753.3)

Trattamento protettivo esterno: verniciatura con antiruggine e smalto industriale

Esercizio: 8 bar / 95 °C

Garanzia: 5 anni

Protezione catodica: anodo di magnesio

~ Scambiatore superiore (caldaia) / Scambiatore inferiore (solare):

Materiale: S 235 Jr Vetroporcellanato

Trattamento protettivo interno: Grezzo

Trattamento protettivo esterno: verniciatura con antiruggine e smalto industriale

Tipologia: spirale fissa

Esercizio (P max. / T. max): 12bar / 95°C

~ Coibentazione:

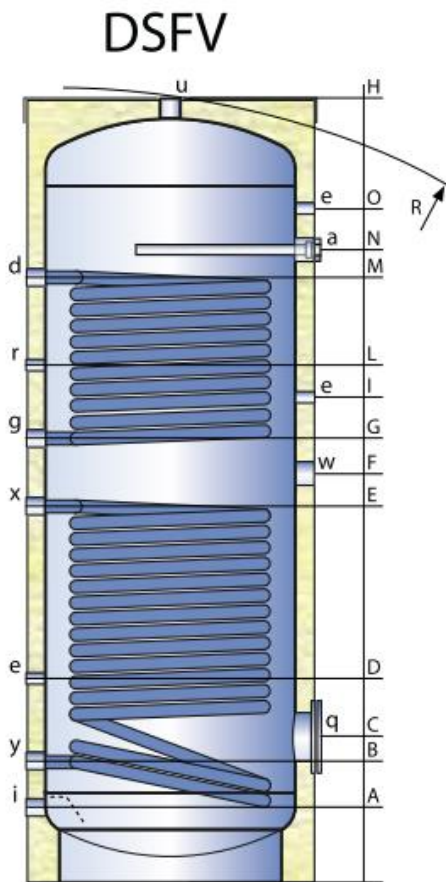
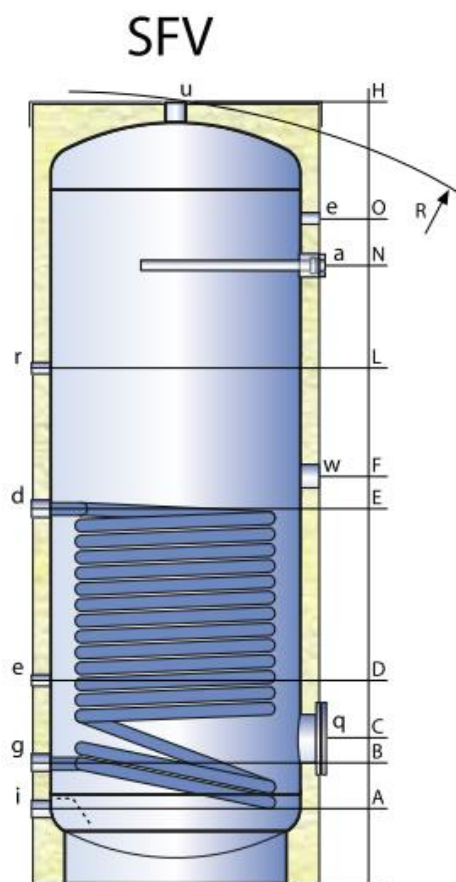
Poliuretano rigido + pvc: cl. di res. al fuoco B3 (DIN 4102)

~ Accessori opzionali:

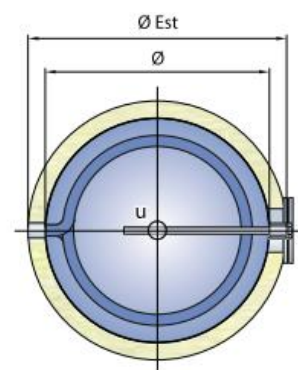
- Resistenza elettrica (attacco da 1"1/2)

Mod.	Scambiatore superiore								NL*	Scambiatore inferiore								Quantità d'acqua nei primi 10 min (Lt/10 ')*
	Mq (Lt)	Lt/h (mca)	Tip (°C)	Produzione Acqua Calda Sanitaria				Mq (Lt)		Lt/h (mca)	Tip (°C)	Produzione Acqua Calda Sanitaria						
				Tus=45°C		Tus=60°C						Tus=45°C		Tus=60°C				
				Potenza (kW)	Portata (Lt/h)	Potenza (kW)	Portata (Lt/h)					Potenza (kW)	Portata (Lt/h)	Potenza (kW)	Portata (Lt/h)			
150R	0,85 (6,0)	2000 (0,3)	80 70	25,0 19,8	614 487	20,0 14,2	344 244	2,2	----	----	- ---	---	---	---	---	280 264		
200R	0,9 (6,4)	2000 (0,3)	80 70	26,5 21,0	650 516	21,2 14,9	365 256	3,5	0,5 (3,5)	2000 (0,2)	80 70	15,3 12,1	376 298	12,1 8,6	209 148	347 332		
300R	1,3 (9,2)	2000 (0,4)	80 70	36,6 29,1	900 715	29,4 20,9	506 360	7,8	0,85 (6,0)	2000 (0,3)	80 70	25,0 19,8	614 487	20,0 14,2	344 244	497 479		
400R	1,6 (11,3)	3000 (1,1)	80 70	46,1 36,6	1132 899	37,1 26,1	638 449	12,2	0,9 (6,4)	3000 (0,6)	80 70	27,3 21,6	670 531	21,7 15,3	373 264	654 631		
500R	1,95 (13,8)	3000 (1,4)	80 70	55,0 43,7	1351 1073	44,1 31,4	759 540	18,1	1,1 (7,8)	3000 (0,8)	80 70	32,7 26,2	802 643	26,3 18,5	453 318	805 779		
800_	2,7 (19,2)	3000 (1,9)	80 70	71,9 57,9	1767 1422	58,6 41,8	1008 719	22,0	1,5 (10,6)	3000 (1,1)	80 70	43,6 34,6	1072 851	34,8 24,7	598 424	1239 1209		
1000_	3 (21,3)	3000 (2,1)	80 70	79,0 62,9	1940 1545	64,0 45,7	1100 787	29,1	1,9 (13,5)	3000 (1,4)	80 70	53,6 42,5	1316 1045	43,4 30,6	746 526	1509 1478		
1500_	3,7 (26,3)	4000 (4,6)	80 70	98,6 78,4	2422 1927	80,3 57,3	1381 986	36,5	2,3 (16,3)	4000 (2,8)	80 70	65,5 52,6	1610 1292	52,9 37,6	910 646	2193 2161		
2000_	4,8 (34,1)	4000 (5,9)	80 70	120,2 97,0	2952 2385	98,6 71,4	1697 1229	51,0	3 (21,3)	4000 (3,7)	80 70	82,7 65,8	2033 1616	66,8 47,6	1149 818	2862 2834		

*Temperatura di accumulo a 60°C



LEGENDA	
a	Anodo di magnesio
d	Mandata caldaia
e	Termometro – sonda
g	Ritorno caldaia
i	Ingresso acs fredda
q	Flangia di ispezione sanitario
r	Ricircolo
u	Uscita acs
w	Attacco per resistenza elettrica
x	Mandata solare
y	Ritorno solare



LT	DIMENSIONI (MM)				QUOTE (mm)											
	Ø	H	ØEST**	R*	A	B	C	D	E	F	G	I	L	M	N	O
150	450	1065	550	1210	110	190	260	300	530	560	-	-	730	-	730	840
200	450	1320	550	1440	110	190	260	340	630	690	740	850	840	950	980	1090
300	500	1610	600	1730	120	230	300	405	790	845	900	1050	1050	1200	1250	1365
400	650	1410	750	1610	145	240	310	375	690	754	800	900	900	1000	1030	1140
500	650	1660	750	1835	145	240	310	395	840	895	950	1095	1095	1250	1280	1390
800	790	1750	990	1745	150	275	345	425	870	940	1010	1095	1200	1385	1250	1425
1000	790	2100	990	2095	150	275	345	430	1020	1090	1160	1280	1400	1635	1450	1770
1500	1000	2115	1200	2145	230	375	475	530	1110	1180	1250	1345	1460	1675	1490	1740
2000	1100	2380	1300	2465	255	385	505	540	1270	1340	1410	1545	1675	1935	1750	1955

*Per le capacità da 150 a 500 Lt la diagonale di ribaltamento è riferita al serbatoio coibentato

**Tutti gli isolamenti sono rimovibili tranne per i modelli da 150 a 500 Lt

SCHEMA TECNICA

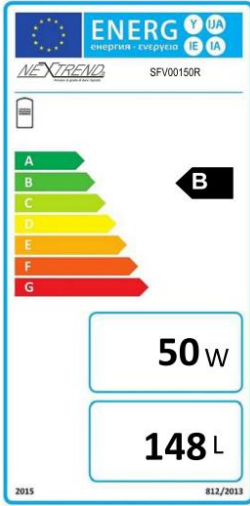
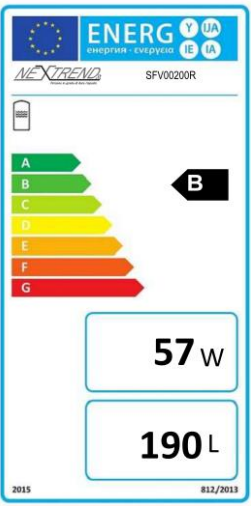
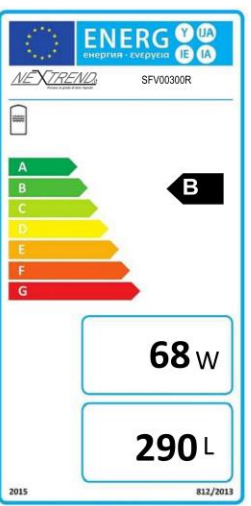
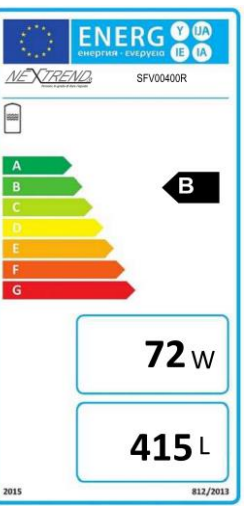
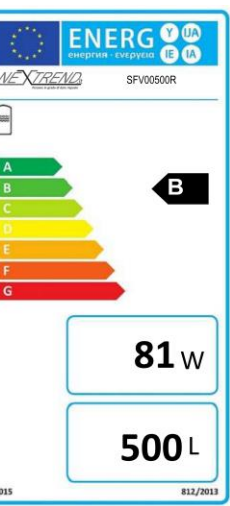
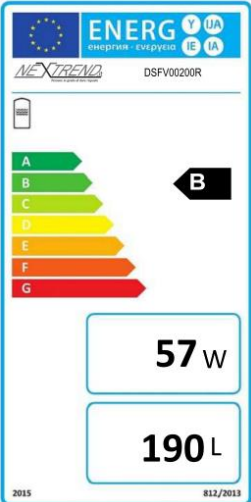
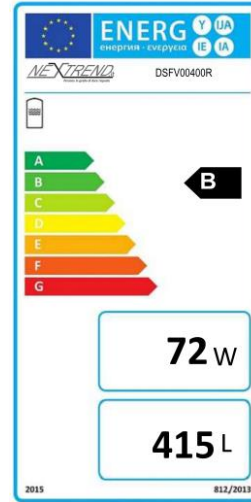
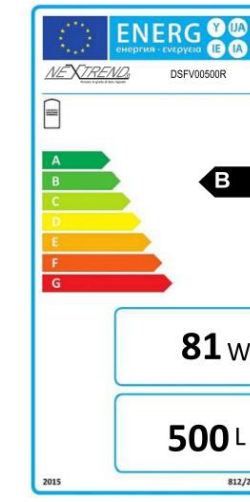
SFV / DSFV BOLLITORE VETROPORCELLANATO A SERPENTINO FISSO SINGOLO O DOPPIO

ST.008.16

Rev	Data	Pag
3	10/20	4 di 4

LT	ATTACCHI (gas)								Peso DSFV kg
	a	dgxy	e	i	r	u	w	q	
150	1 ¼"	1"	½"	1"	½"	1 ¼"	1 ½"	120/180	54
200	1 ¼"	1"	½"	1"	½"	1 ¼"	1 ½"	120/180	70
300	1 ¼"	1"	½"	1"	½"	1 ¼"	1 ½"	120/180	93
400	1 ¼"	1"	½"	1"	½"	1 ¼"	1 ½"	120/180	109
500	1 ¼"	1"	½"	1"	½"	1 ¼"	1 ½"	120/180	125
800	1 ¼"	1"	½"	1 ½"	1"	1 ½"	1 ½"	120/180	195
1000	1 ¼"	1"	½"	1 ½"	1"	1 ½"	1 ½"	120/180	229
1500	1 ¼"	1"	½"	2"	1"	2"	1 ½"	220/290	351
2000	1 ¼"	1"	½"	2"	1"	2"	1 ½"	220/290	488

Etichetta energetica

SFV100	SFV200	SFV300	SFV400	SFV500
				
DSFV200	DSFV300	DSFV400	DSFV500	
				

La ditta Fotir srl si riserva il diritto di apportare miglioramenti e modifiche ai prodotti descritti ed ai relativi dati tecnici in qualsiasi momento e senza preavviso. Utilizzare sempre alle istruzioni allegate ai componenti forniti; la presente scheda è un ausilio qualora esse risultino troppo schematiche. Per qualsiasi dubbio, problema o chiarimento, il nostro ufficio tecnico è sempre a Vostra disposizione.

