

**INOX
AISI
316L**



CLASSE ENERGETICA

A	
B	300 lt – 400 lt - 500 lt
C	600 lt – 800 lt – 1000 lt 1500 lt – 2000 lt
D	
E	
F	
G	

Gamma produzione

<i>codice prodotto</i>	<i>descrizione</i>
1009-000120300	WP2X BOLLITORE INOX 300LT x PDC E SOLARE DOPPIO SERPENTINO
1009-000120400	WP2X BOLLITORE INOX 400LT x PDC E SOLARE DOPPIO SERPENTINO
1009-000120500	WP2X BOLLITORE INOX 500LT x PDC E SOLARE DOPPIO SERPENTINO
1009-000120600	WP2X BOLLITORE INOX 600LT x PDC E SOLARE DOPPIO SERPENTINO
1009-000120800	WP2X BOLLITORE INOX 800LT x PDC E SOLARE DOPPIO SERPENTINO
1009-000121000	WP2X BOLLITORE INOX 1000LT x PDC E SOLARE DOPPIO SERPENTINO
1009-000121500	WP2X BOLLITORE INOX 1500LT x PDC E SOLARE DOPPIO SERPENTINO
1009-000122000	WP2X BOLLITORE INOX 2000LT x PDC E SOLARE DOPPIO SERPENTINO

Descrizione

Bollitore in acciaio Inox AISI 316L per la produzione e lo stoccaggio di Acqua Calda Sanitaria dotato di uno scambiatore di calore a serpentino fisso interno ad alta superficie di scambio alimentato da pompa di calore.

~ **Materiali :**

– **Acciaio AISI 316L:**

Trattamento protettivo interno: decapaggio e passivazione
 Trattamento protettivo esterno: decapaggio e passivazione
 Esercizio: 6 bar / 95 °C
 Garanzia: 5 anni

~ **Scambiatori**

Materiale: Inox AISI 316L
 Trattamento protettivo interno: decapaggio e passivazione
 Trattamento protettivo esterno: decapaggio e passivazione
 Tipologia: serpentino doppio fisso spirale parallela

Esercizio: 10 bar / 95°C

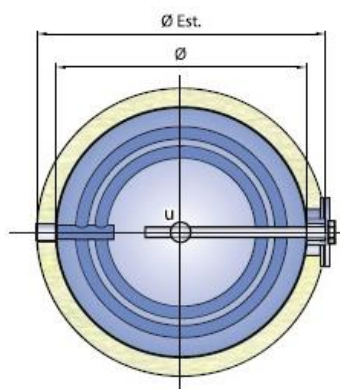
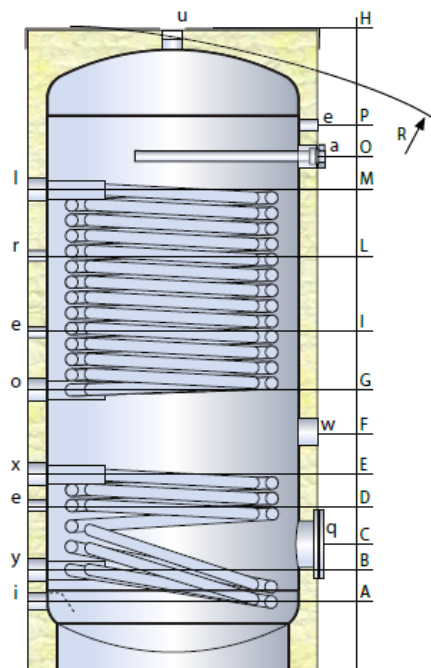
~ **Materiale:**

~ **Coibentazione:**

- Poliuretano rigido + PVC

Accessori opzionali:

- Resistenza elettrica su flangia di ispezione
- Anodo elettronico a corrente impressa



LEGENDA	
a	anodo di magnesio
e	termometro - sonda
i	ingresso acqua fredda sanitaria
l	mandata pompa di calore
o	ritorno pompa di calore
q	flangia d'ispezione sanitario
r	ricircolo
w	predis. Resistenza elettrica
u	uscita acqua calda sanitaria
x	mandata solare
y	ritorno solare

Mod.	scambiatore inferiore					scambiatore superiore					Quantità d'acqua nei primi 10 min (Lt/10 ')*
	Mq (Lt)	Lt/h (mca)	Tip (°C)	Produzione Acqua Calda Sanitaria Tus=45°C		Mq (Lt)	Lt/h (mca)	Tip (°C)	Produzione Acqua Calda Sanitaria Tus=45°C		
				Potenza (kW)	Portata (Lt/h)				Potenza (kW)	Portata (Lt/h)	
300	1 (7,1)	2000 (0,1)	80	29,1	715	2,4 (17,0)	2000 (0,1)	65	42,2	1036	528
			70	23,1	567			55	29,2	719	491
400	1,2 (8,5)	3000 (0,1)	80	35,6	875	3 (21,3)	3000 (0,3)	65	54,6	1341	677
			70	28,3	694			55	37,8	928	636
500	1,5 (10,6)	3000 (0,2)	80	43,6	1072	4,2 (29,8)	3000 (0,4)	65	71,1	1747	850
			70	34,6	851			55	49,5	1216	798
600	2 (14,2)	3000 (0,3)	80	55,8	1370	5 (35,5)	3000 (0,5)	65	81,4	1999	1001
			70	44,8	1100			55	56,8	1396	945
800	2 (14,2)	3000 (0,3)	80	55,8	1370	5,2 (36,9)	3000 (0,6)	65	83,5	2051	1263
			70	44,8	1100			55	58,4	1435	1210
1000	3,3 (23,4)	3000 (0,5)	80	84,8	2082	6 (42,6)	3000 (0,7)	65	92,3	2267	1535
			70	67,5	1659			55	64,8	1593	1482
1500	3,3 (23,4)	4000 (0,6)	80	95,9	2356	7,5 (53,2)	4000 (1,2)	65	117,0	2876	2223
			70	77,2	1897			55	82,1	2017	2167

*Temperatura di accumulo a 60°C

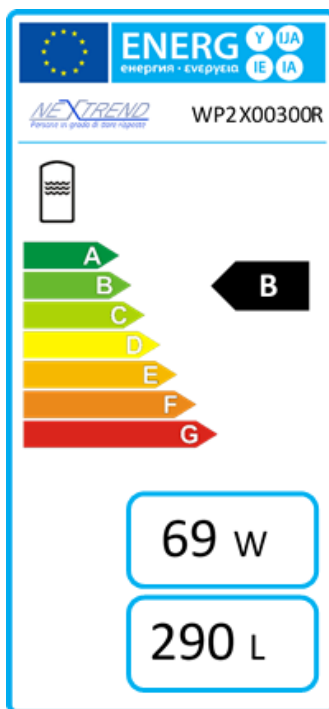
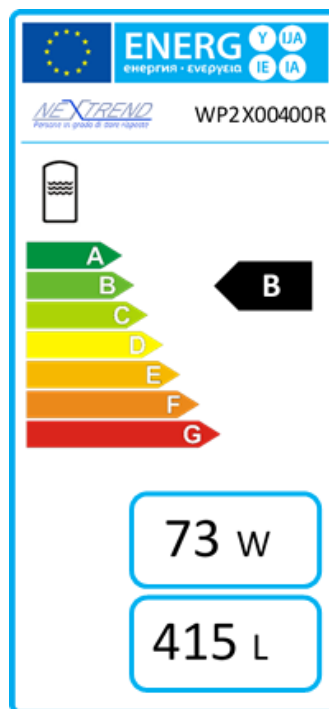
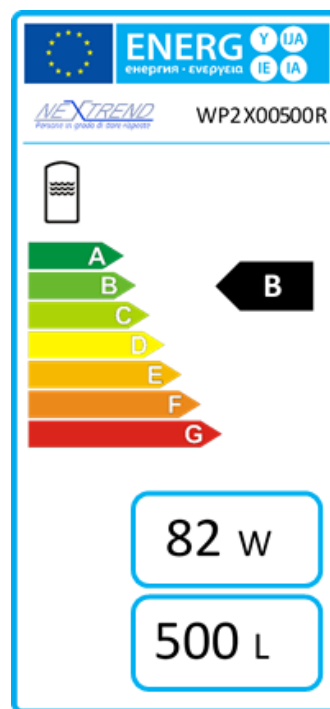
LT	DIMENSIONI (MM)				QUOTE (mm)												PESO KG
	∅	H	∅EST**	R*	A	B	C	D	E	F	G	I	L	M	O	P	
300	500	1610	600	1730	120	210	300	320	430	495	560	745	925	1110	1160	1365	108
400	650	1410	750	1610	145	240	310	340	440	525	565	720	870	1005	1030	1140	128
500	650	1660	750	1835	145	240	310	350	460	570	610	820	1020	1250	1280	1390	159
600	650	1910	750	2065	145	240	310	390	540	605	670	870	1070	1470	1510	1640	188
800	790	1750	990	1745	150	275	345	405	535	620	665	835	1000	1270	1310	1425	234
1000	790	2110	990	2095	150	275	345	475	675	750	825	975	1120	1575	1615	1770	285
1500	1000	2115	1200	2145	230	345	475	535	730	805	880	1025	1165	1560	1600	1740	417

*Per le capacità da 300 a 600 Lt la diagonale di ribaltamento è riferita al serbatoio coibentato.

*Tutti gli isolamenti sono rimovibili tranne per i modelli da 300 a 600 Lt

LT	SCAMBIATORI (mq)		ATTACCHI GAS										
	INF	SUP	a	l	o	x	y	e	r	i	u	w	q
300	1,00	2,40	1	¼"	½"	½"	1"	1	¼"	1	½"	120/180	
400	1,20	3,00	1	¼"	½"	½"	1"	1	¼"	1	½"	120/180	
500	1,50	4,20	1	¼"	½"	½"	1"	1	¼"	1	½"	120/180	
600	2,00	5,00	1	¼"	½"	½"	1"	1	¼"	1	½"	120/180	
800	2,00	5,20	1	¼"	½"	1"	1	½"	1	½"	1	½"	120/180
1000	3,30	6,00	1	¼"	½"	1"	1	½"	1	½"	1	½"	120/180
1500	3,60	7,50	1	¼"	½"	1"	2"	2"	1	½"	220/290		

Etichetta energetica

WP2X 300

WP2X 400

WP2X 500


La ditta Fotir srl si riserva il diritto di apportare miglioramenti e modifiche ai prodotti descritti ed ai relativi dati tecnici in qualsiasi momento e senza preavviso. Utilizzare sempre alle istruzioni allegate ai componenti forniti; la presente scheda è un ausilio qualora esse risultino troppo schematiche. Per qualsiasi dubbio, problema o chiarimento, il nostro ufficio tecnico è sempre a Vostra disposizione.



Nextrend è un marchio Fotir srl

Via Damiano Chiesa, 2 - 21057 Olgiate Olona (Va)

Tel. (0331) 375.300 - Fax (0331) 375.830 - E-mail info@nextrend.it

Cap. Sociale 100.000,00 Euro I.V. - R.E.A. 183175 - Reg. Imprese, C.F. e Partita I.V.A. 01445350125