

PS

TERMOACCUMULO PUFFERSPEICHER.



CLASSE ENERGETICA

A	800 lt - 1000 lt
B	300 lt - 500 lt
C	600 lt
D	
E	
F	
G	

DESCRIZIONE

Volano-accumulo dell'impianto di riscaldamento di forma cilindrica ad asse verticale, costruito con l'utilizzo di fondi e lamiera in acciaio di qualità S235JR EN10025 di forte spessore e processi di saldatura automatici in atmosfera controllata.

- Coibentazione in poliuretano (PU) rigido a cellule chiuse spessore 50 mm, reazione al fuoco secondo ISO 3582 classe B3 (DIN 4102), densità pari a 40÷42 kg/m³, conduttività media di 0.019 W/mK alla temperatura di 45°C fino al mod. 500. Finitura esterna in ABS.
- Coibentazione con lastra di poliuretano (PU) flessibile a cellule aperte spessore 100 mm, densità pari a 18 kg/m³, conduttività media di 0.045 W/mK alla temperatura di 45°C per mod. da 800 a 5000. Finitura esterna in SKAY e coperchio termoformato superiore.

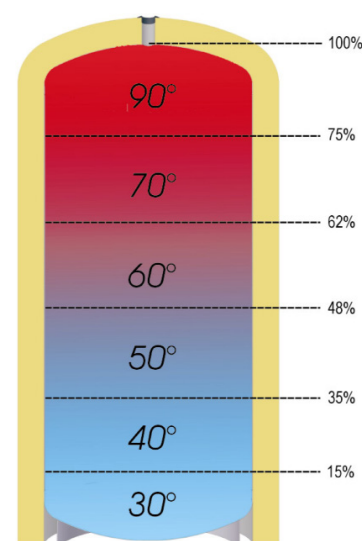
PRINCIPIO DI FUNZIONAMENTO

Le principali funzioni di questo tipo di prodotto inserito in un impianto sono:

STRATIFICARE la temperatura del circuito idraulico (vedi figura a lato), utilizzando le varie temperature grazie agli attacchi idraulici sia in entrata che in uscita posti a varie altezze del serbatoio.

SEPARARE i circuiti idraulici tra primario e secondario, con la possibilità di ampliare sia l'impianto primario, allacciando ulteriori fonti energetiche oppure, il secondario, aumentando l'utilizzo d'energia termica per altri impianti.

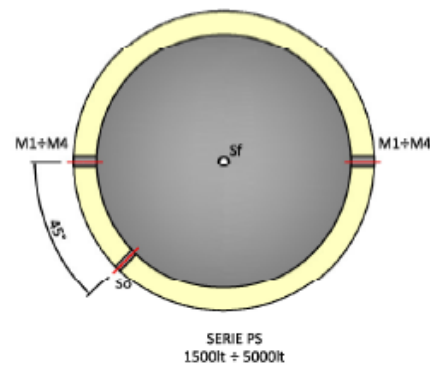
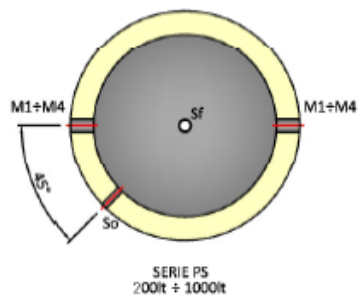
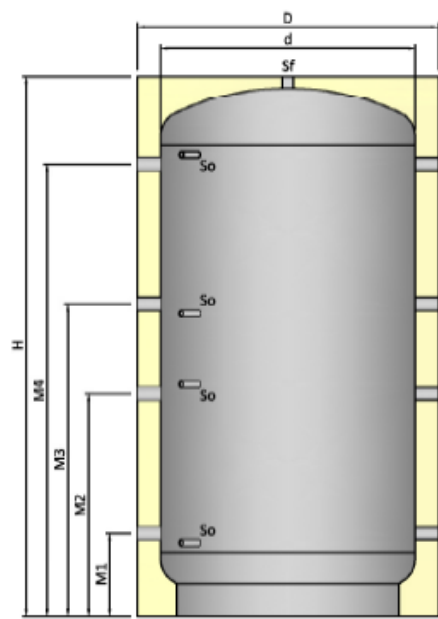
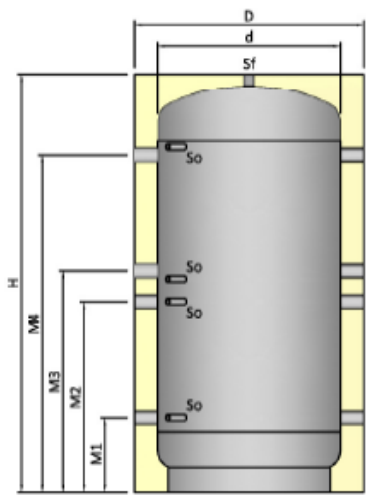
CIRCUITO ANTICONDENSA soprattutto con l'utilizzo di generatori di calore a biomassa (legna, trucioli, pellets, ecc...), consigliato dai costruttori di queste apparecchiature, oltre a rispettare le normative in vigore in alcuni paesi europei dove si fa l'obbligo del serbatoio-tampone (puffer).



CARATTERISTICHE GENERALI

IMPIEGHI	Accumulo-tampone per impianti di riscaldamento e condizionamento forte isolamento per evitare dispersioni termiche.
COSTRUZIONE	Lamiere in acciaio di qualità S235JR EN10025.
TRATTAMENTO ANTICORROSIVO	Verniciatura antiruggine esterna.
ISOLAMENTO	Mod.RG-RC poliuretano rigido non removibile fino a capacità 600, coppelle removibili per modelli restanti.
	Mod. RF Pannello di fibre di poliestere, ecocompatibile e riciclabile con resistenza al fuoco Euroclasse B s2 d0 norma UNI ENI 13501-1 con forte potere coibente.
FINITURA ESTERNA	Mod.RG-RC finitura esterna in ABS fino a capacità 600, finitura esterna in PVC per modelli restanti.
GARANZIA	Anni 2 contro la corrosione.
CERTIFICAZIONE	Conforme alla Dir. PED 2014/68/UE Art. 4.3

DATI TECNICI



MODELLO			300	500	600	800	1000
CLASSE ENERGETICA			B	B	C	A	A
	CAPACITA' EFFETTIVA	litri	284	485	580	796	918
D	DIAMETRO CON ISOLAMENTO	mm	650	750	750	990	990
d	DIAMETRO SENZA ISOLAMENTO	mm	550	650	650	790	790
H	ALTEZZA TOTALE	mm	1350	1630	1880	1805	2055
K	ALTEZZA MASSIMA DI RIBALTAMENTO	mm	1500	1795	2024	2060	2280
	PESO	kg	65	85	94	130	165
CONNESSIONI							
M1	CONNESSIONI BASSA TEMP.		215 (1"¼)	240 (1"½)	240 (1"½)	325(1"½)	325(1"½)
M2	CONNESSIONI MEDIA TEMP.		515 (1"¼)	640 (1"½)	640 (1"½)	825(1"½)	925(1"½)
M3	CONNESSIONI MEDIA TEMP.		815 (1"¼)	970 (1"½)	1220 (1"½)	955(1"½)	1105(1"½)
M4	CONNESSIONI ALTA TEMP.		1115(1"¼)	1370 (1"½)	1620 (1"½)	1455(1"½)	1705(1"½)
So	CONNESSIONE SONDA		½"	½"	½"	½"	½"
Sf	SFIATO		1"¼	1"¼	1"¼	1"¼	1"¼
DATI TECNICI							
PE	press. max esercizio volano termico	bar	6				
TE	temperatura max di esercizio	°C	100				

MODELLO			1500	2000	2500	3000	4000	5000
	CAPACITA' EFFETTIVA	litri	1462	1996	2639	2946	3802	5033
D	DIAMETRO CON ISO-LAMENTO	mm	1150	1300	1450	1450	1600	1800
d	DIAMETRO SENZA ISOLAMENTO	mm	950	1100	1250	1250	1400	1600
H	ALTEZZA TOTALE	mm	2280	2330	2420	2670	2760	2810
K	ALTEZZA MASSIMA DI RIBALTAMENTO	mm	2540	2670	2870	3085	3220	3340
	PESO	kg	220	270	325	380	435	540
CONNESSIONI								
M1	CONNESSIONI BASSA TEMP.		325(1"½)	360(1"½)	435(1"½)	435(1"½)	470(1"½)	500(1"½)
M2	CONNESSIONI MEDIA TEMP.		925(1"½)	960(1"½)	985(1"½)	1035(1"½)	1070(1"½)	1100(1"½)
M3	CONNESSIONI MEDIA TEMP.		1315(1"½)	1350(1"½)	1435(1"½)	1635(1"½)	1670(1"½)	1700(1"½)
M4	CONNESSIONI ALTA TEMP.		1915(1"½)	1950 (1"½)	1985(1"½)	2235(1"½)	2270(1"½)	2300(1"½)
So	CONNESSIONE SONDA		½"	½"	½"	½"	½"	
Sf	SFIATO		1"¼	1"¼	1"¼	1"¼	1"¼	
DATI TECNICI								
PE	press. max esercizio volano termico	bar	6					
TE	temperatura max di esercizio	°C	100					

CARATTERISTICHE ISOLAMENTO

Isolamento rigido (per mod. fino al 500).

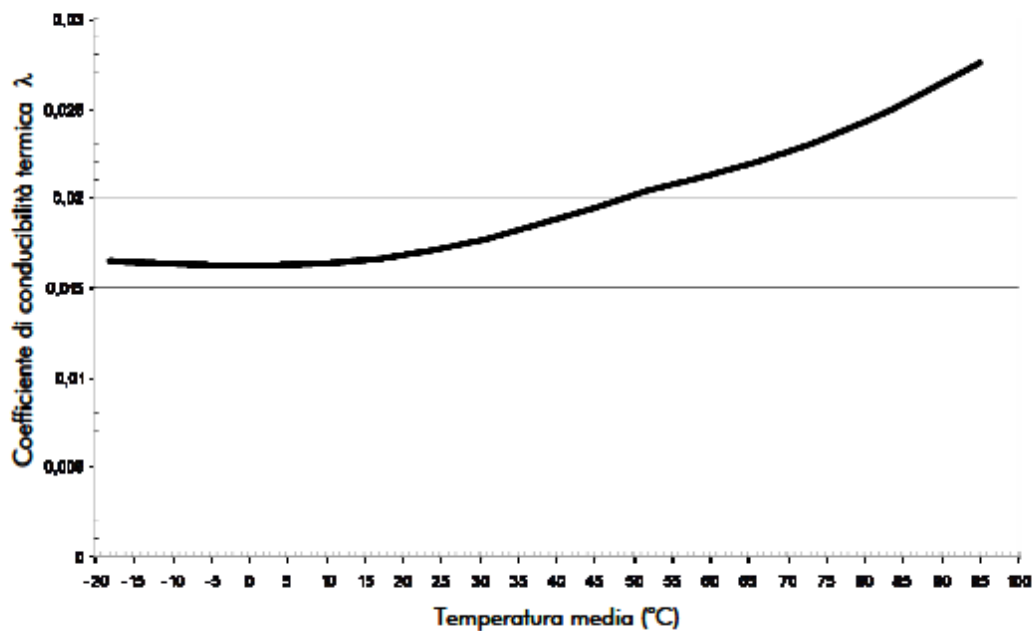
Isolamento composto da poliuretano (PU) rigido di forte spessore con contenuto di cellule chiuse superiore al 93% smontabili, iniettato direttamente sul corpo del prodotto in stampo cilindrico, reazione al fuoco secondo ISO 3582 classe B3 (DIN 4102), densità pari a 40÷42 kg/m³, conduttività media di 0.019 W/mK alla temperatura di 45°C. Finitura esterna in ABS

Isolamento flessibile spessore 100 mm (per mod. 800÷5000).

Isolamento con lastra di poliuretano (PU) espanso a cellule aperte spessore 100 mm, densità pari a 18 kg/m³, conduttività media di 0.045

W/mK alla temperatura di 45°C. Esente da CFC e HCFC. Finitura esterna con guaina in PVC. **SMONTABILE**

EFFETTI DELLA TEMPERATURA SULLA CONDUCIBILITÀ TERMICA DEL POLIURETANO ESPANSO (DENSITÀ 42 kg/m³)



DISPERSIONI TERMICHE	
Modello	Dispersione [kW/h in 24h]
200	0,93
300	1,39
500	2,05
800	2,79
1000	3,48
1500	5,23
2000	6,97
2500	8,72
3000	12,21
4000	16,28
5000	20,35

Dati rilevati con temperatura media
accumulo 70°C temperatura esterna 10°C



La ditta Fotir srl si riserva il diritto di apportare miglioramenti e modifiche ai prodotti descritti ed ai relativi dati tecnici in qualsiasi momento e senza preavviso. Utilizzare sempre alle istruzioni allegate ai componenti forniti; la presente scheda è un ausilio qualora esse risultino troppo schematiche.

Per qualsiasi dubbio, problema o chiarimento, il nostro ufficio tecnico è sempre a Vostra disposizione.

Nextrend è un marchio Fotir srl

Via Damiano Chiesa, 2 - 21057 Olgiate Olona (Va)

Tel. (0331) 375.300 - Fax (0331) 375.830 - E-mail info@nextrend.it

Cap. Sociale 150.000,00 Euro I.V. - R.E.A. 183175 - Reg. Imprese, C.F. e Partita I.V.A. 01445350125