



Gamma produzione

0104-60010000	NEXTREND POMPA DOSATRICE TIPO ONEPUMP MF 1lt/h 10 bar
---------------	---

Descrizione

Pompa dosatrice a microcontrollore, con tecnologia multifunzione. Il dispositivo funziona ad un'elevata frequenza di dosaggio (300 imp/min) ed è provvisto di display grafico retro-illuminato per la corretta impostazione dei vari parametri di programmazione.

Tensione di alimentazione – 100..250 Vac (50/60 Hz) - Potenza max 26W

Descrizione

Le nuove pompe dosatrici della serie **OnePump** rappresentano un'importante evoluzione rispetto ai dispositivi attualmente presenti sul mercato. Numerose sono le caratteristiche tecniche che rendono questa pompa un vero punto di riferimento per gli utenti che hanno necessità di realizzare impianti di dosaggio e trattamento acque.

Le principali caratteristiche sono le seguenti:

- elevata frequenza d'iniezione 300 imp/min
- controllo della variazione della portata in relazione alle variazioni di pressione presenti nell'impianto
- Attraverso il controllo della potenza assorbita in funzione delle effettive condizioni di dosaggio, le nuove pompe dosatrici assorbono il 60% in meno di energia (tipicamente 26W alla massima prestazione).

I vantaggi che ne conseguono sono i seguenti:

- dosaggio costante nel tempo
- risparmio energetico
- minore riscaldamento del dispositivo
- minore usura delle parti meccaniche ed elettriche, aumento del ciclo di vita e del grado di affidabilità del prodotto.

Funzionamento

La pompa dosatrice può svolgere le seguenti funzioni:

- Potenza variabile in funzione della contropressione d'esercizio
- Procedura di calibrazione dell'effettiva iniezione dell'impulso erogato nella specifica condizione operativa
- Regolazione della portata in manuale 0..100 %, 0..300 imp/min, 0...nn l/h
- **Funzione proporzionale 1 x n,**
 - ad ogni impulso da contatore corrispondono "n" iniezioni della pompa, durante le iniezioni i successivi impulsi da contatore vengono trascurati
- **Funzione proporzionale 1 x n(M),**
 - ad ogni impulso da contatore corrispondono "n" iniezioni della pompa, durante le iniezioni i successivi impulsi da contatore vengono memorizzati e la pompa modifica il valore "n" (iniezioni da

erogare) in proporzione agli impulsi da contatore ricevuti durante il dosaggio • Funzione 1:n, ad ogni “n” impulsi provenienti dal contatore la pompa eroga un’iniezione di additivo

• **Funzione ml x l**

- ad ogni impulso proveniente da contatore la pompa erogherà una determinata quantità di additivo in “ml” (millilitri), corrispondente al valore impostato in fase di programmazione

• **Funzione l x l**

- ad ogni impulso proveniente da contatore la pompa erogherà una determinata quantità di additivo in “l” (litri), corrispondente al valore impostato in fase di programmazione

• **Funzione ml x m3**

- ad ogni impulso proveniente da contatto esterno e indicante il passaggio di 1 m3 di fluido, la pompa erogherà una determinata quantità di additivo in “ml” (millilitri), corrispondente al valore impostato in fase di programmazione

• **Funzione ppm**

- la pompa dosatrice effettua i necessari calcoli e dosa la quantità di ppm (parti per milione) impostata in fase di programmazione

• **Funzione mA**

- la pompa dosa in maniera proporzionale al segnale in corrente (tipicamente 4..20 mA) ricevuto da un misuratore di portata o altro dispositivo collegato

• **UNDERLOAD** - Allarme in aspirazione: mancanza liquido nel corpo pompa a causa di svuotamento del serbatoio contenente l’additivo, della valvola di aspirazione bloccata, del tubo di aspirazione danneggiato, ecc.

• **OVERLOAD** – Allarme in mandata: sovra pressione nel corpo pompa a causa di ostruzione sulla linea di mandata oppure elevata pressione d’esercizio (pressione superiore alle caratteristiche funzionali della pompa).

• **Allarme flussostato**

- l’attivazione di tale allarme indica la mancata iniezione di additivo nell’impianto; tale allarme è vincolato all’installazione sulla mandata della pompa dosatrice di un flussostato (opzionale).

• **Allarme troppi impulsi da contatore**

- l’attivazione di tale allarme indica che in relazione ai parametri impostati, nelle funzioni “1 x n(M) e “ppm”, sono stati ricevuti troppi impulsi provenienti dal contatore. L’utente dovrà ripristinare una corretta impostazione della pompa dosatrice

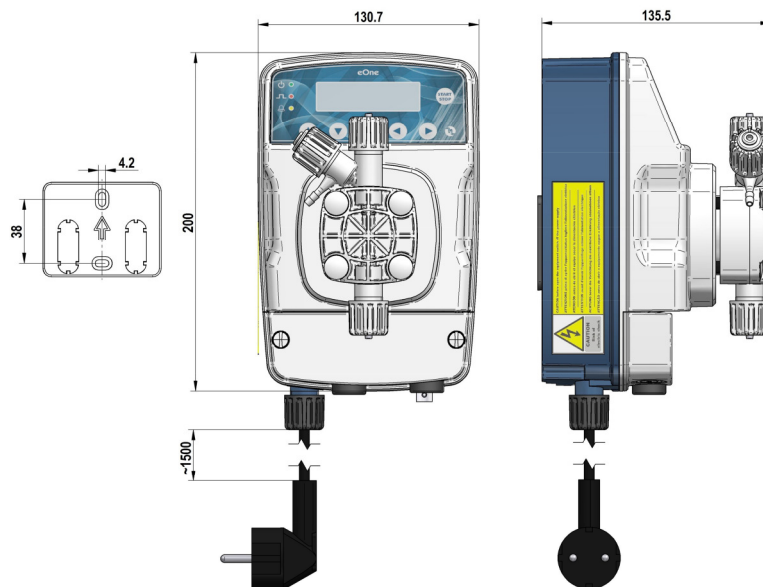
• **predisposizione per sonda di livello**

• **Uscita relè per la segnalazione dello stato di allarme.**

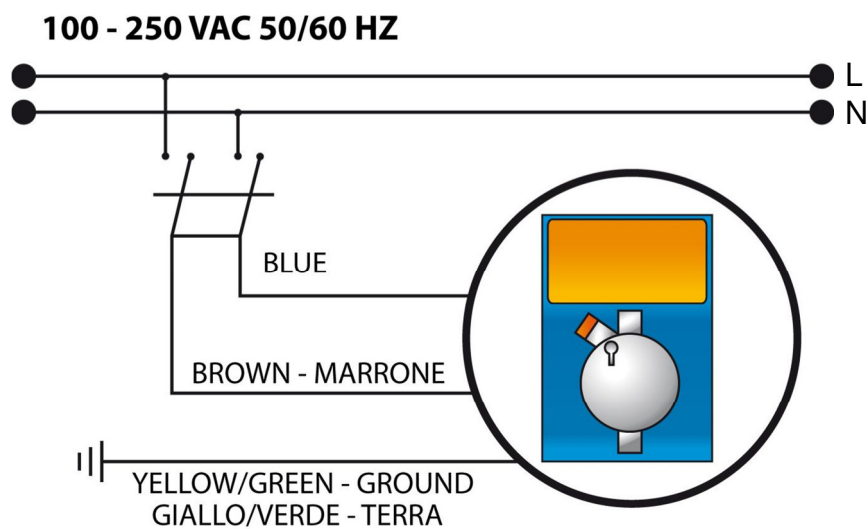
Modelli disponibili

Versione	Portata l/h	Pressione bar (psi)
0110	1	10 (145)
0310	3	10 (145)
0507	5	7 (101)
0810	8	10 (145)

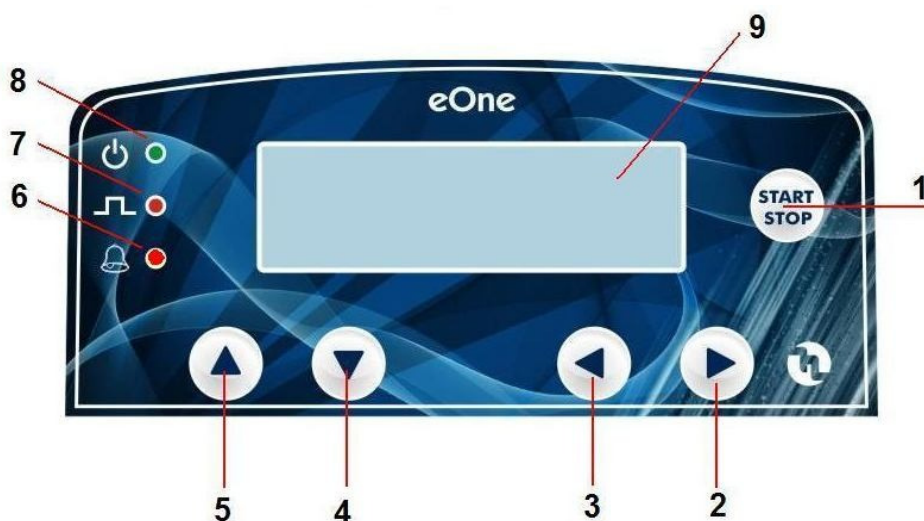
Dimensioni



Collegamenti elettrici



Visualizzazione display



1	Start and Stop
2	Sposta verso destra
3	Sposta verso sinistra
4	Incremento del valore selezionato
5	Diminuzione del valore selezionato
6	LED rosso allarme mancanza di flusso / allarme di accensione fallita /allarme differenza massima di impulsi accettabili
7	LED rosso iniezione
8	LED verde lampeggiante STAND BY, LED rosso lampeggiante IN MARCIA
9	Display



La ditta Fotir srl si riserva il diritto di apportare miglioramenti e modifiche ai prodotti descritti ed ai relativi dati tecnici in qualsiasi momento e senza preavviso. Utilizzare sempre alle istruzioni allegate ai componenti forniti; la presente scheda è un ausilio qualora esse risultino troppo schematiche.

Per qualsiasi dubbio, problema o chiarimento, il nostro ufficio tecnico è sempre a Vostra disposizione.

Nextrend è un marchio Fotir srl

Via Damiano Chiesa, 2 - 21057 Olgiate Olona (Va)

Tel. (0331) 375.300 - Fax (0331) 375.830 - E-mail info@nextrend.it

Cap. Sociale 100.000,00 Euro I.V. - R.E.A. 183175 - Reg. Imprese, C.F. e Partita I.V.A. 01445350125