



Gamma produzione

<i>codice prodotto</i>	<i>descrizione</i>
0047001110000	FILTRO AUTOPULENTE F74CS 1/2 100 micron
0047001120000	FILTRO AUTOPULENTE F74CS 3/4 100 micron
0047001130000	FILTRO AUTOPULENTE F74CS 1" 100 micron
0047001140000	FILTRO AUTOPULENTE F74CS 1"1/4 100 micron

Descrizione

I filtri a maglia fine con lavaggio in controcorrente, assicurano la fornitura continua d'acqua filtrata anche durante la fase di lavaggio. Il filtro fine trattiene i corpi estranei non disciolti nell'acqua, per esempio particelle di ruggine, trefoli di canapa e granelli di sabbia. È possibile l'installazione sia in posizione verticale che orizzontale.

Applicazioni tipiche

Questa tipologia di filtro è idonea per tutte le installazioni di impianti residenziali. Essi possono essere anche utilizzati in applicazioni commerciali ed industriali entro i limiti specificati.

I filtri a maglia fine di questo tipo sono installabili:

- Su tubazioni esistenti in materiale metallico o plastico
- Su tubazioni orizzontali o verticali
- Come sostituzione di filtri esistenti
- Nei casi in cui gli spazi sono ridotti

Caratteristiche

- Approvato DVGW
- L'alimentazione di acqua filtrata è garantita durante la fase di lavaggio in controcorrente.
- Sistema di lavaggio brevettato - pulizia veloce e completa del filtro con piccole quantità di acqua
- Un anello di memoria indica quando deve essere effettuato il successivo lavaggio manuale in controcorrente.
- Possono essere adottati degli attuatori a baionetta per il lavaggio in controcorrente automatico
- Ampia superficie filtrante

- Tazza trasparente in materiale sintetico resistente agli urti che permette il controllo della contaminazione del filtro
- Inserti filtranti completamente sostituibili
- Conessioni di scarico standardizzate
- Conforme alle raccomandazioni KTW per acqua potabile
- Rispondente alla normativa EN13443-1, D.M. 25/12 e UNI CTI 8065

Campo di applicazione

Fluido Acqua

Pressione in ingresso max. 16 bar
fino a 12 a regime**Costruzione**

Il filtro comprende:

- Manometro incorporato
- Tazza trasparente
- Maglia filtrante fine
- Valvola a sfera con diffusore di scarico
- Manopola per il lavaggio in controcorrente
- Flangia ruotabile
- Anello di memoria per i lavaggi successivi
- Chiave per filtro e coperchio a molla
- Chiave a brugola WS6

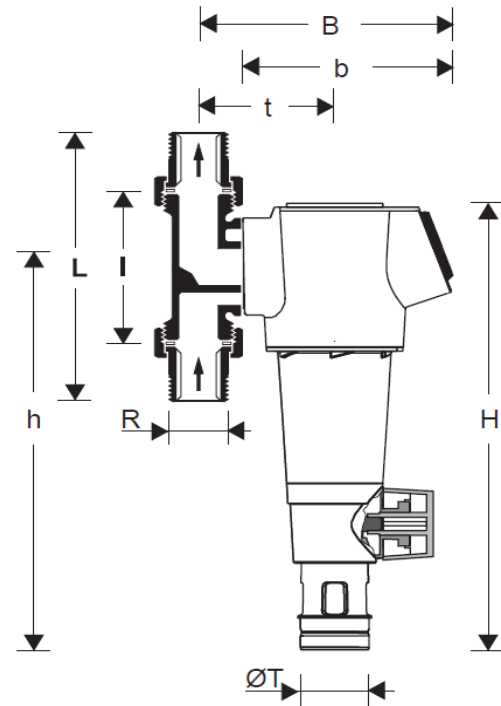
Materiale

- Corpo in materiale sintetico di alta qualità
- Manopola per lavaggio in controcorrente e copertura in materiale sintetico
- Flangia ruotabile e bocchettoni in ottone resistenti alla dezincatura
- Filtro fine in acciaio inox
- Tazza trasparente in materiale sintetico resistente agli urti
- Membrana in NBR rinforzata con fibre
- Guarnizioni in EPDM

Dati Tecnici

- Posizione installazione verticale o orizzontale con tazza filtro in basso
- Pressioni di esercizio min 1,5 bar – max 16,0 bar
- Temperatura di esercizio 5 – 30°C

Dimensioni	1/2	3/4	1	1 1/4
Peso	2,1	2,1	2,3	2,6
Dimensioni mm				
H	353	353	353	353
h	298	298	298	298
L	15	158	179	197
l	90	90	100	105
B	178	178	178	182
b	150	150	150	150
t	92	92	92	96
T DN	50	50	50	50
Valore Kvs mc/h	5,1	7,7	8,5	9,0
DVGW	CONFORME			



Metodo di funzionamento

L'inserto filtrante è diviso in due sezioni. Quando è in posizione „filtrazione“, la parte superiore del filtro è chiusa così che l'acqua può solo passare attraverso la sezione inferiore più ampia, dall'esterno verso l'interno. Quando la valvola a sfera è aperta per il lavaggio in controcorrente, l'intero inserto filtrante è spinto verso il basso fino a quando il flusso d'acqua viene bloccato. Simultaneamente, il flusso d'acqua è deviato ed entra dalla sezione superiore del filtro. Una percentuale d'acqua filtrata è diretta verso gli utilizzi, assicurando continuità di fornitura; il resto del flusso d'acqua investe la girante di una turbina che dirige i getti d'acqua verso l'esterno del filtro, lavandolo completamente. Tutte le impurità trattenute in precedenza sono eliminate attraverso lo scarico in pochi secondi. Il filtro passa automaticamente alla posizione di funzionamento quando la valvola a sfera viene chiusa.



La ditta Fotir srl si riserva il diritto di apportare miglioramenti e modifiche ai prodotti descritti ed ai relativi dati tecnici in qualsiasi momento e senza preavviso. Utilizzare sempre alle istruzioni allegate ai componenti forniti; la presente scheda è un ausilio qualora esse risultino troppo schematiche. Per qualsiasi dubbio, problema o chiarimento, il nostro ufficio tecnico è sempre a Vostra disposizione.